

STIHL RMI 522 C

STIHL



- DE** Gebrauchsanleitung
- NO** Bruksanvisning
- SV** Bruksanvisning
- FI** Käyttöopas
- DA** Betjeningsvejledning
- PL** Instrukcja obsługi

RMI 522.0 C

C

■ EUR 2



Arvoisa asiakas,

kiitämme sinua STIHLin tuotteen valinnasta! STIHL kehittää ja valmistaa huippuluokan tuotteita pitäen suunnittelun lähtökohdana asiakkaidensa tarpeita. Näin pystymme tarjoamaan asiakkaillemme tuotteita, jotka toimivat luotettavasti myös äärimmäisen vaativissa olosuhteissa.

STIHL tunnetaan myös erinomaisesta asiakaspalvelustaan. Jälleenmyyjämme huolehtivat sekä asiantuntevasta neuvonnasta ja opastuksesta että kattavien teknisten palvelujen tarjoamisesta.

Kiitämme sinua STIHLiä kohtaan osoittamastasi luottamuksesta. Toivomme, että olet tyytyväinen hankkimaasi STIHL-tuotteeseen.



Tri Nikolas Stihl

TÄRKEÄÄ! LUE OPAS ENNEN KÄYTTÖÄ JA SÄILYÄ SE VASTAISTA KÄYTTÖÄ VARTEN.

1. Sisällysluettelo

Tätä käyttöopasta koskevia tietoja	282
Yleistä	282
Maaversiot	282
Käyttöoppaan lukuohjeet	283
Laitekuvaus	284
Robottiruohonleikkuri	284
Latausasema	285
Näyttö	286
Robottiruohonleikkurin toimintatapa	287
Toimintaperiaate	287
Turvallitteet	288
STOP-näppäin	288
Laitelukko	288
Suojakannet	288
Törmäystunnistin	288
Nostosuoja	288
Kallistustunnistin	289
Näytön valo	289
PIN-kysely	289
GPS-suoja	289
Turvallisuutesi vuoksi	289
Yleistä	289
Vaatetus ja varusteet	290
Varoitus sähkövirran aiheuttamasta vaarasta	291
Akku	291
Laitteen kuljetus	292
Ennen käyttöönottoa	292
Ohjelmointi	293
Käytön aikana	293
Huolto ja korjaukset	294
Pitkäaikaissäilytys	295
Hävittäminen	295
Kuvasymbolien selitykset	295
Toimitussisältö	296
Ensi-asennus	296
Latausasemaa koskevia ohjeita	300
Latausaseman liitännät	302
Verkkojohdon liittäminen latausasemaan	303
Asennustarvikkeet	304
Leikkuukorkeuden säätäminen	304
Ohjeita ensimmäiseen asennukseen	304
Kielen, päivämäärän ja kellonajan asettaminen	305
Latausaseman asentaminen	305
Rajauslangan sijoitus	306
Rajauslangan liittäminen	309
Robottiruohonleikkurin ja latausaseman liittäminen	314
Asennuksen tarkastaminen	315
Robottiruohonleikkurin ohjelmoiminen	316
Ensi-asennuksen lopetus	317
Ensimmäinen leikkuu ensi-asennuksen jälkeen	317
iMOW® -sovellus	317
Valikko	318
Käyttöohjeita	318
Tilanäyttö	319
Infoalue	320
Päävalikko	321
Käynnistys	321
Paluu latausasemaan	321
Leikk.ohjelma	321
Lisää	323
Asetukset	323
iMOW® – laiteasetukset	323
Sadetunnistimen säätäminen	323

Tilanäytön säätäminen	324	Laitteen käyttöönotto	340	Vianetsintä	361
Asennus	324	Valmistelu	340	Huolto-ohjelma	365
Aloituspisteiden asettaminen	325	Luukku	341	Luovutustodistus	365
Suora kotiinajo	326	Ohjelmoinnin muuttaminen	341	Huoltotodistus	365
Turvallisuus	326	Automaattinen leikkuu	341	Asennusesimerkit	366
Huolto	328	Leikkuu toiminta-ajoista riippumatta	342	Open Source -ohjelmisto	371
Tiedot	328	Aja robottiruohonleikkurin latausasemaan	342		
Rajauslanka	329	Akun lataaminen	343		
Rajauslangan sijoituksen suunnitteleminen	329	Huolto	343		
Piirroksen tekeminen leikkuualueesta	330	Huolto-ohjelma	343		
Rajauslangan sijoitus	330	Laitteen puhdistus	344		
Rajauslangan liittäminen	331	Leikkuuterän kulumisrajojen tarkastaminen	344		
Langan etäisyydet – iMOW® Rulerin käyttö	331	Leikkuuterän irrotus ja asennus	345		
Terävät kulmat	332	Leikkuuterän teroitus	346		
Kapeat kohdat	332	Vääntölevyn irrotus ja asennus	346		
Yhdyspolkujen asentaminen	333	Langan vaurion etsiminen	346		
Estoalueet	333	Säilytys ja talvisäilytys	347		
Sivualueet	334	Latausaseman irrotus	348		
Kujat	334	Varaosat	349		
Hakusilmukat siirrettyä latausasemaan ajoa varten	336	Lisävarusteet	349		
Reunakohtien tarkka leikkuu	337	Kulumisen minimointi ja vaurioiden ehkäisy	349		
Laskeva rinne rajauslankaa pitkin	337	Ympäristönsuojelu	350		
Varalankojen asentaminen	337	Akun irrotus	350		
Lankaliittimien käyttö	338	Kuljetus	351		
Lyhyet reunaetäisyydet	338	Laitteen nostaminen tai kantaminen	351		
Latausasema	339	Laitteen sitominen kiinni	352		
Latausaseman käyttöosat	339	Vaatumustenmukaisuusvakuutus	352		
Ruohonleikkuuohjeita	339	EU-vaatumustenmukaisuusvakuutus			
Yleistä	339	Akkukäyttöinen			
Allesilppuava leikkuu	340	robottiruohonleikkuri ja latausasema	352		
Toiminta-ajat	340	Tekniset tiedot	352		
Leikkuun kesto	340	Ilmoitukset	353		
Kotialue	340				

2. Tätä käyttöopasta koskevia tietoja

2.1 Yleistä

Tämä käyttöohje on EY-direktiivin 2006/42/EC mukainen valmistajan **alkuperäiskäyttöopas**.

STIHL pyrkii jatkuvasti kehittämään tuotevalikoimaansa ja siksi pidätämme oikeuden toimitussisällön muotoa, tekniikkaa ja varustusta koskeviin muutoksiin.

Tämän vuoksi tässä käyttöoppaassa julkaistujen tietojen ja kuvien pohjalta ei voi esittää mitään vaateita.

Näissä käyttöohjeissa on mahdollisesti kuvattu malleja, joita ei ole saatavilla kaikissa maissa.

Tämä käyttöopas on tekijänoikeudellisesti suojattu. Kaikki oikeudet pidätetään, mukaan lukien oikeus monistamiseen, kääntämiseen ja käsittelyyn sähköisissä järjestelmissä.

2.2 Maaversiot

STIHL toimittaa laitteet toimitusmaan mukaan erilaisilla pistokkeilla ja katkaisimilla varustettuna.

Kuvissa olevissa laitteissa on europistokkeet. Toisenlaisilla pistokkeilla varustetut laitteet liitetään verkkoon vastaavasti.

2.3 Käyttöoppaan lukuohjeet

Laitteen käsittelyvaiheet on selostettu kuvien ja tekstien avulla.

Kaikki laitteeseen kiinnitetyt kuvasymbolit on selitetty tässä käyttöoppaassa.

Katselusuunta:

Katselusuunta, kun käyttöoppaassa lukee "vasen" ja "oikea":

Käyttäjä seisoo koneen takana ja katsoo ajosuuntaan.

Kappaleviite:

Viittaukset lisätietoja sisältäviin kappaleisiin on merkitty nuolella. Alla on esimerkki viittauksesta kappaleeseen: (⇒ 3.)

Tekstikohtien merkintä:

Erilaiset tekstikohdat on erotettu toisistaan merkitsemällä ne erilaisin luettelomerkein seuraavissa esimerkeissä kuvatulla tavalla.

Käsittelyvaiheet, jotka vaativat käyttäjän toimia:

- Avaa ruuvitaltalla ruuvi (1) ja kytke vipu (2) ...

Yleiset luettelot:

- tuotteen käyttö urheilutapahtumissa tai kilpailuissa

Varoituksia tai lisäohjeita sisältävät tekstit:

Varoituksia tai lisäohjeita sisältävät tekstit on merkitty seuraavassa kuvatuilla symboleilla, jotta ne erottuvat selkeästi muista ohjeista:



Vaara!

Onnettomuusvaara, josta voi aiheutua vakavia henkilövahinkoja. Laitteen käytössä on ehdottomasti noudatettava tai vältettävä tiettyjä toimenpiteitä.



Varoitus!

Henkilövahinkojen vaara. Laitteen käytössä on noudatettava kyseessä olevan kohdan ohjeita henkilövahinkojen välttämiseksi.



Varo!

Pienten vammojen ja esinevahinkojen vaara, joka voidaan välttää ohjeita noudattamalla.



Ohje

Tietoja laitteen oikeasta käytötavasta ja virheellisen käytön välttämisestä.

Tekstit, joissa on kuvaviittauksia:

Laitteen käyttöä havainnollistavat kuvat ovat käyttöoppaan alussa.

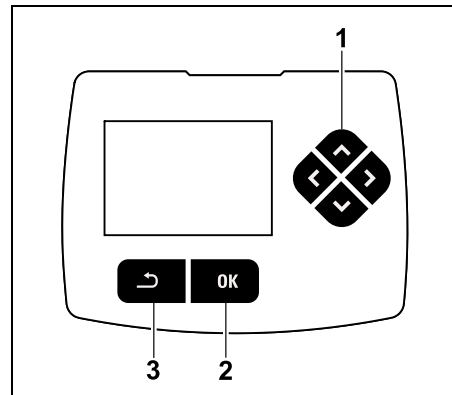
Kamerasymboli toimii linkkinä kuvasivuilla olevien kuvien ja niitä vastaavien tekstikohtien välillä.



Kuvat ja kuvatekstit:

Kuvissa näkyvät käsittelyvaiheet on selostettu kuvan alapuolella. Vastaavat numeroviittaukset on merkitty tekstissä esiintyvien termien perään.

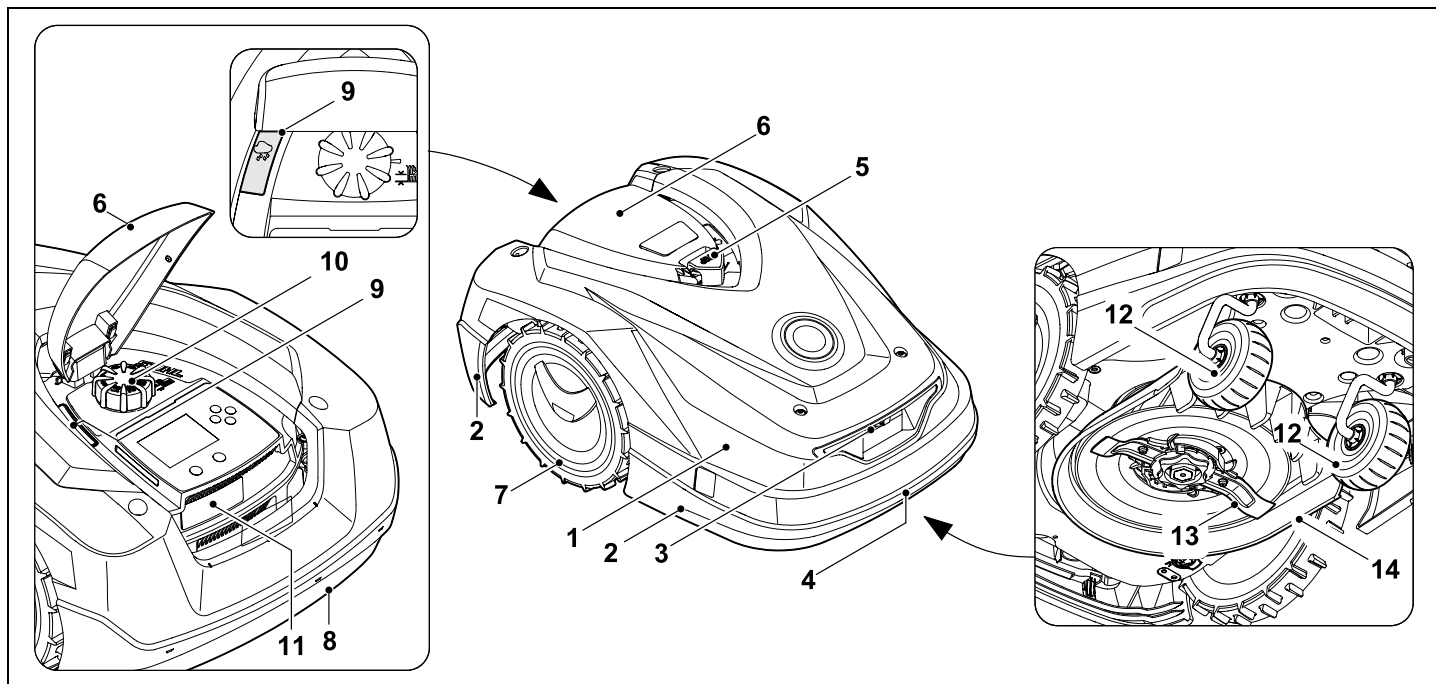
Esimerkki:



Ristinäppäimellä (1) siirrytään valikoissa, OK-näppäimellä (2) hyväksytään asetukset ja avataan valikot. Paluunäppäimellä (3) siirrytään pois valikoista.

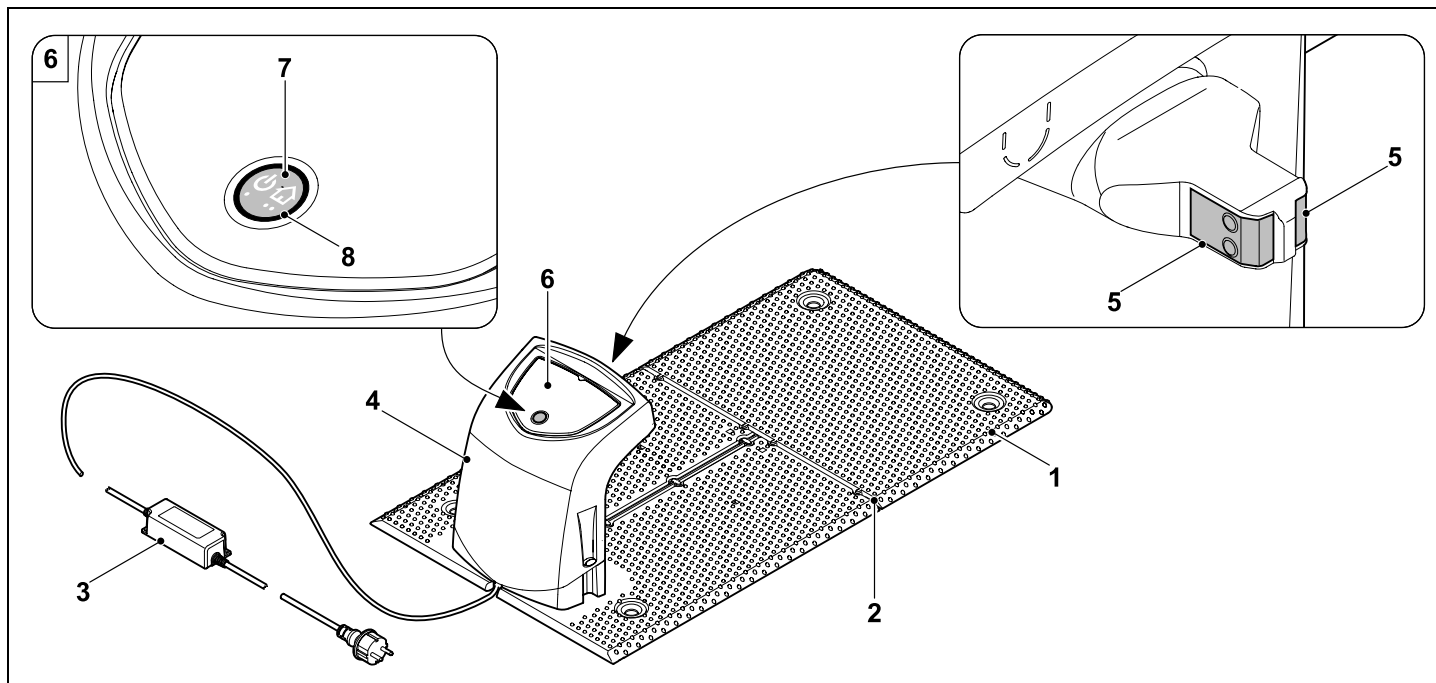
3. Laitekuvaus

3.1 Robottiruohonleikkuri



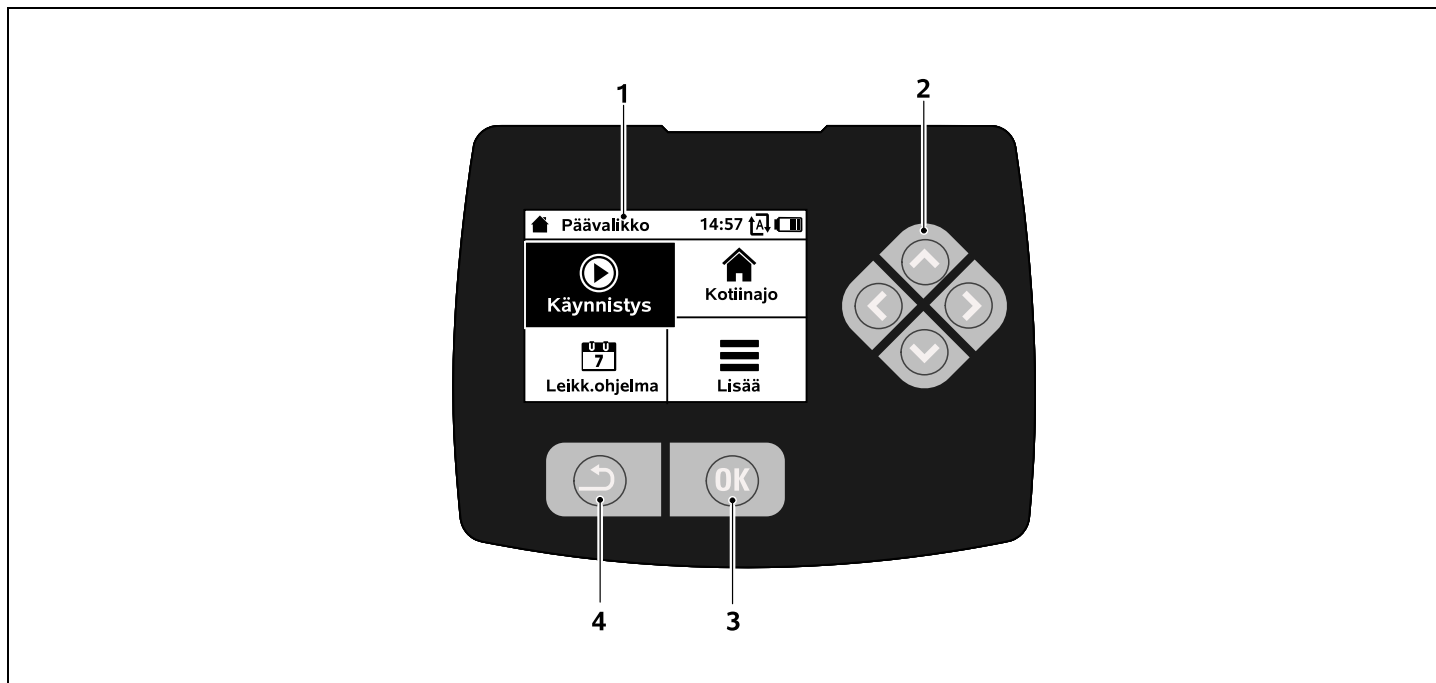
- | | | | |
|---|--|----|---|
| 1 | Liikkuva kansi (⇒ 5.4), (⇒ 5.5) | 9 | Sadetunnistin (⇒ 11.10) |
| 2 | Suojalista | 10 | Leikkuukorkeuden säädön kääntökahva (⇒ 9.5) |
| 3 | Latauskoskettimet:
Latausaseman koskettimet | 11 | Tyyppikilpi jossa konenumero |
| 4 | Etukantokahva (liikuvassa kannessa) (⇒ 21.1) | 12 | Etupyörä |
| 5 | STOP-näppäin (⇒ 5.1) | 13 | Kaksoishiottu leikkuuterä (⇒ 16.4) |
| 6 | Luukku (⇒ 15.2) | 14 | Leikkuupöytä |
| 7 | Vetävä pyörä | | |
| 8 | Takakantokahva (liikuvassa kannessa) (⇒ 21.1) | | |

3.2 Latausasema



- 1 Pohjalevy
- 2 Johto-ohjaimet rajauslangan vetämiseen (⇒ 9.10)
- 3 Verkkolaite
- 4 Irrotettava suojus (⇒ 9.2)
- 5 Latauskoskettimet:
koskettimet robottiruohonleikkurille
- 6 Käyttöpaneeli,
jossa näppäin ja LED (⇒ 13.1)
- 7 Näppäin
- 8 LED-ilmaisain

3.3 Näyttö



- 1 Graafinen näyttö
- 2 Ristiohjain:
valikoiden selaaminen (⇒ 11.1)
- 3 OK-näppäin:
Valikoissa liikkuminen (⇒ 11.1)
- 4 Takaisin:
Valikoissa liikkuminen



STIHLin robottiruohonleikkuria voi käyttää luotettavasti ja häiriöttä, kun lähinaapurustossa käytetään toisia robottiruohonleikkureita.

Lankasignaali täyttää EGMF:n (Euroopan puutarhalaitevalmistajien liiton) standardin sähkömagneettisia päästöjä koskevat kohdat.

5. Turvalaitteet

Käyttäjän turvallisuuden varmistamiseksi ja epäasianmukaisen käytön estämiseksi laite on varustettu useilla turvalaitteilla.



Loukkaantumisvaara!

Laitetta ei saa ottaa käyttöön, jos jokin turvalaite on viallinen. Käänny tarvittaessa ammattiliikkeen puoleen. STIHL suosittelee STIHL-ammattiliikettä.

5.1 STOP-näppäin

Kun painat robottiruohonleikkurin yläosassa olevaa punaista STOP-näppäintä, laitteen toiminta loppuu välittömästi. Leikkuuterä pysähtyy muutaman sekunnin kuluessa ja näyttöön tulee ilmoitus "STOP-näpp. painettu". Kun ilmoitus on aktiivinen, robottiruohonleikkuria ei voi ottaa käyttöön ja se on turvallisessa tilassa. (⇒ 24.)

Kun **automatiikka on päällä** ja ilmoitus on kuitattu painamalla OK, tulee kysely, jatketaanko automaattikäyttöä.



Jos valitset **Kyllä**, robottiruohonleikkuri jatkaa leikkuualueen käsittelyä leikkuuohjelman mukaan.

Jos valitset **Ei**, robottiruohonleikkuri jää paikalleen leikkuualueelle ja automatiikka kytkeytyy pois päältä. (⇒ 15.4)



STOP-näppäimen pitäminen pitkään painettuna aktivoi lisäksi laitelukon. (⇒ 5.2)

5.2 Laitelukko

Robottiruohonleikkuri on lukittava ennen huolto- ja puhdistustöitä sekä kuljetusta ja tarkastusta.



Kun laitelukko on aktiivinen, robottiruohonleikkuria ei voi ottaa käyttöön.

Laitelukon **aktivointi**:

- Pidä **STOP-näppäintä** pitkään painettuna.
- valikossa **Lisää**.
- Valitse valikosta **Turvallisuus**.

Laitelukon aktivointi Lisää-valikossa:

- Valitse "Lisää" valikosta Lukitse iMOW® ja vahvista OK-näppäimellä. (⇒ 11.8)

Laitelukon aktivointi Turvallisuu-valikosta:

- Avaa "Lisää"-valikosta alavalikot "Asetukset" ja "Turvallisuus". (⇒ 11.16)
- Valitse "Laitelukko" ja hyväksy OK-näppäimellä.

Laitelukon avaaminen:

- Herätä laite tarvittaessa painamalla mitä tahansa näppäintä.

- Avaa robottiruohonleikkurin lukitus kuvan mukaisella näppäinyhdistelmällä. Paina **OK-näppäintä** ja **paluunäppäintä** näytössä näkyvässä järjestyksessä.



5.3 Suojakannet

Robottiruohonleikkuri on varustettu suojakansilla, jotka estävät tahattoman kosketuksen leikkuuterään ja ulos tulevaan leikkuusilppuun. Suojana toimii erityisesti kansi.

5.4 Törmäystunnistin

Robottiruohonleikkurissa on liikkuva kansi, joka toimii törmäystunnistimena. Automaattikäytössä laite pysähtyy heti, jos se törmää kiinteään esteeseen, jonka korkeus on vähintään 8 cm ja joka on kiinni alustassa. Tämän jälkeen se vaihtaa ajosuuntaa ja jatkaa leikkaamista. Jos törmäystunnistin laukeaa liian usein, myös leikkuuterä pysähtyy.



Törmäys esteeseen tapahtuu tietyllä voimalla. Herkät esteet ja kevyet esineet, kuten pienet kukkaruukut, saattavat siksi kaatua tai vahingoittaa.

STIHL suosittelee poistamaan esteet tai rajaamaan ne pois estoalueiden avulla. (⇒ 12.9)

5.5 Nostosuoja

Jos robottiruohonleikkuria nostetaan kannesta, leikkuu loppuu välittömästi. Leikkuuterä pysähtyy muutaman sekunnin kuluessa.

5.6 Kallistustunnistin

Jos sallittu rinteen kaltevuus ylittyy käytön aikana, robottiruohonleikkuri muuttaa välittömästi ajosuuntaa. Laitteen kaatuessa veto ja leikkuumoottori kytketyvät pois päältä

5.7 Näytön valo

Näytön valo on päällä käytön aikana. Valon ansiosta robottiruohonleikkurin voi nähdä hyvin myös hämärässä.

5.8 PIN-kysely

PIN-kyselyn ollessa aktivoituna kuuluu hälytysääni, jos robottiruohonleikkuria nostetaan eikä PIN-koodia anneta minuutin kuluessa. (⇒ 11.16)

Robottiruohonleikkuria voi käyttää ainoastaan yhdessä mukana toimitetun latausaseman kanssa. Toinen latausasema on liitettävä yhteen robottiruohonleikkurin kanssa. (⇒ 11.16)



STIHL suosittelee asettamaan **turvatasoksi** "Matala", "Keski" tai "Korkea". Se takaa, etteivät asiattomat henkilöt voi ottaa robottiruohonleikkuria käyttöön muiden latausasemien kanssa taikka muuttaa asetuksia tai ohjelmointia.

5.9 GPS-suoja

Robottiruohonleikkurissa on GPS-vastaanotin. Kun GPS-suoja on aktivoitu, laitteen omistaja saa ilmoituksen, jos laite

otetaan käyttöön kotialueen ulkopuolella. Lisäksi näytössä kysytään PIN-koodi. (⇒ 14.5)



Suositus:

Kytke GPS-suoja aina käyttöön. (⇒ 11.16)

6. Turvallisuutesi vuoksi

6.1 Yleistä



Laitteella työskennellessä on ehdottomasti noudatettava näitä turvamääräyksiä.



Lue käyttöohjeet kokonaisuudessaan läpi huolellisesti ennen ensimmäistä käyttöönottoa. Säilytä ohjeet

hyvässä tallessa myöhempää käyttöä varten.

Nämä varotoimenpiteet ovat välttämättömiä oman turvallisuutesi takia, mutta luettelo ei ole täydellinen. Käytä laitetta järkevästi ja vastuullisesti ja muista, että laitteen käyttäjä on vastuussa sivullisille tai heidän omaisuudelleen aiheutetuista vahingoista.

"Käyttö" sisältää kaikki robottiruohonleikkuriin, latausasemaan ja rajauslankaan kohdistuvat työt.

"Käyttäjää" määritellään näin:

- Käyttäjä ohjelmoi robottiruohonleikkurin uudelleen tai muuttaa olemassa olevaa ohjelmointia.
- Käyttäjä suorittaa robottiruohonleikkuriin kohdistuvia töitä.
- Käyttäjä ottaa laitteen käyttöön tai aktivoi sen.

- Käyttäjä asentaa rajauslangan tai latausaseman tai poistaa niiden asennuksen.

Myös **iMOW®-sovelluksen** käyttö on tässä käyttöoppaassa tarkoitettua käyttöä.

Älä käytä laitetta väsyneenä tai sairaana. Mikäli et ole terve, kysy lääkäriltäsi, voitko käyttää laitetta. Laitteen käyttö on kiellettyä, jos olet nauttinut alkoholia, reaktiokykyä rajoittavia lääkkeitä tai huumaavia aineita.

Perehdy laitteen hallintalaitteisiin ja oikeaan käyttöön.

Laitteen käyttö on sallittu vain henkilöille, jotka ovat perehtyneet käyttöohjeisiin ja laitteen käsittelyyn. Ennen ensimmäistä käyttöönottoa käyttäjän tulee perehtyä laitteen käyttöön asianmukaisesti ja käytännössä. Anna myyjän tai asiantuntijan opastaa käyttämään laitetta turvallisesti.

Opastuksessa käyttäjälle tulee kertoa ennen kaikkea, että laitteella työskennellessä vaaditaan äärimmäistä huolellisuutta ja keskittymistä.

Vaikka tätä laitetta käytetään ohjeenmukaisesti, jäännösriskkejä on silti olemassa.



Tukehtumisvaara!

Pakkausmateriaalilla leikkiminen aiheuttaa lapsille tukehtumisvaaran. Pidä pakkausmateriaali ehdottomasti poissa lasten ulottuvilta.

Laitteen saa antaa tai lainata vain sellaisten henkilöiden käyttöön, jotka tuntevat tämän mallin ja osaavat käyttää sitä. Käyttöopas on osa laitetta ja se täytyy aina antaa mukana.

Varmista, että käyttäjä on fyysisesti, aistimellisesti ja henkisesti kykenevä käyttämään laitetta ja työskentelemään sillä. Ellei käyttäjä ole fyysisesti, aistimellisesti tai henkisesti täysin kykenevä, hän saa työskennellä ruohonleikkurilla vain vastuuhenkilön valvonnassa tai tämän antamien ohjeiden mukaan.

Varmista, että käyttäjä on täysi-ikäinen tai kansallisten määräysten mukaisessa valvotussa ammattikoulutuksessa.



Huomio – onnettomuusvaara!



Pidä lapset kaukana ruohonleikkurista ja leikkuualueesta leikkuun aikana.



Pidä koirat ja muut kotieläimet kaukana ruohonleikkurista ja leikkuualueesta leikkuun aikana.

Turvallisuussyistä kaikenlaiset muutokset laitteeseen ovat kiellettyjä ja johtavat takuun raukeamiseen. Ainoa poikkeus on STIHLin hyväksymien lisävarusteiden ja oheislaitteiden asianmukainen asennus. Lisätietoja hyväksytyistä lisävarusteista ja oheislaitteista saat STIHLin ammattiliikkeestä.

Etenkin kaikki laitteen sähkömoottoreiden tehoa tai kierroslukua koskevat muutokset ovat kiellettyjä.

Laitteeseen ei saa tehdä mitään muutoksia, jotka nostavat sen melutasoa.

Laiteohjelmaan ei saa turvallisuussyistä tehdä mitään muutoksia.

Käyttö julkisissa paikoissa, puistoissa, urheilukentillä, kadunvarsilla ja maa- ja metsätalousyrityksissä edellyttää erityistä varovaisuutta.

Laitteella ei saa kuljettaa esineitä, eläimiä tai henkilöitä, ei varsinkaan lapsia.

Älä koskaan anna kenenkään, varsinkaan lapsen, olla robottiruohonleikkurin kyydissä tai istua sen päällä.

Huomio – onnettomuusvaara!

Robottiruohonleikkuri on tarkoitettu automaattiseen nurmikonhoitoon. Muunlainen käyttö on kielletty, ja se voi olla vaarallista tai vahingoittaa laitetta.

Käyttäjän loukkaantumisvaaran takia laitetta ei saa käyttää seuraaviin töihin (luettelo ei ole täydellinen):

- pensaiden ja pensasaitojen viimeistelyyn
- köynnöskasvien leikkuuseen
- ruohokattojen leikkuuseen
- puiden ja pensaiden leikkuujätteiden silppuamiseen tai hakettamiseen
- kävelyteiden puhdistamiseen (roskien imemiseen tai puhaltamiseen)
- maanpinnan epätasaisuuksien (esimerkiksi myyräkäytävien) tasoittamiseen.

6.2 Vaatetus ja varusteet



Käytä tukevia ja pitäväpohjaisia jalkineita äläkä koskaan työskentele paljain jaloin tai esimerkiksi sandaaleissa

- kun menet toiminnassa olevan robottiruohonleikkurin luo.



Käytä asianmukaisia työvaatteita laitteen ja latausaseman asennuksen, huoltotöiden ja muiden töiden aikana.

Älä käytä löysiä vaatteita tai esimerkiksi koruja, solmioita tai huiveja, jotka voivat tarttua liikkuviin osiin.

Käytä ehdottomasti pitkiä housuja

- kun menet toiminnassa olevan robottiruohonleikkurin luo.



Käytä aina tukevia käsineitä huolto- ja puhdistustöissä, rajauslangan vetämisessä ja poistamisessa ja latausaseman kiinnittämisessä.

Suojaa kädet erityisesti, kun käsittelet leikkuuterää ja lyöt maahan kiinnitysnauloja ja latausaseman paaluja.

Sido ja suojaa pitkät hiukset (esimerkiksi liinalla tai päähineellä) laitteen kaikkien töiden ajaksi.



Käytä asianmukaisia suojalaseja, kun lyöt maahan kiinnitysnauloja ja latausaseman paaluja.

6.3 Varoitus sähkövirran aiheuttamasta vaarasta

Huomio! **Sähköiskun vaara!**

Verkko-osan ehjä verkkojohto ja verkkopistoke ovat sähköturvallisuuden kannalta erityisen tärkeitä.

Vaurioituneita johtoja, pistorasioita ja pistokkeita tai määräysten vastaisia liitäntäjohtoja ei saa käyttää sähköiskuvaaran takia.

Tarkasta liitäntäjohto säännöllisesti vaurioiden tai vanhenemisen (haurastumien) varalta.



Käytä vain alkuperäistä verkko-osaa.

Verkko-osaa ei saa käyttää

- jos se on vaurioitunut tai kulunut.
- jos johdot ovat vaurioituneet tai kuluneet. Tarkista etenkin verkkoliitäntäjohto vaurioiden ja haurastumisen varalta.

Verkkojohtojen ja verkko-osan huolto- ja korjaustöitä saa suorittaa vain alan ammattilainen.

Sähköiskun vaara!

Älä liitä viallista johtoa sähköverkkoon äläkä kosketa viallista johtoa, ennen kuin se on irrotettu verkosta.

Verkko-osan liitäntäjohtoja ei saa muuttaa (esimerkiksi lyhentää). Verkko-osan ja latausaseman välistä johtoa ei saa pidentää.

Verkko-osan pistokkeen on oltava kuiva ja puhdas, kun se kytketään latausaseman elektroniikkaan.

Verkko-osaa ja johtoa ei saa laskea pitkäksi aikaa märälle alustalle.

Sähköiskun vaara!

Vaurioituneiden sähköjohtojen, pistorasioiden ja pistokkeiden sekä määräysten vastaisten liitäntäjohtojen käyttö on kiellettyä.

Varmista aina, että käytettävissä verkkojohdoissa on riittävä suojaus.

Irrota liitäntäjohto pitämällä pistokkeesta ja pistorasiasta kiinni; älä vedä johdoista.

Liitä laite vain virtalähteeseen, joka on suojattu vikavirtakytkimellä, jonka laukaisuvirta on enintään 30 mA. Lisätietoja saat sähköasentajalta.

Jos verkko-osa liitetään rakennuksen ulkopuolella olevaan virtalähteeseen, pistorasian on oltava hyväksytty ulkoympäristöön. Maakohteisista määräyksistä saat lisätietoja sähköasentajalta.

Jos laite liitetään virtalaitteeseen, on muistettava, että virran heilahtelut voivat vioittaa laitetta.

6.4 Akku

Käytä vain alkuperäistä akkua.

Akku on tarkoitettu asennettavaksi ainoastaan STIHLin robottiruohonleikkuriin. Kun se on paikallaan, se on optimaalisesti suojattu ja latautuu robottiruohonleikkurin ollessa latausasemassa. Mitään muuta latauslaitetta ei saa käyttää. Sopimattoman latauslaitteen käyttö voi johtaa sähköiskun vaaraan, ylikuumenemiseen tai syövyttävän akkunesteen vuotamiseen.

Älä koskaan avaa akkua.

Älä anna akun pudota.

Älä käytä viallista akkua.

Säilytä akkua lasten ulottumattomissa.

Räjähdyksivaara!

Suojaa akku suoralta auringonvalolta, kuumuudelta ja tulelta. Älä koskaan heitä sitä tuleen.



Käytä ja varastoi akkua vain lämpötila-alueella -10...+50 °C.



Älä anna akun altistua sateelle ja kosteudelle äläkä upota sitä nesteeseen.



Älä altista akkua mikroaalloille tai korkealle paineelle.

Älä koskaan päästä akun liittimiä kosketuksiin metalliesineiden kanssa (oikosulku). Oikosulku voi vahingoittaa akkua.

Älä anna metalliesineiden, esimerkiksi naulojen, kolikoiden tai korujen, joutua kosketuksiin käyttämättömän akun kanssa. Älä käytä metallista kuljetuslaukkua – **räjähdyks- ja palovaara!**

Epäasianmukaisessa käytössä akusta voi vuotaa ulos nestettä. Älä kosketa sitä! Jos olet kosketuksissa nesteeseen, huuhtelee kyseinen alue huolellisesti. Jos nestettä joutuu silmiin, hakeudu lisäksi lääkäriin. Vuotava akkuneste voi aiheuttaa ihoärsytystä sekä palo- ja syöpymisvammoja.

Älä työnnä mitään esineitä akun tuuletusrakoihin.

Lisää turvaohjeita – katso <http://www.stihl.com/safety-data-sheets>

6.5 Laitteen kuljetus

Aktivoi laitelukko aina ennen kuljetusta ja etenkin ennen robottiruohonleikkurin nostamista. (⇒ 5.2)

Anna laitteen jäähtyä ennen kuljetusta.

Kun nostat ja kannat ruohonleikkuria, vältä koskettamista leikkuuterää.

Robottiruohonleikkuria saa nostaa vain molemmista kantokahvoista. Älä koskaan tartu laitteen pohjaan.

Ota huomioon laitteen paino ja käytä tarvittaessa sopivia apuvälineitä lastaamiseen (nostolaitteita).

Varmista laite ja mukana kuljetettavat laitteen osat (esimerkiksi latausasema) kuljetusalustalle riittävän vahvoilla kiinnitysvälineillä (esimerkiksi hihnoilla ja vaijereilla) tässä käyttöoppaassa mainituista kiinnityskohdista. (⇒ 21.)

Noudata alueellisia määräyksiä laitetta kuljetettaessa, ennen kaikkea niitä, jotka koskevat kuorman turvallisuutta ja esineiden kuljettamista lavoilla.

Älä jätä akkua autoon äläkä altista sitä suoralle auringonvalolle.

Käsittele litium-ioni-akkuja erityisen varovasti kuljetuksen aikana ja huomioi oikosulkujen vaara. Kuljeta akku aina robottiruohonleikkurin sisällä.

6.6 Ennen käyttöönottoa

Varmista, että laitetta käyttävät vain henkilöt, jotka ovat tutustuneet käyttöoppaaseen.

Noudata latausaseman (⇒ 9.1) ja rajauslangan (⇒ 12.) asennusohjeita.

Rajauslanka ja verkkojohto on kiinnitettävä kaikkialta hyvin maahan, jotta ne eivät aiheuta kompastumisvaaraa. Sijoittamista reunojen (esimerkiksi reunakiveysten) yli pitää välttää. Käytä kaapelikanavaa kohdissa (esimerkiksi reunakiveysten päällä), joihin kiinnitysnauloja ei saa lyötyä.

Rajauslangan ja verkkojohdon ohjeenmukainen sijoitus on tarkastettava säännöllisesti.

Lyö kiinnitysnaulat aina kokonaan maahan kompastumisvaaran välttämiseksi.

Älä asenna latausasema huomaamattomaan paikkaan, jossa siihen on vaara kompastua (esimerkiksi talon nurkan taakse).

Asenna latausasema kauas muurausten, etanoiden ja matelijoiden ulottuvilta. Vältä etenkin muurauskekojen ja kompostien läheisyyttä.

Estä robottileikkurin pääsy alueille, joita ei ole tarkoitus ajaa, joiden ajaminen on vaarallista (esimerkiksi kaatumisvaaran takia) tai joilla ei kasva ruohoa (esimerkiksi soratiet), vetämällä rajauslanka vastaavasti.

STIHL suosittelee ottamaan robottiruohonleikkurin käyttöön vain nurmikolla tai päällystetyllä (esimerkiksi kivettyllä) tiellä.

Robottiruohonleikkuri ei tunnista kaatumiskohtia, kuten reunoja, kynnyksiä, uima-altaita tai lammikoita. Jos rajauslanka sijoitetaan mahdollisten kaatumiskohtien vierelle, pitää rajauslangan ja vaarallisen paikan välille turvallisuussyistä jättää yli **1 m:n** etäisyys.

Tarkasta säännöllisesti alue, jolla laitetta käytetään, ja poista kaikki kivet, kepit, rautalangat, luut ja kaikki muut esineet,

jotka laite voi mahdollisesti singota ympäriinsä.

Poista kaikki työkalut leikkuualueelta rajauslangan asennuksen jälkeen. Vedä murtuneet tai muuten vaurioituneet kiinnitysnaulat pois nurmikosta ja hävitä ne.

Tarkasta säännöllisesti leikattavan alueen epätasaisuudet ja poista ne.

Älä käytä laitetta, jos suojalaitteissa on vikaa tai niitä ei ole asennettu.

Laitteeseen asennettuja kytkentä- ja turvalaitteita ei saa poistaa tai ohittaa.

Vikaantuneet, kuluneet ja vahingoittuneet osat on vaihdettava ennen laitteen käyttöä. Jos laitteessa ovat varoitustarrat ja turvaohjeet ovat kuluneet epäselviksi tai muuten vahingoittuneet, vaihda niiden tilalle uudet. Uusia tarroja ja muita varaosia on saatavana STIHL-ammattiliikkeestä.



Loukkaantumisvaara!

Kuluneet tai vaurioituneet osat (esim. tylsät terät) voivat vaikuttaa laitteen turvallisuuteen ja aiheuttaa käyttäjälle vammoja.

Tarkasta ennen käyttöönottoa seuraavat seikat:

- Laite on käyttökuntoinen. Se tarkoittaa, että suojukset, turvalaitteet ja luukku ovat paikoillaan ja moitteettomassa kunnossa.
- Latauslaite on käyttökuntoinen. Kaikkien suojusten on oltava ohjeenmukaisesti kiinnitettyinä ja moitteettomassa kunnossa.
- Verkko-osan sähköliitäntä tehdään ohjeenmukaisesti asennettuun pistorasiaan.

- Verkko-osan liitäntäjohdon ja verkkopistokkeen eristys on moitteettomassa kunnossa.
- Laite (esimerkiksi runko, kansi, luukku, kiinnitysosat, leikkuuterä ja teräakseli) ei ole kulunut tai vaurioitunut.
- Leikkuuterä ja terän kiinnitys ovat ohjeenmukaisessa kunnossa (varma kiinnitys, vauriot ja kuluneisuus). (⇒ 16.3)
- Kaikki ruuvit, mutterit ja muut kiinnitysosat ovat paikoillaan ja kiristetty. Kiristä löysät ruuvit ja mutterit ennen käyttöönottoa (huomioi kiristystiukkuudet).

Suorita kaikki tarvittavat työt tai käänny ammattiliikkeen puoleen. STIHL suosittelee STIHLin ammattiliikettä.

6.7 Ohjelmointi

Noudata sähkömoottorilla varustettujen puutarhalaitteiden käyttöaikoja koskevia yleisiä järjestyssääntöjä ja ohjelmoi toiminta-ajat niiden mukaisesti. (⇒ 14.3)

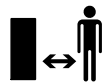
Ohjelmoinnissa on erityisesti otettava huomioon, että leikattavalla alueella ei ole leikkuun aikana lapsia, sivustakatsojia tai eläimiä.

Kun ohjelmointia muutetaan **iMOW® sovelluksella**, se voi aiheuttaa muiden henkilöiden kannalta odottamattomia seurauksia. Siksi leikkuuohjelman muutokset on ilmoitettava etukäteen kaikille asianosaisille.

Ohjelmoi robottiruohonleikkuri siten, että se ei toimi samaan aikaan kuin kastelujärjestelmä.

Varmista, että robottiruohonleikkuriin on asetettu oikea päivämäärä ja kellonaika. Korjaa asetuksia tarvittaessa. Jos arvot ovat väärin, robottiruohonleikkuri voi lähteä liikkeelle väärään aikaan.

6.8 Käytön aikana



Pidä sivulliset, etenkin lapset ja eläimet, poissa vaara-alueelta.

Älä koskaan anna lasten tulla lähelle toiminnassa olevaa robottiruohonleikkuria tai leikkiä sillä.

Kun leikkuu aloitetaan **iMOW®-sovelluksella**, kolmannet osapuolet eivät ehkä osaa odottaa sitä. Kerro asianosaisille etukäteen robottiruohonleikkurin mahdollisesta toiminnasta.

Älä koskaan jätä robottiruohonleikkuria työskentelemään, kun tiedät lähistöllä olevan muita ihmisiä, etenkin lapsia, tai eläimiä.

Jos käytät robottiruohonleikkuria julkisilla alueilla, pystytä leikkuualueen ympärille kylttejä, joissa on seuraava ohjeteksti: "Varoitus! Automaattinen ruohonleikkuri! Pysy etäällä koneesta! Lapsia on valvottava!"



Huomio – Loukkaantumiskaava!

Älä työnnä käsiä tai jalkoja pyörivien osien lähelle tai alle. Älä missään tapauksessa

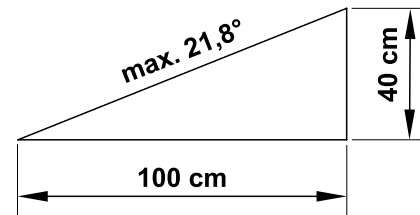
kosketa pyörivää terää.

Erota verkko-osa sähköverkosta ennen ukkosta, kun vaarana on salamanisku. Robottiruohonleikkuria ei saa ottaa käyttöön.

Sähkömoottorin ollessa käynnissä robottiruohonleikkuria ei saa kallistaa tai nostaa.

Älä koskaan yritä säätää laitetta sähkömoottorin käydessä.

Turvallisuussyistä laitetta ei saa käyttää yli 21,8 (40 %) nousevissa rinteissä. **Loukkaantumiskaava!** 21,8 kaltevuus vastaa 40 cm:n pystysuoraa nousua 100 cm:n vaakasuoralla matkalla.



STOP

Huomaa, että terät pyörivät vielä muutaman sekunnin moottorin sammuttamisen jälkeen.

Paina käytön aikana **STOP-näppäintä** (⇒ 5.1), ennen kuin

- avaat luukun.

Aktivoi **laitelukko** (⇒ 5.2)

- ennen kuin nostat tai kannat laitetta.
- ennen kuin kuljetat laitetta.
- ennen kuin korjaat jumiutumiseen johtaneet viat tai poistat tukokset.
- ennen kuin työskentelet leikkuuterän parissa.
- ennen kuin tarkastat tai puhdistat laitteen.

- jos robottiruohonleikkuri osuu vieraaseen esineeseen tai se tärisee tavallista voimakkaammin. Tarkasta tällaisessa tilanteessa laitteen vauriot, varsinkin leikkuuyksiköstä (terä, teräakseli ja terän kiinnitys), ja tee tarvittavat korjaukset, ennen kuin käynnistät laitteen uudelleen ja aloitat työt.



Loukkaantumisvaara!

Voimakas värinä on yleensä merkki häiriöstä. Robottiruohonleikkuria ei saa ottaa käyttöön varsinkaan silloin, jos teräakseli tai leikkuuterä on vaurioitunut tai vääntynyt. Teetä tarvittavat korjaukset ammattilaisella, jos sinulla ei ole tarvittavia tietoja. STIHL suosittelee STIHL ammattiliikettä.

Aseta robottiruohonleikkurin turva-asetukset ennen laitteen luota poistumista niin, että asiattomat henkilöt eivät voi ottaa sitä käyttöön. (⇒ 5.)

Kun käytät konetta ja sen lisälaitteita, älä kurottele eteenpäin, säilytä koko ajan tasapainosi ja tukeva seisoma-asento rinteissä ja kulje kävellen, älä koskaan juosten.

Älä koskaan käytä konetta avotulen läheisyydessä.

6.9 Huolto ja korjaukset

Aktivoi laitelukko ja aseta robottiruohonleikkuri tukevalle ja tasaiselle alustalle ennen puhdistus, korjaus ja huoltotyötä.



Vedä verkko-osan verkkopistoke irti ennen kaikkia latausasemaan ja rajauslankaan kohdistuvia töitä.



Anna robottiruohonleikkurin jäähtyä ennen huoltotyötä noin 5 minuutin ajan.

Verkkoliitäntäjohdon saa korjata tai vaihtaa vain valtuutettu sähköalan ammattilainen.

Kaikkien laitteeseen kohdistuvien töiden jälkeen robottiruohonleikkurin ohjelmointi tulee tarkastaa ja tarvittaessa korjata ennen uutta käyttöönottoa. Erityisesti päivämäärä ja kellonaika on asetettava oikein.

Puhdistus:

Puhdista koko laite huolellisesti säännöllisin väliajoin. (⇒ 16.2)

Älä suuntaa (etenkään painepesurin) vesisuihkua moottorin osiin, tiivistisiin, sähköosiin tai laakerikohtiin. Tästä voi aiheutua vikoja, joiden korjaaminen tulee kalliiksi. Älä pese laitetta juoksevalla vedellä (esimerkiksi kasteluletkulla). Älä käytä syövyttäviä puhdistusaineita. Tällaiset puhdistusaineet voivat vioittaa muoveja ja metalleja ja heikentää siten STIHL-laitteesi turvallista toimintaa.

Huoltotyöt:

Suorita vain sellaisia huoltotyitä, jotka on kuvattu näissä käyttöohjeissa – kaikki muut työt saa suorittaa vain ammattiliike. Jos tarvitset lisätietoja tai apuvälineitä, käänny **aina** ammattiliikkeen puoleen. STIHL suosittelee teettämään huoltotyöt ja korjaukset vain STIHL-ammattiliikkeessä. STIHL-ammattiliikkeissä saat aina ammattitaitoisen ja asiantuntevan palvelun.

Käytä vain laadukkaita työkaluja, tarvikkeita ja oheislaitteita, jotka STIHL on hyväksynyt tälle laitteelle tai teknisesti vastaavia osia. Muuten seurauksena voi olla laitteen vaurioituminen ja tapaturma. Epävarmoissa tapauksissa käänny ammattiliikkeen puoleen.

Alkuperäiset STIHL-työkalut, -tarvikkeet ja -varaosat soveltuvat ominaisuuksiltaan parhaiten laitteeseen ja käyttäjän vaatimuksiin. Alkuperäiset STIHL-varaosat tunnistaa STIHL-varaosanumerosta, STIHL-logosta ja mahdollisesta STIHL-varaosamerkinästä. Pienikokoisiin osiin voi olla merkitty ainoastaan STIHL-varaosamerkintä.

Pidä varoitus- ja ohjetarrat puhtaina ja luettavina. STIHL-jälleenmyyjä voi vaihtaa voittuneiden tai kadonneiden tarrojen tilalle uudet alkuperäistarrat. Jos laitteeseen vaihdetaan uusia osia, varmista, että uudessa osassa on samanlainen tarra.

Käytä leikkuuyksikköä käsitellessäsi aina suojakäsineitä ja noudata erityistä varovaisuutta.

Varmista, että kaikki ruuvit ja mutterit, erityisesti leikkuuyksikön kaikki ruuvit ja kiinnitysosat, on kiristetty tiukalle, jotta laite on aina käyttöturvallinen.

Tarkasta koko laitteen kuluneisuus ja vauriot säännöllisesti, etenkin ennen laitteen pitempiaikaista varastointia (talvisäilytystä). Vaihda kuluneet tai vialliset osat turvallisuussyistä välittömästi, jotta laite on aina käyttöturvallinen.

Jos rakenneosia tai turvalaitteita on pitänyt irrottaa huoltotyitä varten, ne on kiinnitettävä välittömästi ja määräysten mukaisesti takaisin paikoilleen.

6.10 Pitkäaikaissäilytys

Ennen varastointia

- lataa akku (⇒ 15.7)
- Aktivoi korkein turvataso (⇒ 11.16)
- Aseta robottileikkuri talvisäilytykseen. (⇒ 11.17)

Suojaa laite asiattomalta käytöltä (esimerkiksi lapset).

Varastoi laite käyttökuntoisena.

Puhdista laite ennen säilytystä huolellisesti (esimerkiksi talvisäilytys).

Anna laitteen jäähtyä n. 5 minuutin ajan, ennen kuin jätät laitteen suljettuun tilaan.

Varastointitilan on oltava kuiva, jäätymätön ja lukittava.

Älä koskaan säilytä laitetta avotulen tai voimakkaiden lämmönlähteiden (esimerkiksi uunin) läheisyydessä.

6.11 Hävittäminen

Jätteet voivat olla haitallisia ihmisille, eläimille tai ympäristölle, ja siksi ne täytyy hävittää asianmukaisesti.

Saat tietoa jätteiden asianmukaisesta hävittämisestä kierrätyskeskuksista tai ammattiliikkeestä. STIHL suosittelee STIHLin ammattiliikettä.

Huolehdi siitä, että loppuun palvelut laite hävitetään asianmukaisesti. Varmista ennen laitteen hävittämistä, että se on toimintakelvoton. Poista onnettomuuksien välttämiseksi verkko-osan verkkojohto ja robottiruohonleikkurin akku.

Leikkuuterä voi aiheuttaa vammoja!

Älä koskaan jätä loppuun palveluttakaan ruohonleikkuria lojumaan. Varmista, että laite ja erityisesti leikkuuterä säilytetään poissa lasten ulottuvilta.

Akku on hävitettävä erillään laitteesta. Akut täytyy hävittää turvallisesti ja ympäristönsuojelumääräysten mukaisesti.

7. Kuvasymbolien selitykset



Varoitus!

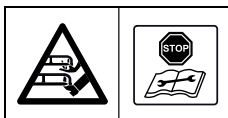
Lue käyttöopas ennen käyttöönottoa.



Varoitus!

Pidä turvallinen etäisyys laitteeseen sen käytön aikana.

Pidä sivulliset poissa vaara-alueelta.



Varoitus!

Älä missään tapauksessa kosketa pyörivää terää.

Varoitus!

Lukitse laite, ennen kuin sitä nostetaan tai sille tehdään muita töitä.



Varoitus!

Laitteen päällä ei saa istua tai seistä.



Varoitus!

Älä missään tapauksessa kosketa pyörivää terää.



Varoitus!

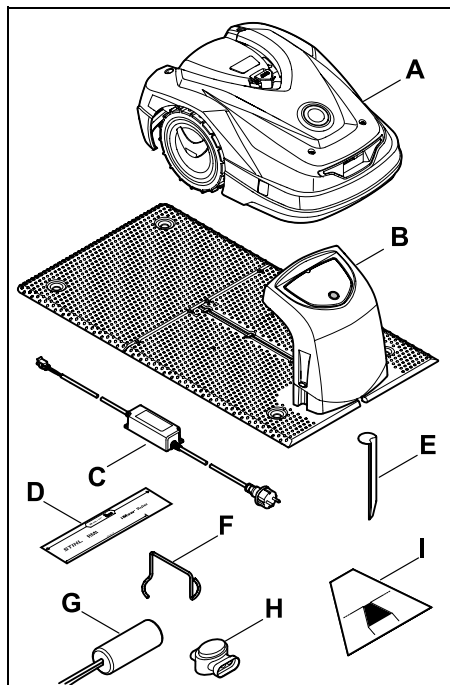
Pidä lapset kaukana ruohonleikkurista ja leikkuualueesta leikkuun aikana.



Varoitus!

Pidä koirat ja muut kotieläimet kaukana ruohonleikkurista ja leikkuualueesta leikkuun aikana.

8. Toimitussisältö



Kohta	Nimike	kpl
A	Robottiruohonleikkuri	1
B	Latausasema	1
C	Verkkolaite	1
D	iMOW® Ruler*	2
E	Paalu latausasemalle	4
F	Ulosvedin vääntölevylle	1
G	AKM 100	1
H	Lankaliitin	2
I	Kujasapluuna*	1
-	Käyttöopas	1

* on irrotettava pakkauksen sisälaatikosta.

9. Ensi-asennus

Noudata asennuksessa ohjeita, niin asennus on helppoa, nopeaa ja luotettavaa. Huomioi sijoittamisen aikana etenkin langan etäisyys 28 cm. (⇒ 12.)

Leikkuualueetta on mahdollista suurentaa sijoittamalla rajauslanka lähemmäs reunaa. (⇒ 12.17) Langan etäisyys on sijoittamisen aikana sovitettava paikallisiin olosuhteisiin, jotta toiminta on luotettavaa.

iMOW® pikaohje

Robottiruohonleikkurin mukana toimitetaan latausaseman asennusta ja rajauslangan sijoittamista käsittelevä erillinen pikaohje. Yksityiskohtaiset tiedot löytyvät tästä käyttöohjeesta. Käytä pikaohjetta ainoastaan robottiruohonleikkurin käyttöohjeen kanssa.

iMOW® pikaohje

Sivu 1 pienennettynä:



ASENNUS

SISÄISEN LATAUSASEMAN SIOJITTAMINEN JA RAJAUSLANGAN SIOJITTAMINEN

KÄYTÄ TÄTÄ PIKAOHJETTA AINOASTAAN ROBOTTIUHOHONLEIKKURIN KÄYTTÖOHJEEN KANSSA.

- Ennen asennusta laadi kartta puutarhasta.
- Asenna latausasema sopivaan paikkaan ja lataa iMOW®.
- Herätä iMOW® painamalla "OK"-painiketta ja seuraa ohjeita kohtaan "Rajauslangan sijoitus" saakka.
- Sijoita rajauslanka. Käytä iMOW® Ruleria sopivaa kujanablunaa etäisyysmittaamiseen.
- Jatka asennusohjetta kohdasta "Rajauslangan liittäminen" ja seuraa ohjeita loppuun asti.

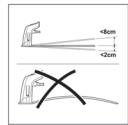
Asennuksen valmistelu:

- Leikkaa ruoho tavallisella ruohonleikkurilla noin ± 6 cm korkeaksi.
 - Leikkuualueet eivät saa mennä päällekkäin. Vähimmäisetäisyys latauslankojen välissä ± 1 m.
 - Enimmäisetäisyys iMOW®-robottihoonleikkurin ja rajauslangan välissä: 17 m.
 - Säädi iMOW®-leikkukorkeus. Suositus: Asetus 4.
 - Poista häiriölähteet, kuten metallit.
- ☑ 9/19/5/99

STIHL iMOW®-robottihoonleikkurit täyttävät kaikkien voimassa olevien turvallisuusstandardien vaatimukset. iMOW®-robottihoonleikkuri ei kuitenkaan ole lelu. iMOW®-robottihoonleikkurin toiminta-alueina lapset, katoajat ja lemmikit on pidettävä kaukana työalueelta.

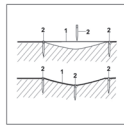
Lisävaruste AKM100 pieniä puutarhoja varten

Rajauslangan pituus ± 80 m.
☑ 9/9



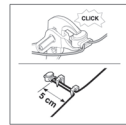
Latausaseman sijainti:

- Varjoista, suojaista ja tasainen
 - Etäisyys estoalueeseen: ± 2 m
 - Suosittelemme ylijännitesuojattua pistorasiaa.
- ☑ 9/12/9



Rajauslangan sijoittaminen:

- Sijoita rajauslanka (1) maan pinnalle ja kiinnitä se tasaisin välein kiinnitysnäuloilla (2). Käytä epätasaisuuksien kohdalla ylimääräisiä kiinnitysnäuloja. Sijoita langat ja risteämättä.
- ☑ 12.3

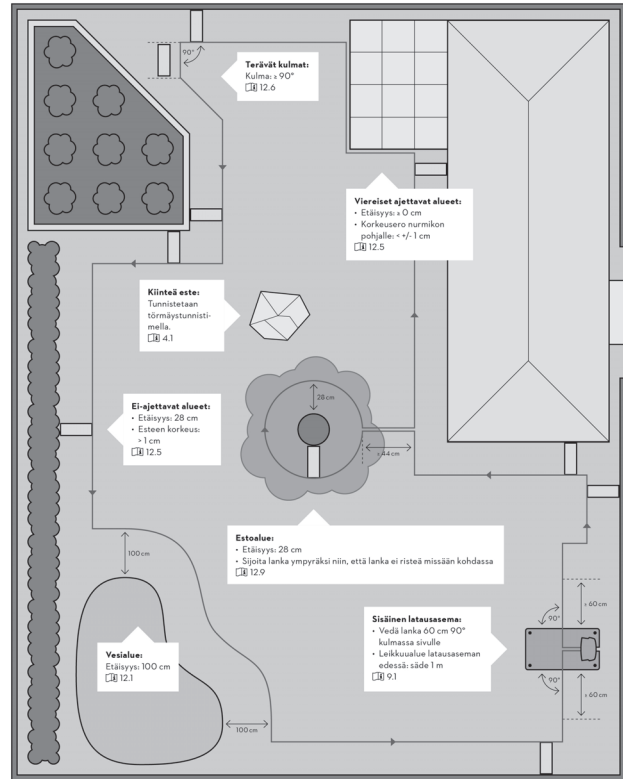


Lankaliittimien oikea asennus:

- Työnnä vapaat kuorimatot langanpäät lankaliittimeen vastaiseen saakka. Paina lankaliittimiä sopivilla pindeillä yhteen ja varmista asianmukainen lukittuminen.
- ☑ 12.16

Aisakäypalvelu: <https://support.stihl.com/>

☑ Käyttöopas | → Rajauslanka | iMOW® Ruler | ☑ Kujasablunna



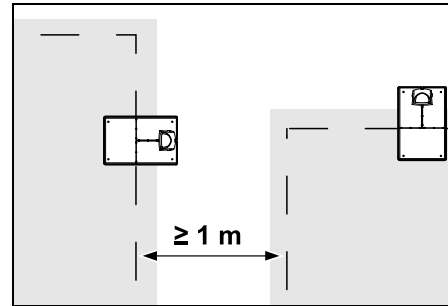
9.1 Latausasemaa koskevia ohjeita

Latausaseman sijaintia koskevat vaatimukset:

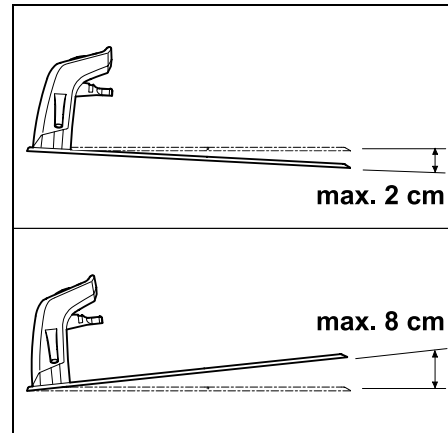
- **suojaisa ja varjainen**
Suora auringonpaiste voi nostaa laitteen lämpötilaa ja pidentää akun lataamiseen kuluvaa aikaa. Latausaseman päälle voi asentaa lisävarusteena saatavan aurinkosuojan. Se parantaa robottiruohonleikkurin suojausta sään vaikutuksilta.
- **hyvin nähtävissä**
Latausaseman on oltava asennuspaikassaan hyvin nähtävissä, jotta siihen ei ole vaaraa kompastua.
- **lähellä sopivaa pistorasiaa**
Verkkoliitännän on sijaittava sellaisella etäisyydellä latausasemasta, että virtajohdot voi liittää sekä latausasemaan että verkkoliitintään. Älä tee muutoksia verkko-osan virtajohtoon. Suositellaan ylijännitesuojattua pistorasiaa.
- **ei häiriölähteiden läheisyydessä**
Metallit, rautaoksidit sekä magneettiset tai sähköä johtavat materiaalit tai vanhat rajauslanka-asennukset voivat häiritä leikkuuta. Tällaiset häiriölähteet on parasta poistaa.
- **suora ja tasainen**
Epätasainen alusta vaikeuttaa merkittävästi robottiruohonleikkurin telakoitumista. Varmista, että latausaseman pohjalevyn alla oleva alusta on vakaasuora ja tasainen. Tasoita alusta tarvittaessa.

Valmistelut:

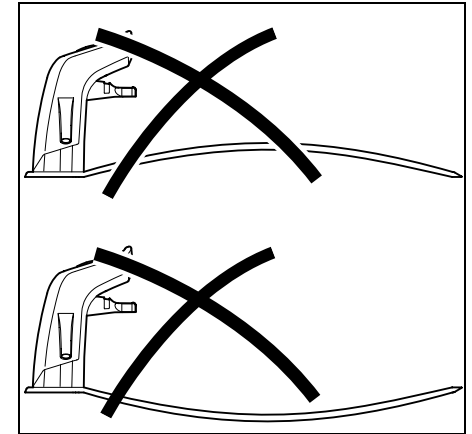
- Leikkaa ruoho ennen ensiasennusta tavallisella ruohonleikkurilla (optimaalinen ruohon korkeus enintään 6 cm).
- Jos maa on kova ja kuiva, kastele leikkuualue kevyesti, jotta kiinnitysnaulojen lyöminen helpottuu.



Leikkuualueet eivät saa mennä päällekkäin. Kahden leikkuualueen rajauslankojen välisen etäisyyden on oltava vähintään **1 m**.



Latausasema saa olla enintään 8 cm taaksepäin ja 2 cm eteenpäin kallistuneena.

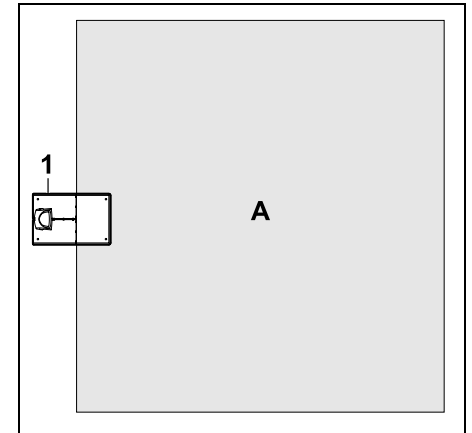


Älä koskaan taivuta pohjalevyä. Tasoita pohjalevyn alla olevat epätasaisuudet, jotta se lepää kokonaan maan pinnalla.

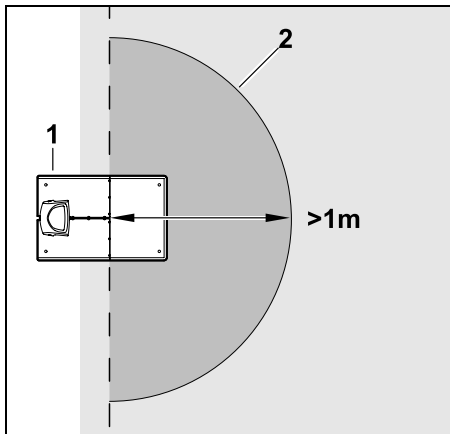
Asennusvaihtoehdot:

Latausasema voidaan asentaa sisäiseksi tai ulkoiseksi latausasemaksi.

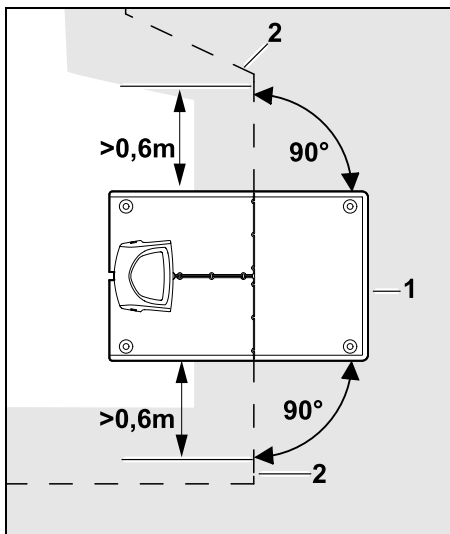
Sisäinen latausasema:



Latausasema (1) asennetaan leikkuualueen (A) sisäpuolelle suoraan reunaan.

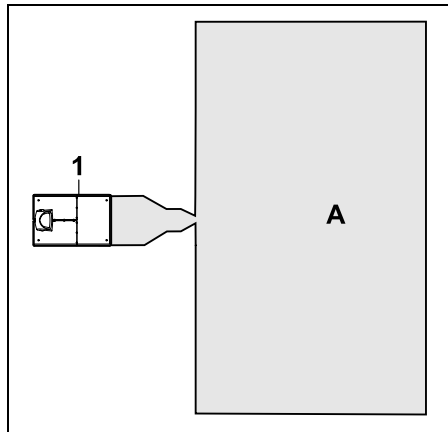


Latausaseman (1) edessä on oltava tasainen ja esteetön alue (2), jonka säde on vähintään 1 m. Tasoita kohoumat ja syvänteet.



Sijoita rajauskanka (2) **0,6 m:n** matkalta ennen latausasemaa (1) ja sen jälkeen suoraan ja suorassa kulmassa pohjalevyyteen nähden. Seuraa sen jälkeen rajauskangalla leikkuualueen reunaa.

Ulkoisen latausasema:

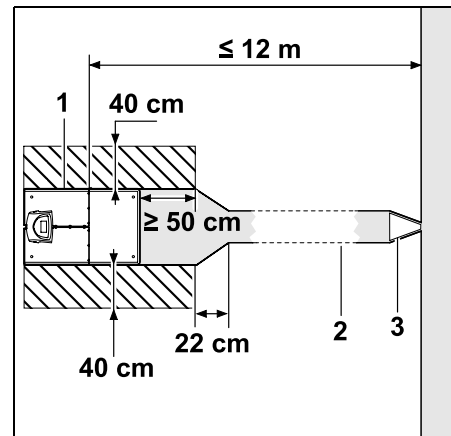


Latausasema (1) asennetaan leikkuualueen (A) ulkopuolelle.



Ulkoisen latausaseman kanssa on asennettava **hakusilmukat**, jotta siirretty latausasemaan ajo on mahdollista. (⇒ 12.12)

Ulkoisen latausaseman tilantarve:



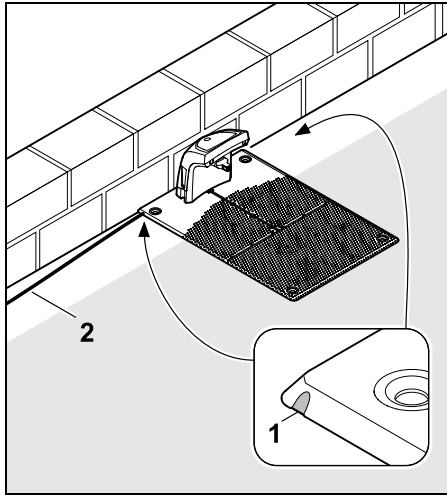
Asenna latausasema (1) kuvan mukaisesti kujan (2) kanssa, jotta laite lähtee latausasemasta ja palaa siihen asianmukaisesti. Latausaseman ympärillä ja rajauskangan ulkopuolella on oltava tasainen, esteetön ja ylijäettava alue. Tasoita kohoumat ja syvänteet.

Käytä kujan (2) asentamisessa kujasapluunaa (3). (⇒ 12.11)

Vähimmäisetäisyys pohjalevystä kujan alkuun: ≥ 50 cm

Esteettömän alueen leveys sivuilla: 40 cm
Enimmäisetäisyys leikkuualueeseen: ≤ 12 m

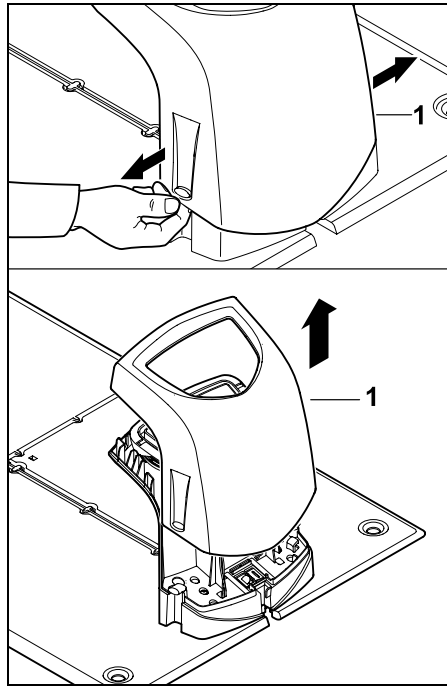
Latausaseman asentaminen kiinni seinään:



Jos latausasema asennetaan kiinni seinään, pohjalevyn vasempaan tai oikeaan reunaan on murrettava yhdistelmäpihdeillä lovi (1), jotta verkkojohdolle (2) on tilaa.

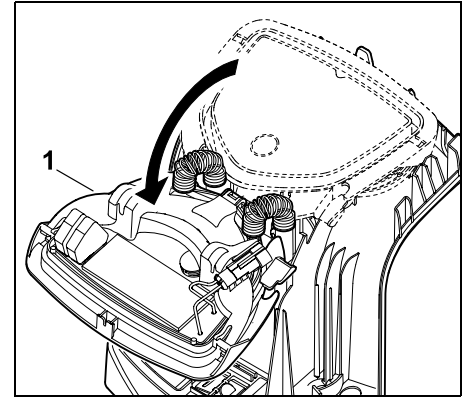
9.2 Latausaseman liitännät

Suojuksen poistaminen:

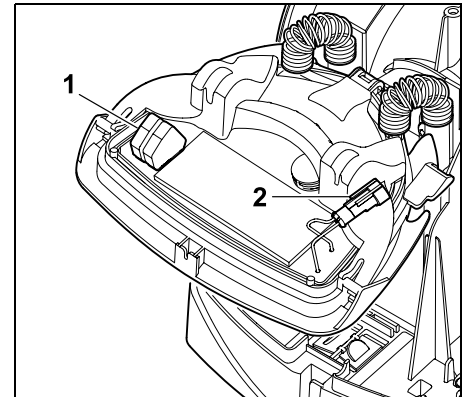


Vedä suojusta (1) kuvan mukaisesti kevyesti erilleen vasemmalle ja oikealle ja poista se yläkautta.

Avaa paneeli:

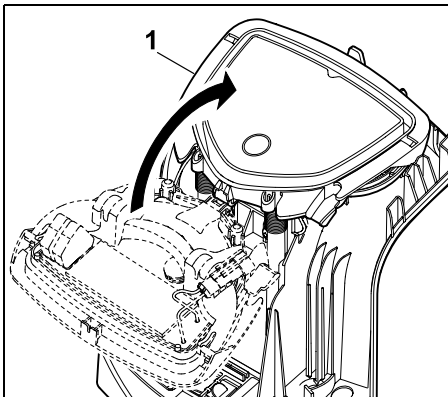


Käännä paneeli (1) eteen auki. Pidä paneelia auki, jotta jousisarana ei sulje sitä automaattisesti.



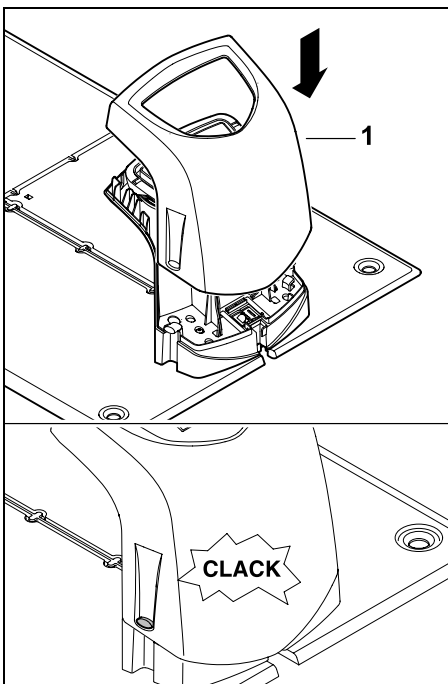
Kun paneeli on kiinni, rajauslangan (1) ja virtajohdon (2) liitännät ovat suojassa säään vaikutuksilta.

Sulje paneeli:



Käännä paneeli (1) taakse kiinni. Varo, etteivät johdot jää puristuksiin.

Suojuksen asettaminen paikoilleen:



Aseta suojus (1) latausaseman päälle ja anna sen lukittua. Varo, että johdot eivät jää puristuksiin.

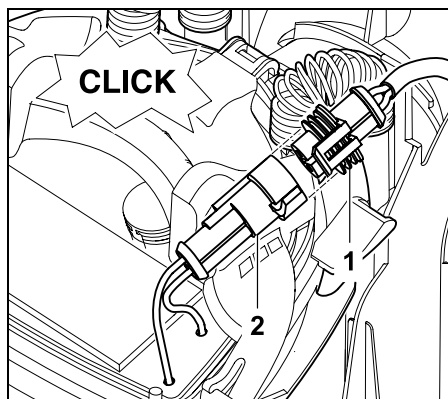
9.3 Verkkojohdon liittäminen latausasemaan



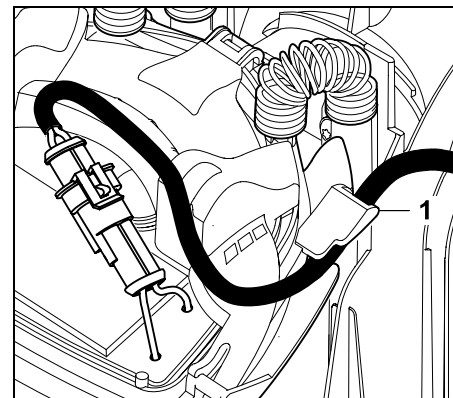
Ohje:

Pistokkeen ja liitäntäholkin on oltava puhtaat.

- Poista latausaseman suojus ja avaa paneeli. (⇒ 9.2)

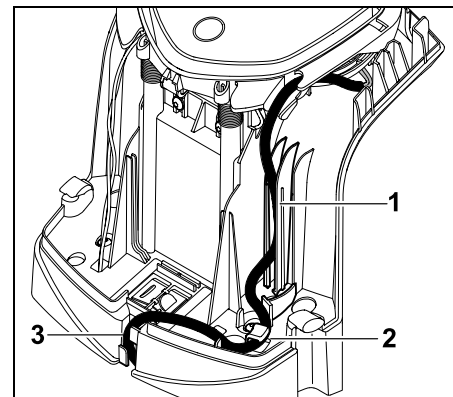


Liitä verkko-osan pistoke (1) latausaseman pistokkeeseen (2).



Vie virtajohto paneelin johto-ohjaimen (1) läpi.

- Sulje paneeli. (⇒ 9.2)

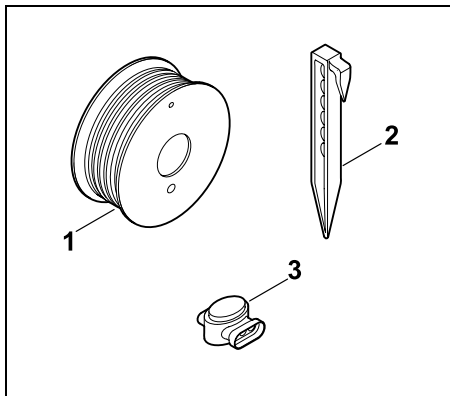


Paina virtajohto kuvan mukaisesti johto-ohjaimen (1) ja vie se edelleen vedonestimen (2) ja johtokanavan (3) läpi verkko-osaan.

- Sulje latausaseman suojus. (⇒ 9.2)

9.4 Asennustarvikkeet

Ellei ammattiliike sijoita rajausrullaa, robottiruohonleikkurin käyttöönottoa varten tarvitaan asennustarvikkeita, jotka eivät sisälly toimitukseen. (⇒ 18.)



Asennussarjat sisältävät rajausrullaa rullalla (1) sekä kiinnitysnauloja (2) ja lankaliittimiä (3). Asennussarjoihin saattaa sisältyä myös muita osia, joita ei tarvita asennuksessa.

9.5 Leikkuukorkeuden säätäminen

i Ennen kuin rajausrulla häviää ruohon sekaan, käytä ensimmäisinä viikkoina vähintään **tason 4** leikkuukorkeutta turvallisen toiminnan varmistamiseksi.

Leikkuukorkeudet **S1**, **S2** ja **S3** ovat erittäin tasaisille nurmikoille tarkoitettuja erikoiskorkeuksia (maan epätasaisuudet < +/- 1 cm).

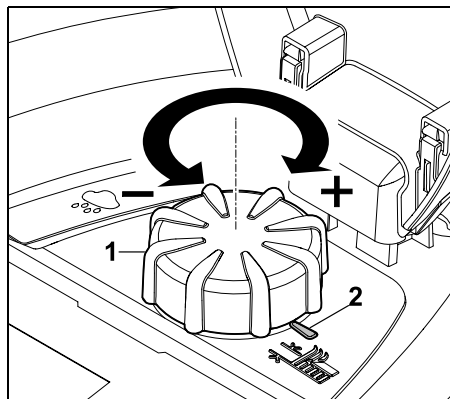
Matalin leikkuukorkeus:

Taso S1 (20 mm)

Korkein leikkuukorkeus:

Taso 8 (60 mm)

– Avaa luukku. (⇒ 15.2)



Kierrä kiertonuppia (1). Merkintä (2) ilmaisee säädetyn leikkuukorkeuden.

i Kiertonupin voi vetää irti säätöelementistä. Tämä rakenne estää asiattomia henkilöitä muuttamasta leikkuukorkeutta ja takaa turvallisuuden, sillä laitetta ei voi nostaa ja kantaa kiertonupista kiinni pitäen.

9.6 Ohjeita ensimmäiseen asennukseen

Robottiruohonleikkuri asennetaan ohjatun asennuksen avulla. Ohjelma ohjaa sinut koko ensiasennuksen läpi:

- Kielen, päivämäärän ja kellonajan asettaminen
- Latausaseman asentaminen
- Rajausrullangan sijoitus
- Rajausrullangan liittäminen
- Robottiruohonleikkurin ja latausaseman liittäminen



- Asennuksen tarkastaminen
- Robottiruohonleikkurin ohjelmoiminen
- Ensiasennuksen lopetus

Ohjattu asennus on suoritettava loppuun asti, ja vasta sen jälkeen robottiruohonleikkuri on käyttövalmis.

i Ohjattu asennus aktivoituu uudelleen tehdasasetuksiin palautuksen jälkeen. (⇒ 11.17)

Valmistelut:

- Leikkaa ruoho ennen ensiasennusta tavallisella ruohonleikkurilla (optimaalinen ruohon korkeus enintään 6 cm).
- Jos maa on kova ja kuiva, kastele leikkuualue kevyesti, jotta kiinnitysnaulojen lyöminen helpottuu.
- STIHLin ammattiliikkeen on aktivoitava robottiruohonleikkuri ja määritettävä omistajan sähköpostiosoite. (⇒ 10.)

i Huomioi valikoita käyttäessäsi luvussa "Käyttöohjeet" olevat ohjeet. (⇒ 11.1)

Ristinäppäimellä voit valita vaihtoehtoja, valikon kohtia ja valintapainikkeita.

OK-näppäimellä voit avata alavalikon tai hyväksyä valinnan.



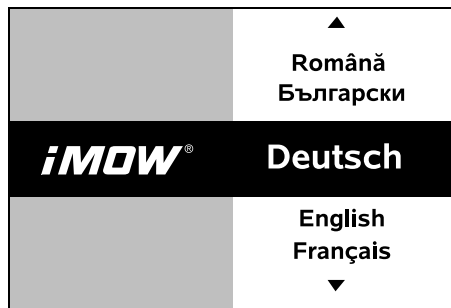
Paluunäppäimellä voit poistua aktiivisesta valikosta tai siirtyä ohjatun asennuksen edelliseen vaiheeseen.



Jos ensiasennuksen aikana esiintyy vikoja tai häiriöitä, näyttöön tulee asiaa koskeva ilmoitus. (⇒ 24.)

9.7 Kielen, päivämäärän ja kellonajan asettaminen

- Kun painat mitä tahansa näytön näppäintä, laite ja ohjattu asennus aktivoituu.



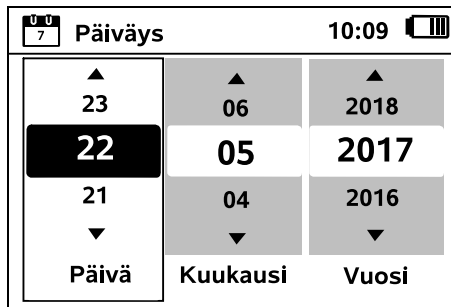
Valitse haluamasi näytön kieli ja hyväksy OK-näppäimellä.



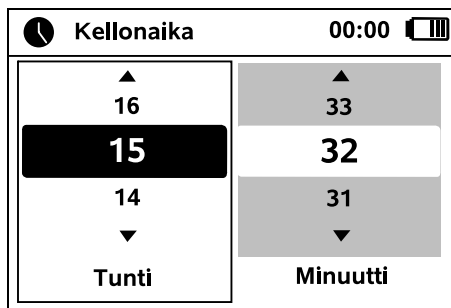
Hyväksy kielivalinta OK-näppäimellä tai valitse "Muuta" ja valitse kieli uudelleen.



- Anna tarvittaessa robottiruohonleikkurin 9-numeroinen sarjanumero. Numero on painettu tyyppikilpeen (katso laitekuvaus). (⇒ 3.)




Aseta oikea päivämäärä ristinäppäimellä ja hyväksy OK-näppäimellä.

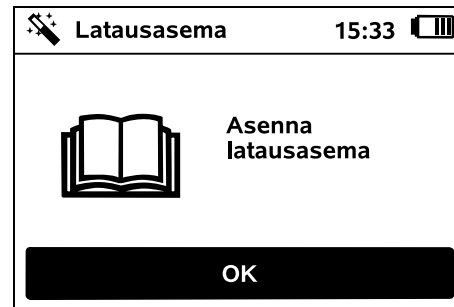


Aseta oikea kellonaika ristinäppäimellä ja hyväksy OK-näppäimellä.

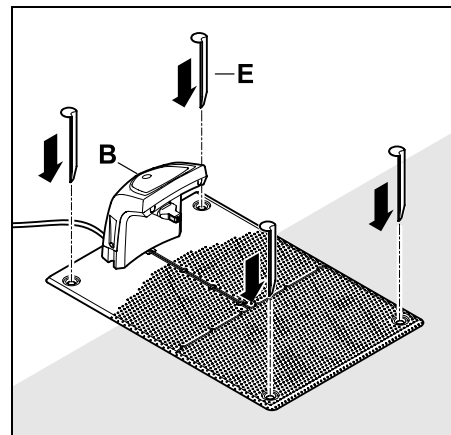



9.8 Latausaseman asentaminen

-  Lue tämän käyttöoppaan luku Latausasemaa koskevia ohjeita (⇒ 9.1) ja asennusesimerkit (⇒ 27.).



- Liitä virtajohto latausasemaan. (⇒ 9.3)
- Jos asennat latausaseman kiinni seinään, sijoita virtajohto pohjalevyn alle. (⇒ 9.1)



-  **Ohje:** Lyö tapit maahan niin, että latausaseman pohjalevy ei taivu.

Kiinnitä latausasema (B) haluttuun asennuspaikkaan neljällä tapilla (E).

- Asenna verkko-osa leikkuualueen ulkopuolelle paikkaan, jossa se on suojassa suoralta auringonvalolta, kosteudelta ja sateelta. Kiinnitä se tarvittaessa seinään.

! Verkko-osa toimii asianmukaisesti **0–40 °C:n käyttölämpötilassa.**

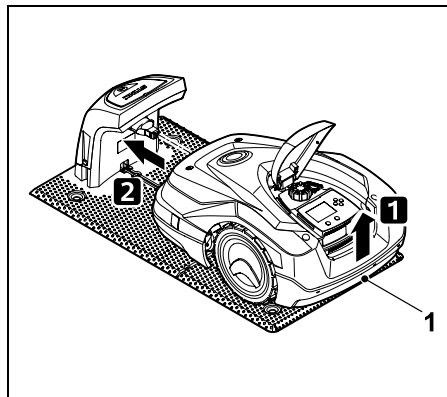
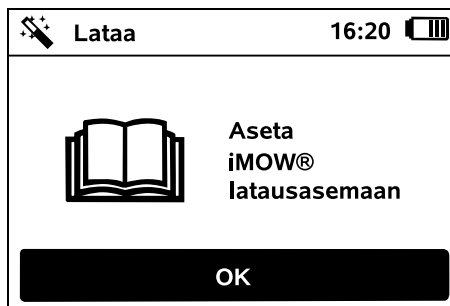
- Vedä kaikki virtajohtot leikkuualueen ulkopuolelle ja lisäksi leikkuuterän toimintasäteen ulkopuolelle. Kiinnitä ne maahan tai säilytä niitä johtokanavassa.
- Kelaa latausaseman lähellä oleva keritty virtajohto auki lankasignaalin häiriöiden välttämiseksi.
- Liitä verkkopistoke.

i Latausasemassa vilkkuu nopeasti punainen LED, kun rajaustanka ei ole liitettyä. (⇒ 13.1)

- Kun työ on valmis, paina OK-näppäintä.

OK

i **Ulkoinen latausasema:** Määritä ensiasennuksen jälkeen vähintään yksi aloituspiste latausasemaan johtavan kujan ulkopuolelle. Määritä aloitustiheys siten, että nolla leikkuuta kymmenestä (0/10) alkaa latausasemasta (aloituspisteestä 0). (⇒ 11.14)



Kohota robottiruohonleikkuria hieman kantokahvasta (1), jotta vetävien pyörien kuormitus kevenee. Työnnä laite etupyöriin tukien latausasemaan.

Paina sitten näytön OK-näppäintä.

OK

i Jos akku on tyhjä, näytön oikeassa yläkulmassa näkyy latausasemaan asettamisen jälkeen akkusymbolin sijaan verkkopistokesymboli ja akku latautuu rajaustangan sijoittamisen aikana. (⇒ 15.7)

OK

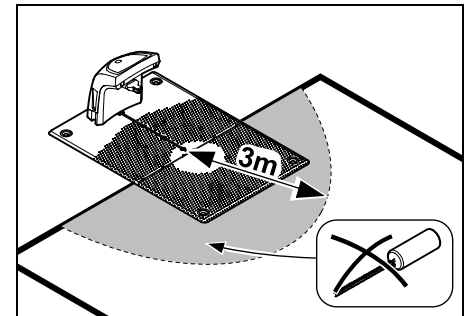
9.9 Rajaustangan sijoitus

i Lue koko luku "Rajaustanka" ennen langan sijoittamista ja noudata sitä. (⇒ 12.)

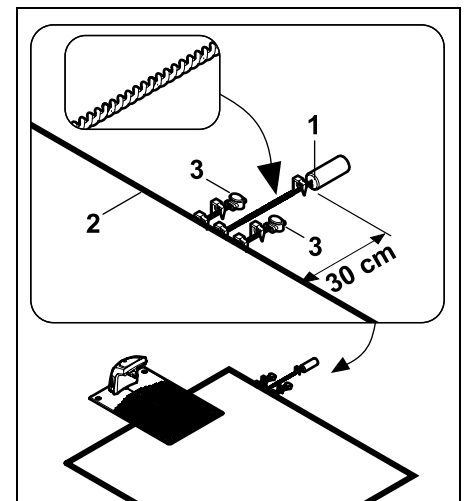
Suunnittele sijoitus, huomioi **langan etäisyydet** ja asenna sijoituksen yhteydessä **estoaalueet, varalangat, yhdyspolut, sivuaalueet ja kujat.**

Pienemmillä leikkuualueilla, joissa langan pituus alle 80 m, rajaustangan kanssa on asennettava lisävaruste **AKM 100.**

Lyhyillä langan pituuksilla latausasema antaa hälytyksen eikä lankasignaalia lähetetä.



Asenna AKM 100 vähintään 3 metrin etäisyydelle latausasemasta.



Kiinnitä AKM 100 (1) kiinnitysnaulalla 30 cm välein leikkuualueen ulkopuolelle. Kierrä johdon yhteen leikkuualueeseen saakka ja kiinnitä kiinnitysnaulalla.

Katkaise rajauslanka (2) ja kiinnitä lankaliittimellä (3) AKM 100:n langanpäihin (⇒ 12.16). Kiinnitä vasen ja oikea liitoskappale kuvan mukaisesti kiinnityснаuloilla.

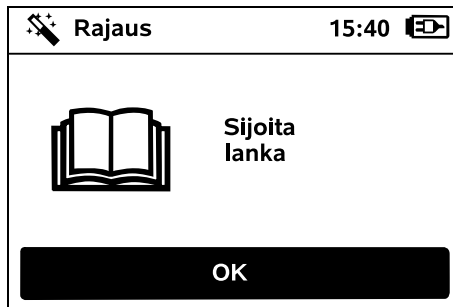
i Käytä vain alkuperäisiä kiinnityснаuloja ja rajauslankaa. STIHLin ammattiliikkeistä on saatavana lisävarusteena asennussarjoja, jotka sisältävät tarvittavat asennustarvikkeet. (⇒ 18.)

Merkitse langan sijoitus puutarhasta tehtyyn piirrokseen. Piirroksen sisältö:

- **Leikkuualueen ääriviivat** sekä merkittävät esteet, rajat ja mahdolliset estoalueet, joilla robotiruohonleikkuri ei saa työskennellä. (⇒ 27.)
- **Latausaseman sijainti** (⇒ 9.1)
- **Rajauslangan sijainti**
Rajauslangan peittää nopeasti kasvillisuus eikä sitä voi enää nähdä. Merkitse varsinkin langan vedot esteiden ympärille.
- **Lankaliitinten sijainti**
Lankaliittimet ovat pian näkymättömissä. Merkitse niiden sijainnit, jotta voit tarvittaessa vaihtaa ne. (⇒ 12.16)

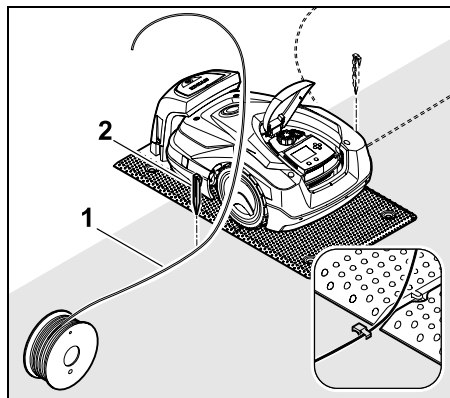
Rajauslankapiiri on sijoitettava yhtenäisenä koko leikkuualueen ympärille. Enimmäispituus: **500 m**

i Robotiruohonleikkuri ei saa missään kohdassa olla yli 17 metrin päässä rajauslangasta, sillä muuten se ei enää voi tunnistaa lankasignaalia.

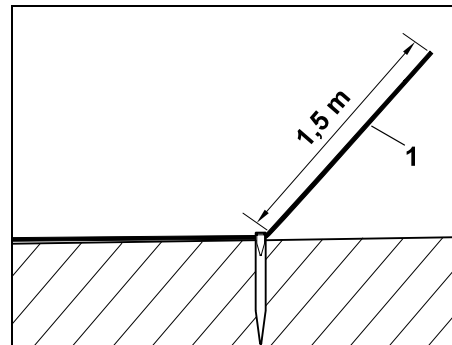


Sijoita rajauslanka latausasemasta alkaen. Menettely riippuu siitä, onko kyseessä **sisäinen** vai **ulkoinen latausasema**.

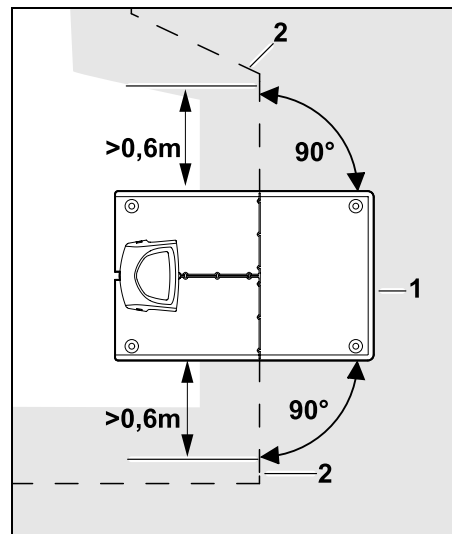
Aloitus sisäisestä latausasemasta:



Kiinnitä rajauslanka (1) pohjalevyn viereen **vasemmalle** tai **oikealle** puolelle maahan suoraan langan ulostulon viereen kiinnityснаuloilla (2).



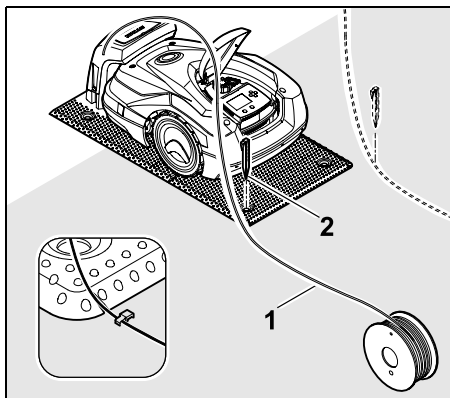
Jätä vapaa langan pää (1) noin **1,5 m:n** pituiseksi.



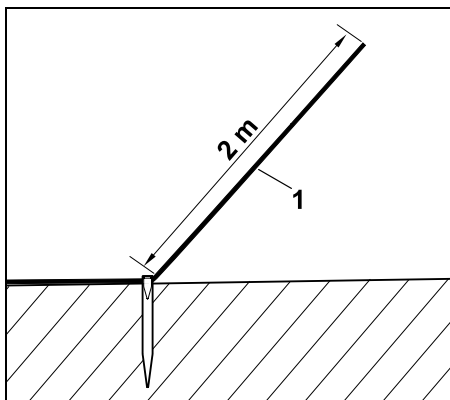
Sijoita rajauslanka (2) **0,6 m:n** matkalta ennen latausasemaa (1) ja sen jälkeen suoraan ja suorassa kulmassa pohjalevyyn nähden. Seuraa sen jälkeen rajauslangalla leikkuualueen reunaa.

i Jos käytössä on siirretty latausasemaan ajo (käytävä), rajausranka on sijoitettava vähintään **1,5 m:n** matkalta ennen latausasemaa ja sen jälkeen suoraan ja suorassa kulmassa pohjalevyyn nähden. (⇒ 11.13)

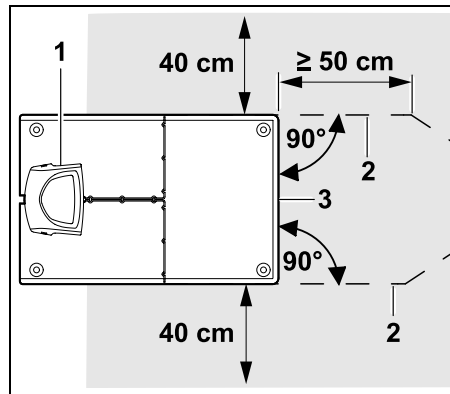
Aloitus ulkoisesta latausasemasta:



Kiinnitä rajausranka (1) pohjalevyn taakse **vasemmalle** tai **oikealle** puolelle maahan suoraan langan ulostulon viereen kiinnitysnaulalla (2).



Jätä vapaa langan pää (1) noin **2 m:n** pituiseksi.

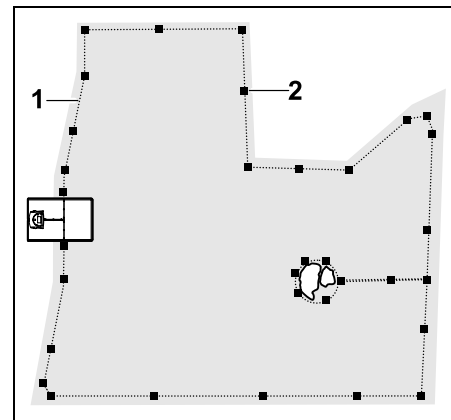


Sijoita rajausranka (2) matkalta 50 cm ennen latausasemaa (1) ja sen jälkeen suorassa kulmassa pohjalevyyn nähden. Sitten voidaan asentaa kuja (⇒ 12.11) tai rajausrangalla voidaan seurata leikkuualueen reunaa.

Pohjalevyn (3) vieressä on oltava vähintään 40 cm leveä tila, joka on vapaasti ajettavissa.

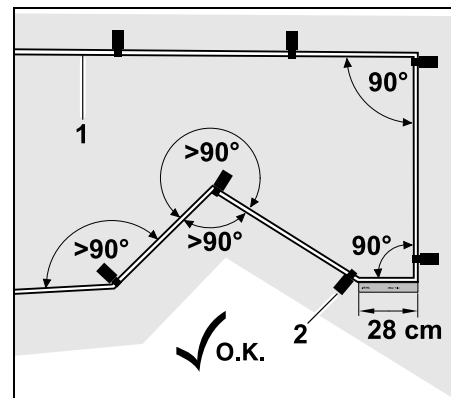
i Lisätietoja ulkoisen latausaseman asennuksesta on luvussa "Asennusesimerkit". (⇒ 27.)

Langan sijoitus leikkuualueella:



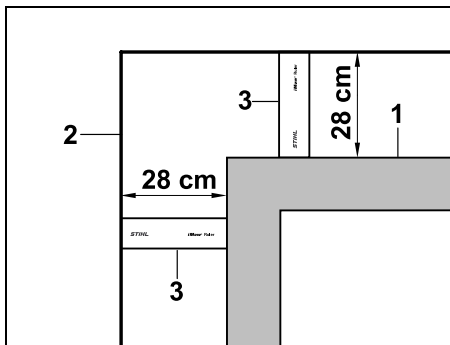
Sijoita rajausranka (1) leikkuualueen ja mahdollisten esteiden ympäri (⇒ 12.9) ja kiinnitä se kiinnitysnauloilla (2) maahan. Tarkasta etäisyydet iMOW® Rulerin avulla. (⇒ 12.5)

i Robottiruohonleikkuri ei saa missään kohdassa olla yli 17 metrin päässä rajausrangasta, sillä muuten se ei enää voi tunnistaa lankasignaalia.



Vältä sijoittamista teräviin kulmiin (pienempiin kuin 90°). Kiinnitä rajausranka (1) nurmikon terävissä kulmissa kuvan mukaisesti kiinnitysnauloilla (2) maahan (⇒ 12.6).

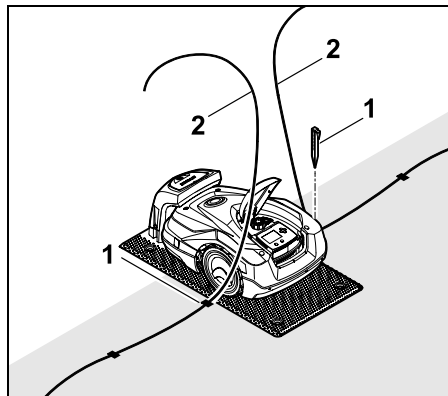
90°:n kulman jälkeen on sijoitettava vähintään iMOW® Rulerin pituinen suora osuus ennen seuraavaa kulmaa.



Kun rajausranka sijoitetaan muurien, korkeareunaisten kukkaistutusten tai muiden korkeiden esteiden nurkkien (1) ympäri, langan etäisyyden on oltava nurkissa ohjeen mukainen, jotta robottiruohonleikkuri ei osu esteeseen. Sijoita rajausranka (2) iMOW® Rulerin (3) avulla kuvan mukaisesti.

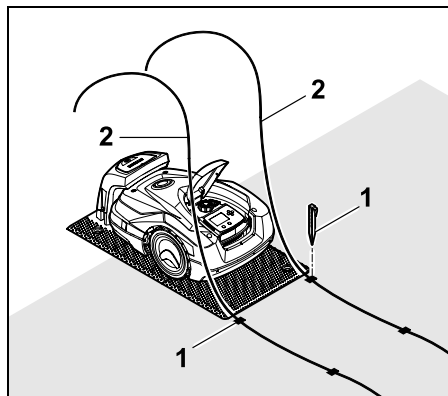
- Pidennä tarvittaessa rajausrankaa mukana toimitetuilla lankaliittimillä. (⇒ 12.16)
- Jos on tarkoitus leikata useita toisiinsa yhteydessä olevia leikkuaalueita, asenna sivualueita (⇒ 12.10) tai liitä leikkuaalueita toisiinsa kujan avulla. (⇒ 12.8)

Viimeinen kiinnitysnaula sisäisen latausaseman yhteydessä:



Lyö viimeinen kiinnitysnaula (1) pohjalevyn viereen vasemmalle tai oikealle puolelle suoraan langan ulostulon viereen. Leikkaa rajausrangan (2) vapaat päät noin 1,5 m:n pituisiksi.

Viimeinen kiinnitysnaula ulkoisen latausaseman yhteydessä:



Lyö viimeinen kiinnitysnaula (1) pohjalevyn taakse vasemmalle tai oikealle puolelle suoraan langan ulostulon viereen. Leikkaa rajausrangan (2) vapaat päät noin 2 m:n pituisiksi.

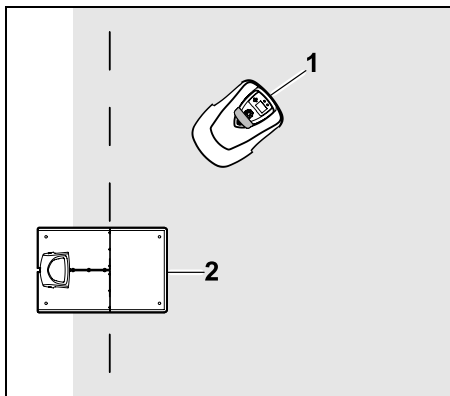
Langan sijoittamisen lopettaminen:

- Tarkasta rajausrangan kiinnitys maahan käyttäen ohjearvoa yksi kiinnitysnaula metrin matkalla. Rajausrangan pitää olla joka kohdassa maata vasten. Lyö kiinnitysnaulat kokonaan maahan.
- Kun työ on valmis, paina OK-näppäintä. OK

! Jos akussa on liian vähän varausta ohjatun asennuksen muiden vaiheiden suorittamiseen, näytössä näkyy asiaa koskeva ilmoitus. Siinä tapauksessa anna robottiruohonleikkurin olla latausasemassa ja anna akun latautua edelleen. Voit siirtyä OK-näppäimellä ohjatun asennuksen seuraavaan vaiheeseen vasta, kun tarvittava akkujännite on saavutettu.

9.10 Rajausrangan liittäminen





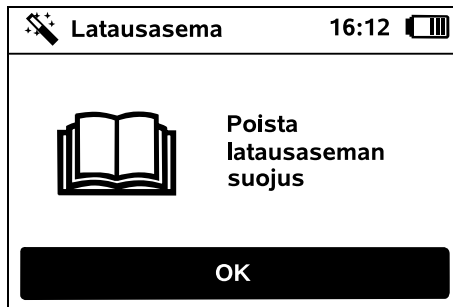
Aseta robottiruohonleikkuri (1) kuvan mukaisesti latausaseman (2) taakse leikkuualueen sisäpuolelle ja paina sitten OK-näppäintä.

OK



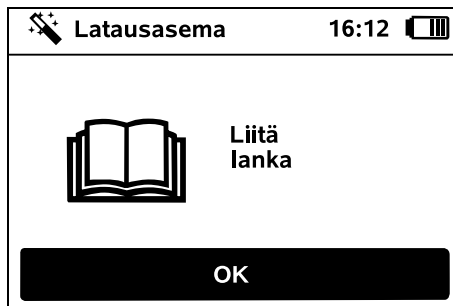
Irrota verkko-osan pistoke sähköverkosta ja paina sitten OK-näppäintä.

OK

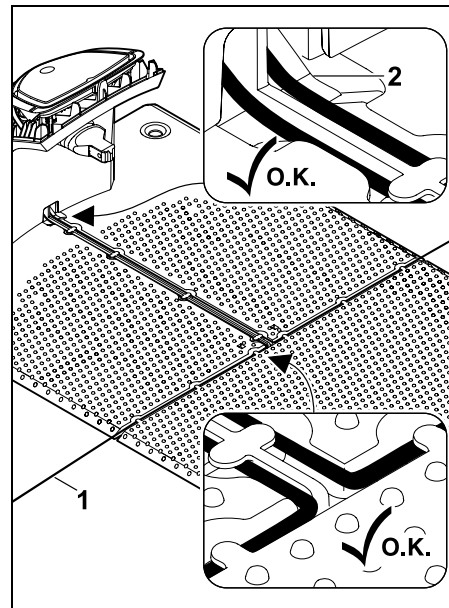


Poista suojus. (⇒ 9.2)
Paina OK-näppäintä.

OK

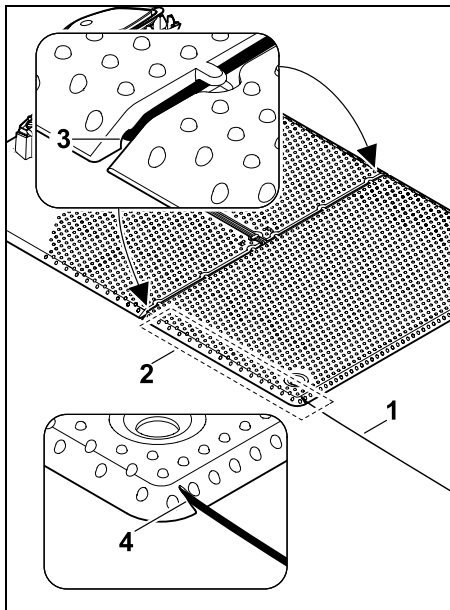


Rajauslanka sisäisen latausaseman yhteydessä:

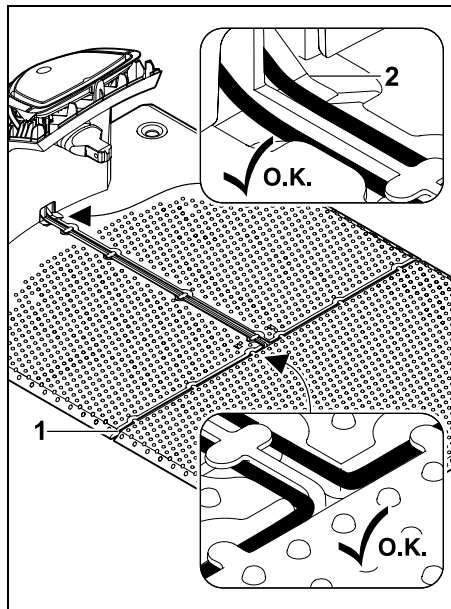


Aseta rajauslanka (1) pohjalevyn johto-ohjaimiin ja pujota se jalustan (2) läpi.

Rajauslanka ulkoisen latausaseman yhteydessä:



Sijoita rajauslanka (1) pohjalevyn alle alueelle (2). Pujota lanka ulostuloihin (3, 4). Löysää paaluja tarvittaessa.



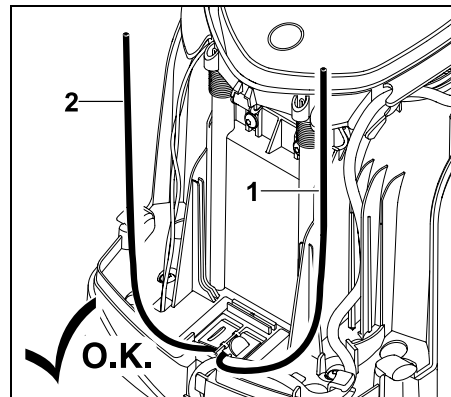
Aseta rajauslanka (1) pohjalevyn johto-ohjajimiin ja pujota se jalustan (2) läpi.

Rajauslangan liittäminen:

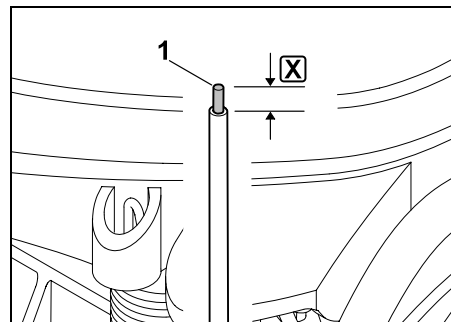


Ohje:

Varmista, että koskettimet ovat siistissä kunnossa (eivät esimerkiksi ruostuneet tai likaantuneet).

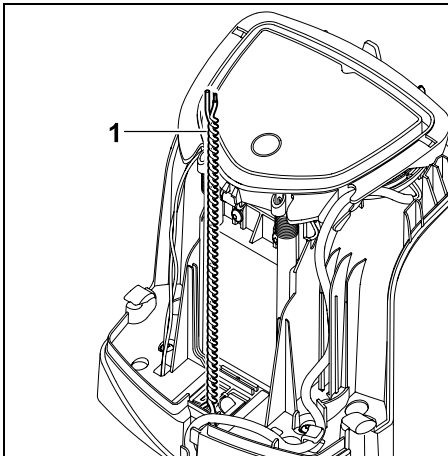


Lyhennä vasen langanpää (1) ja oikea langanpää (2) samanpituisiksi. Pituus langan ulostulosta langan päähän: 40 cm



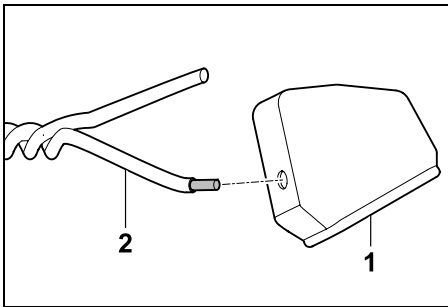
Kuori vasen langanpää (1) sopivalla työkalulla pituuteen ja kierrä langansäikeet yhteen.

= 10-12 mm

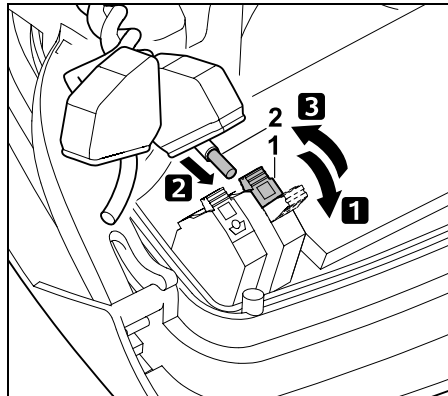


Kierrä vapaat langanpäät (1) kuvan mukaisesti yhteen.

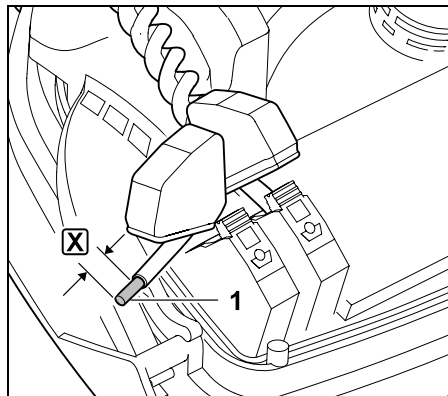
- Avaa paneeli ja pidä sitä auki. (⇒ 9.2)



Pujota läpivientikumi (1) kummallekin johtimelle (2).

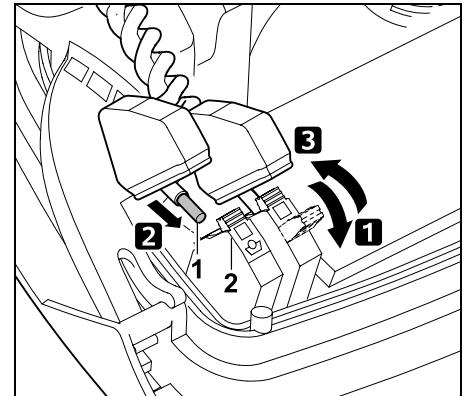


- 1 Avaa vasen kiinnitysvipu (1).
- 2 Vie kuorittu langanpää (2) vasteeseen asti liitinlohkoon.
- 3 Sulje kiinnitysvipu (1).

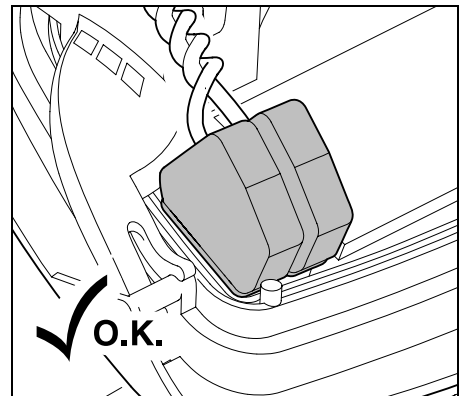


Kuori oikea langanpää (1) sopivalla työkalulla pituuteen **X** ja kierrä langansäikeet yhteen.

X = 10-12 mm



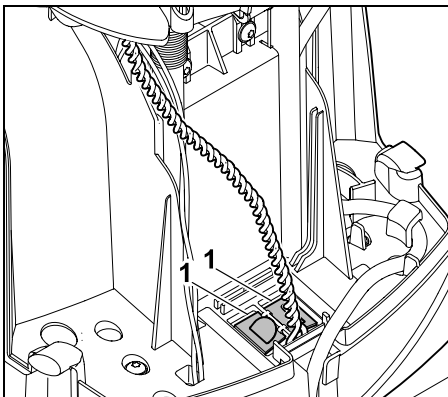
- 1 Avaa oikea kiinnitysvipu (1).
- 2 Vie kuorittu langanpää (2) vasteeseen asti liitinlohkoon.
- 3 Sulje kiinnitysvipu (1).



Aseta läpivientikumi liitinlohkon päälle.

Tarkasta liitinlohkon langanpäiden kiinnitys: molempien langanpäiden on oltava pitävästi kiinni.

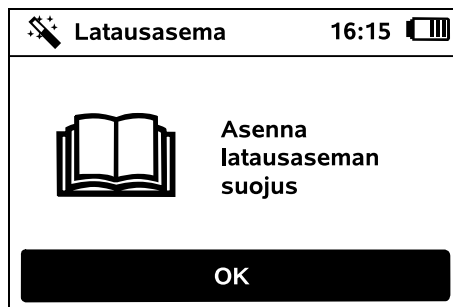
- Sulje paneeli. (⇒ 9.2)



Sulje johtokanavan (1) suojukset.

- Kun työ on valmis, paina OK-näppäintä.

OK



Kiinnitä suojus. (⇒ 9.2)

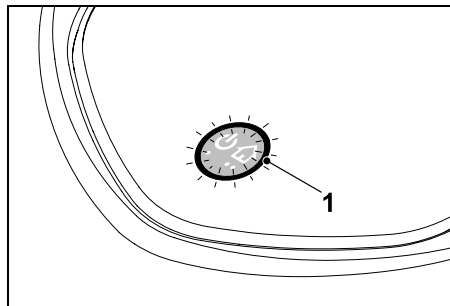
Paina OK-näppäintä.

OK



Liitä verkko-osan pistoke sähköverkkoon ja paina sitten OK-näppäintä.

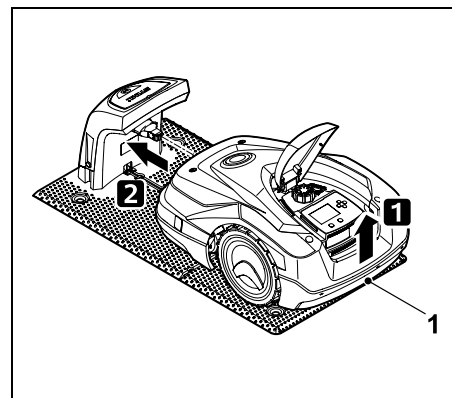
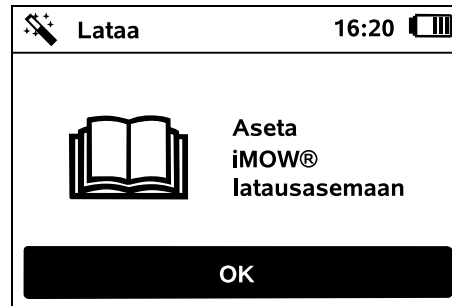
OK



Jos rajauslanka on asennettu oikein ja latausasema on liitetty sähköverkkoon, punainen LED (1) palaa.



Lue luku "Latausaseman käyttöosat", varsinkin jos LED ei pala kuvatulla tavalla. (⇒ 9.2)



Kohota robotiruohonleikkuria hieman kantokahvasta (1), jotta vetävien pyörien kuormitus kevenee. Työnnä laite etupyöriin tukien latausasemaan.

Paina sitten näytön OK-näppäintä.


OK

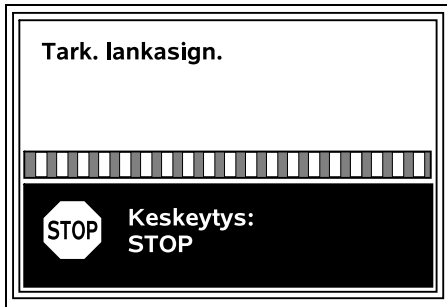


Jos akku on tyhjä, näytön oikeassa yläkulmassa näkyy latausasemaan asettamisen jälkeen akkusymbolin sijaan verkkopistokesymboli ja akku latautuu rajauslangan sijoittamisen aikana. (⇒ 15.7)



9.11 Robottiruohonleikkurin ja latausaseman liittäminen

 Robottiruohonleikkurin voi ottaa käyttöön vasta, kun se vastaanottaa latausaseman lähettämän lankasignaalin. (⇒ 11.16)



Lankasignaalin tarkastus voi kestää useita minuutteja. Voit keskeyttää liitännän luonnin laitteen yläosassa olevalla punaisella STOP-näppäimellä. Tällöin siirryt ohjatun asennuksen edelliseen vaiheeseen.

Normaali vastaanotto



Lankasignaali OK:


Näytössä näkyy teksti "Lankasignaali OK".

Robottiruohonleikkuri ja latausasema on liitetty ohjeenmukaisesti yhteen.



Jatka ensiasennusta painamalla OK-näppäintä.



 Kun liitäntä on luotu, Vakio-energiatila aktivoituu. (⇒ 11.10)

Heikko vastaanotto

Robottiruohonleikkuri **ei vastaanota lankasignaalia**: Näytössä näkyy teksti "Ei lankasignaalia".



Robottiruohonleikkuri vastaanottaa **heikentyntä lankasignaalia**: Näytössä näkyy teksti "Tarkasta lankasignaali".



Robottiruohonleikkuri vastaanottaa **väärin kytkettyä lankasignaalia**: Näytössä näkyy teksti "Liitännät vaihtuneet tai iMOW® ulkopuolella".



Mahdollinen syy:

- Väliaikainen häiriö
- Robottiruohonleikkuri ei ole latausasemassa.
- Rajauslanka on kytketty väärin (napaisuus vaihtunut).
- Latausasema on kytketty pois päältä tai se ei ole liitetty sähköverkkoon.
- Liitännät ovat puutteelliset.
- Rajauslangan vähimmäispituus alittuu.
- Verkkojohto on kerittynä latausaseman lähellä.

- Rajauslangan päät ovat liian pitkät tai niitä ei ole kierretty riittävästi yhteen.
- Rajauslanka on vaurioitunut.
- Matkapuhelimen, toisen latausaseman tai muun vieraan kohteen signaali
- Maassa latausaseman alla on sähkömaakaapeleita, teräsbetonia tai häiritseviä metalleja.
- Rajauslangan enimmäispituuden ylittyminen (⇒ 12.1)

Korjaus:

- Toista liitännän luonti ilman muita korjaustoimia.
- Aja robottiruohonleikkurin latausasemaan (⇒ 15.6)
- Liitä rajauslangan päät asianmukaisesti. (⇒ 9.10)
- Tarkasta latausaseman verkkoliitäntä. Älä jätä verkkojohtoa kerittynä latausaseman lähelle vaan kelaa se auki.
- Tarkasta langanpäiden liitäntä liitinlohkoon, lyhennä liian pitkät langanpäät tai kierrä langanpäät yhteen. (⇒ 9.10)
- Pienemmillä leikkualueilla, joissa langan pituus alle 80 m, rajauslangan kanssa on asennettava lisävaruste AKM 100 (⇒ 9.9)
- Tarkasta latausaseman LED-ilmaisimet (⇒ 13.1).
- Korjaa langan vaurio.
- Kytke matkapuhelimet ja läheiset latausasemat pois päältä.
- Muuta latausaseman sijaintia tai poista häiriölähteet latausaseman alta.

- Käytä halkaisijaltaan paksumpaa rajausrankaa (lisävaruste).

Kun olet tehnyt korjaustoimen, toista liitännän luontiyrittys painamalla OK-näppäintä.

OK



Jos lankasignaalin vastaanotto ei onnistu ja kuvatut toimet eivät auta, ota yhteys ammattiliikkeeseen.

9.12 Asennuksen tarkastaminen



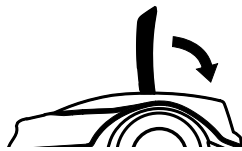
Aloita reuna-ajo OK-näppäimellä. Leikkuuterä ei tällöin aktivoidu.

OK



Ensi-asennuksen jälkeen robottiruohonleikkuri ajaa moottorin käydessä leikkuualueen reunaan pitkin vaihdellen molempiin suuntiin. Sen vuoksi reuna-ajon toimivuus on ensi-asennuksen yhteydessä myös tarkastettava molempiin suuntiin.

Sulje luukku



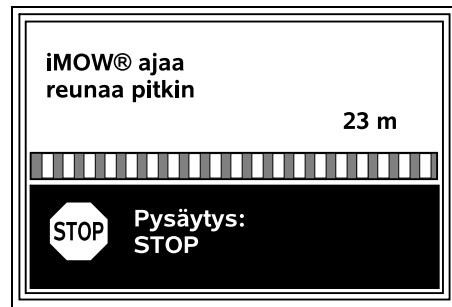
Keskeytä

Sulje robottiruohonleikkurin luukku. (⇒ 15.2) Kun luukku on suljettu, robottiruohonleikkuri käynnistyy automaattisesti ja ajaa koko reunan ympäri rajausrankaa pitkin.



Reuna-ajon avulla määritetään robottiruohonleikkurin **kotialue**. (⇒ 14.5)

Jos robottiruohonleikkuri ei saa ennen reuna-ajoa GPS-signaalia, näyttöön tulee teksti "Odotetaan GPS-signaalia". Ellei GPS-signaalia saada, robottiruohonleikkuri aloittaa reuna-ajon siitä huolimatta muutaman minuutin kuluttua. "Testaa reuna" -toiminnon (⇒ 11.13) avulla on myöhemmin määritettävä kotialue, jotta voidaan käyttää GPS-suojaa.



Kun robottiruohonleikkuri ajaa reunaan pitkin, kävele sen takana ja pidä huolta, että

- robottiruohonleikkuri ajaa suunnitellusti leikkuualueen reunaan
- etäisyydet esteisiin ja leikkuualueen rajoihin ovat asianmukaiset
- laite lähtee latausasemasta ja palaa siihen asianmukaisesti.

Näytössä näkyy ajatun matkan metriarvo, jota tarvitaan **aloituspisteiden** asettamisessa leikkuualueen reunaan. (⇒ 11.14)

- Lue ja kirjoita muistiin halutussa kohdassa näkyvä arvo. Aseta aloituspiste ensi-asennuksen jälkeen manuaalisesti.

Reuna-ajo keskeytyy automaattisesti esteiden tai liian jyrkkien rinteiden takia, tai sen voi keskeyttää manuaalisesti painamalla STOP-näppäintä.

- Jos reuna-ajo keskeytyy automaattisesti, korjaa rajausrangan sijoitus tai poista esteet.
- Tarkasta robottiruohonleikkurin sijainti ja asento ennen reuna-ajon jatkamista. Laitteen on oltava rajausrangan päällä tai leikkuualueen sisällä etupuoli rajausrankaa kohti.

Jatkaminen keskeytyksen jälkeen:

Jatka reuna-ajoa keskeytyksen jälkeen valitsemalla **OK**.

i STIHL suosittelee, ettei reuna-ajoa keskeytetä. Leikkuualueen reuna-ajon tai latausasemaan ajon mahdolliset ongelmat voivat jäädä tunnistamatta.



Reuna-ajon voi tehdä ensiasennuksen jälkeen tarvittaessa uudelleen. (⇒ 11.13)

Kun robottiruohonleikkuri on ajanut täydellisen kierroksen leikkuualueen ympäri, se ajaa latausasemaan. Sen jälkeen sinulta kysytään, ajetaanko toinen kierros vastakkaiseen suuntaan.

Reuna-ajon automaattinen päätyminen:


Kun laite on ajanut toisen täydellisen kierroksen ja asettunut latausasemaan tai reuna-ajosta vastakkaiseen suuntaan on kieltäytytty, siirryt ohjatun asennuksen seuraavaan vaiheeseen.

9.13 Robottiruohonleikkurin ohjelmoiminen

 Leikkuualue	16:32 
▲	
50 m ²	
Valitse leikkuualue	
800 m ²	
▼	
OK	

Anna nurmikon koko ja hyväksy OK-näppäimellä. **OK**

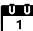
i Älä laske asennettuja estoalueita tai sivualueita mukaan leikkuualueen kokoon.


Uusi leikkuuohjelma määritetään	
	
	Keskeytyt: STOP

Uusi leikkuuohjelma määritetään. Voit keskeyttää toimenpiteen laitteen yläosassa olevalla punaisella STOP-näppäimellä.

Leikk.ohjelma	
Hyväksy jokainen päivä erikseen tai muuta toiminta-aikoja	
OK	

Hyväksy kohta "Hyväksy jokainen päivä erikseen tai muuta toiminta-aikoja" painamalla OK-näppäintä. **OK**


 Toiminta-ajat	16:36 
MA TI KE TO PE LA SU	
 Hyväksy toiminta-ajat	
<input checked="" type="checkbox"/>	08:00 - 12:00
<input checked="" type="checkbox"/>	13:00 - 17:00
	Uusi toiminta-aika

Näyttöön tulevat maanantain toiminta-ajat, ja valikon kohta **Hyväksy toiminta-ajat** on aktivoituna. 

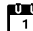



Voit hyväksyä kaikki toiminta-ajat OK-näppäimellä. Näkyviin tulee seuraava päivä. **OK**

i Pienillä leikkuualueilla ruohoa ei leikata joka viikonpäivänä. Siinä tapauksessa toiminta-aikoja ei näy ja valikon kohtaa "Poista kaikki toim.-ajat" ei ole. Myös päivät, joihin ei sisälly toiminta-aikoja, on hyväksyttävä OK-näppäimellä.

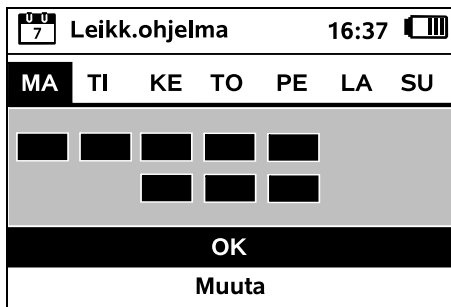
Näytössä näkyviä **toiminta-aikoja** voidaan muuttaa. Valitse haluamasi aikaväli ristinäppäimellä ja avaa se OK-näppäimellä. (⇒ 14.3) **OK**

Jos haluat määrittää lisää toiminta-aikoja, valitse valikon kohta **Uusi toiminta-aika** ja avaa OK-näppäimellä. Määritä valintaikkunassa uuden toiminta-ajan aloitus- ja lopetusajankohta ja hyväksy OK-näppäimellä. On mahdollista määrittää enintään kolme toiminta-aikaa päivää kohti. 

Jos haluat poistaa kaikki näkyvät toiminta-ajat, valitse valikon kohta **Poista kaikki toim.-ajat** ja hyväksy OK-näppäimellä. **X**

 Toiminta-ajat	16:36 
MA TI KE TO PE LA SU	
 Hyväksy toiminta-ajat	
	Uusi toiminta-aika

Sunnuntain toiminta-aikojen hyväksymisen jälkeen näyttöön tulee leikkuuohjelma.



Voit hyväksyä näkyvän leikkuuohjelman ja siirtyä ohjatun asennuksen viimeiseen vaiheeseen valitsemalla OK.



Jos haluat tehdä muutoksia, valitse **Muuta** ja muuta toiminta-aikoja.



Toiminta-aikoina sivullisten on pysyttävä poissa vaara-alueelta. Sovita toiminta-ajat vastaavasti. Noudata lisäksi robottiruohonleikkureiden käyttöaikoja koskevia paikallisia määräyksiä ja luvun "Turvallisuutesi vuoksi" (⇒ 6.) ohjeita ja muuta toiminta-aikoja tarvittaessa heti tai ensiasennuksen jälkeen "Leikk.ohjelma"-valikossa. (⇒ 11.7) Selvitä vastuussa olevilta viranomaisilta erityisesti, mihin aikaan vuorokaudesta laitetta saa käyttää.

9.14 Ensiasennuksen lopetus



Poista kaikki vieraat esineet (esimerkiksi lulut ja työkalut) leikkuualueelta.



Lopeta ensiasennus painamalla OK-näppäintä.



Ensiasennuksen jälkeen aktivoituna on turvataso Ei mit.

Suositus:

Aseta turvatasoksi "Matala", "Keski" tai "Korkea". Se takaa, etteivät asiattomat henkilöt voi muuttaa asetuksia eikä robottiruohonleikkuria voi käyttää muiden latausasemien kanssa. (⇒ 11.16)
Aktivoi lisäksi GPS-suojaa. (⇒ 5.9)



iMOW®-sovellus on asennettava älypuhelimien tai tablettiin, jossa on internetyhteys ja GPS-vastaanotin ja käynnistettävä, jotta robottiruohonleikkurin kaikkia toimintoja voidaan käyttää. (⇒ 10.)

Sulje dialogi-ikkuna painamalla OK-näppäintä.



9.15 Ensimmäinen leikkuu ensiasennuksen jälkeen

Jos ensiasennus loppuu toiminta-ajan sisällä, robottiruohonleikkuri aloittaa välittömästi leikkuualueen käsittelyn.



Jos ensiasennus päättyy toiminta-ajan ulkopuolella, voit aloittaa leikkuun painamalla OK-näppäintä. Jos robottiruohonleikkurin ei ole tarkoitus leikata, valitse "Ei".



10. iMOW® -sovellus

Robottiruohonleikkuria voidaan käyttää **iMOW®-sovelluksella**. Sovellusta on saatavana sovelluskaupoista kaikkiin yleisiin käyttöjärjestelmiin.



Lisätietoja on kotisivullamme web.imow.stihl.com/systems/.



"Turvallisuutesi vuoksi"-luvun määräykset koskevat myös kaikkia **iMOW® -sovelluksen** käyttäjiä. (⇒ 6.)

Aktivointi:

Ammattiliikkeen on aktivoitava robottiruohonleikkuri yhdessä omistajan sähköpostiosoitteen kanssa, jotta sovellus ja laite voivat vaihtaa tietoja.

Sähköpostiosoitteeseen lähetetään linkki aktivointia varten.

iMOW®-sovellus on asennettava älypuhelimelle tai tablettiin, jossa on Internet-yhteys ja GPS-vastaanotin. Sähköpostin vastaanottaja määritetään sovelluksen ylläpitäjäksi ja pääkäyttäjäksi, jolla on täysi käyttöoikeus kaikkiin toimintoihin.

i Säilytä sähköpostiosoitetta ja salasanaa varmassa tallessa, jotta **iMOW®-sovellus** voidaan asentaa uudelleen älypuhelimelle tai tabletin vaihdon jälkeen (esimerkiksi mobiililaitteen hävittyä).

Tiedonsiirto:

Myyntihintaan sisältyy tiedonsiirto robottiruohonleikkurista internetiin (M2M-palvelu).

Tiedonsiirto ei ole jatkuvaa, joten se voi kestää muutamia minuutteja.

Tiedonsiirto sovelluksesta internetiin voi aiheuttaa kustannuksia, jotka riippuvat matkapuhelin- tai internetpalveluiden tarjoajan kanssa tehdystä sopimuksesta ja jotka ovat sinun vastuullasi.

i Ilman matkapuhelinyhteyttä ja sovellusta GPS-suoja on käytettävissä ilman sähköposti-, tekstiviesti- ja push-ilmoituksia.

Sovelluksen päätoiminnot:

- Leikkuuohjelman tarkastelu ja muokkaaminen
- Aloita leikkuu
- Automatiikan päälle- ja poiskytkentä

- Robottiruohonleikkurin lähettäminen latausasemaan
- Päivämäärän ja kellonajan muuttaminen

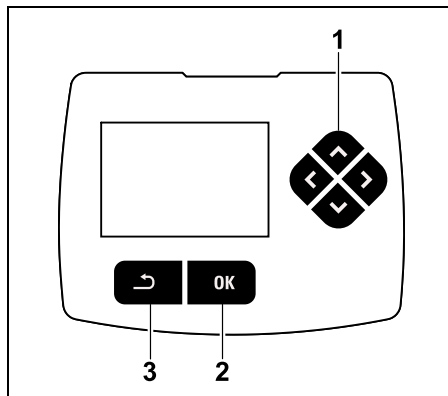


Leikkuuohjelman muuttaminen, leikkuukerran aloitus, automatiikan päälle- ja poiskytkentä, robottiruohonleikkurin lähettäminen latausasemaan sekä päivämäärän ja kellonajan muuttaminen voivat aiheuttaa toimintaa, jota muut henkilöt eivät pysty ennakoimaan. Ilmoita aina asianosaisille etukäteen robottiruohonleikkurin mahdollisesta toiminnasta.

- Robottiruohonleikkurin laitetietojen ja sijainnin tarkasteleminen

11. Valikko

11.1 Käyttöohjeita



Neljä nuolinäppäintä muodostavat ristinäppäimen (1). Sillä siirrytään valikoissa, ja OK-näppäimellä (2)

hyväksytään asetukset ja avataan valikot. Paluunäppäimellä (3) siirrytään pois valikoista.



Päävalikko sisältää neljä alavalikkoa, jotka näkyvät valintapainikkeina. Valittu alavalikko näkyy mustataustaisena, ja se avataan OK-näppäimellä.



Toinen valikkotaso näytetään listana. Alivalikoita voidaan selata ristinäppäimellä. Aktiiviset valikkokokoddat näkyvät mustataustaisina.

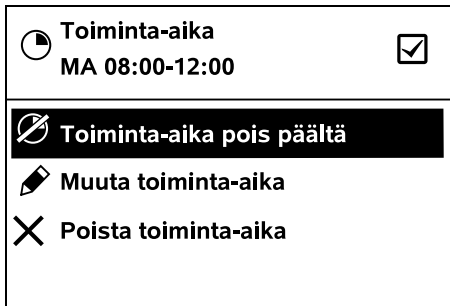
Näytön oikeassa reunassa oleva vierityspalkki kertoo, että painamalla ristinäppäintä alas tai ylös saa näkyviin lisää kohtia.

Alavalikot avataan painamalla OK-näppäintä.



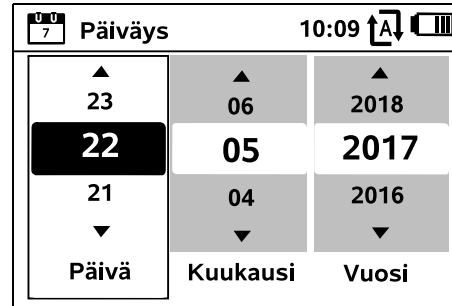
Alavalikot Asetukset ja Tiedot on esitetty välilehtinä.

Välilehdet valitaan painamalla ristinäppäintä vasemmalle tai oikealle ja alavalikko painamalla ristinäppäintä alas tai ylös. Aktiiviset välilehdet ja valikon kohdat näkyvät mustataustaisina.



Alavalikoissa on lueteltu vaihtoehtoja. Aktiiviset luettelokohdat näkyvät mustataustaisina. OK-näppäintä painamalla avautuu valinta- tai dialogi-ikkuna.

Valintaikkuna:



Säättöarvoja voi vaihtaa painamalla ristinäppäintä. Senhetkinen arvo on korostettu mustalla taustalla. Kaikki arvot hyväksytään OK-näppäimellä.

Dialogi-ikkuna:

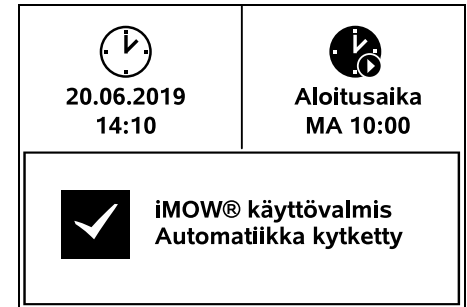


Jos on tallennettava muutoksia tai kuitattava ilmoituksia, näyttöön tulee dialogi-ikkuna. Aktiivinen valintapainike näkyy mustataustaisena.

Vaihtoehtoa valittaessa halutun valintapainikkeen voi aktivoida painamalla ristinäppäintä vasemmalle tai oikealle.

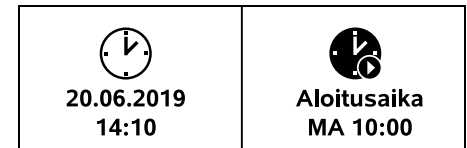
Valittu vaihtoehto hyväksytään OK-näppäimellä, minkä jälkeen avautuu edellinen valikko.

11.2 Tilanäyttö



Tilanäyttö näkyy


- kun robottiruohonleikkurin standby-tila lopetetaan näppäintä painamalla
- kun päävalikossa painetaan paluunäppäintä
- käytön aikana.



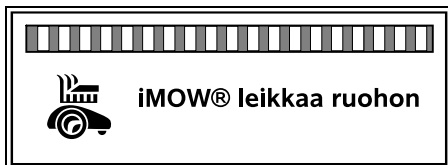
Näytön yläosassa on kaksi konfiguroitavaa kenttää. Niissä voi näkyä erilaisia robottiruohonleikkuria tai leikkuukertoja koskevia tietoja. (⇒ 11.12)


Tilatiedot laitteen ollessa pois käytöstä:



Näytön alaosassa näkyy robottiruohonleikkurin nimi (⇒ 10.), teksti iMOW® käyttövalmis yhdessä kuvan mukaisen symbolin, automatiikkatilan (⇒ 15.4) ja GPS-suojan tietojen (⇒ 5.9) kanssa. 


Tilatiedot laitteen ollessa käytössä:




Kuluvan **leikkuukerran** aikana näytössä näkyy teksti "iMOW® leikkaa ruohon" ja vastaava symboli. Tekstitiedot ja symboli mukautuvat käynnissä olevan toiminnan mukaan. 




Ennen leikkuukertaa näkyy teksti "Huomio – iMOW® käynnistyy" ja varoitussymboli.

 Lisäksi näytön valon vilkkuminen ja äänimerkki kertovat, että leikkuumoottori käynnistyy pian. Leikkuuterä kytkeytyy toimintaan vasta muutamia sekunteja sen jälkeen, kun robottiruohonleikkuri on lähtenyt liikkeelle.


Reunaleikkuu:

Kun robottiruohonleikkuri käsittelee leikkuualueen reunaa, näytössä näkyy teksti "Reuna leikataan". 


Aja latausasemaan:

Kun robottiruohonleikkuri palaa latausasemaan, näytössä näkyy paluun syy (esimerkiksi "Akku purkautunut" tai "Leikkaus lopetettu"). 


Akun lataaminen:

Akun latautuessa näytössä näkyy teksti "Akku ladataan". 

Aja aloituspisteeseen:

Kun robottiruohonleikkuri ajaa aloituspisteeseen leikkuukerran alussa, näytössä näkyy "Ajetaan aloituspisteeseen". 


Aja toivealueeseen:

Kun robottiruohonleikkuri ajaa toivealueeseen leikkuukerran alussa, näytössä näkyy "Ajetaan toivealueeseen". 

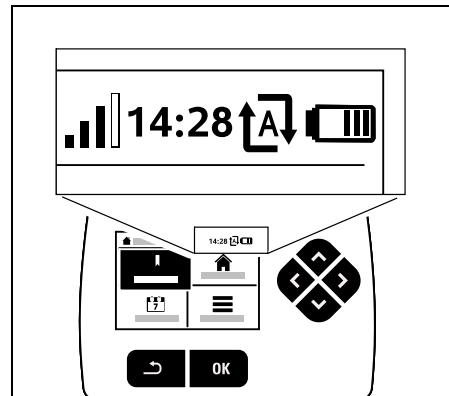
Ilmoitusnäyttö:



Virheet, häiriöt ja suositukset näkyvät yhdessä varoitussymbolin, päivämäärän, kellonajan ja ilmoituskoodin kanssa. Jos aktiivisia ilmoituksia on useita, ne näkyvät vuorotellen. (⇒ 24.)

 Jos robottiruohonleikkuri on käyttövalmis, ilmoitus ja tilatiedot näkyvät vuorotellen.


11.3 Infoalue




Näytön oikeassa yläkulmassa näkyvät seuraavat tiedot:


1. Akun varaustila tai lataaminen
2. Automatiikkatila
3. Kellonaika
4. Matkapuhelinsignaali


1. Varaustila:

Akkusymboli ilmoittaa varaustilan. 

Ei palkkia – akku tyhjä


1–5 palkkia – akku osittain ladattu 

6 palkkia – akku täysin ladattu 

Lataamisen aikana akkusymbolin tilalla näkyy 

verkkopistokesymboli. 

2. Automatik-Status:

Kun automatiikka kytketään päälle, näyttöön tulee 

automatiikkasymboli.

3. Kellonaika:

Senhetkinen kellonaika näkyy 24 tunnin muodossa.

4. Matkapuhelinsignaali:

Matkapuhelinyhteyden signaalin voimakkuus näkyy neljänä palkkina. Mitä useampi palkki on täynnä, sitä parempi vastaanotto on.

Vastaanottosymboli ja pieni x ilmaisevat, että yhteyttä internetiin ei ole.

Kun radiomoduulia alustetaan (laitteisto ja ohjelmisto tarkastetaan esimerkiksi robottiruohonleikkurin päällekytkennän jälkeen), näytössä näkyy kysymysmerkki.



11.4 Päävalikko



Päävalikko tulee näkyviin, kun

- tilanäytöstä (⇒ 11.2) siirrytään pois painamalla OK-näppäintä
- toisella valikkotasolla painetaan paluunäppäintä.

1. Aloitus (⇒ 11.5)

Leikkuaika
Aloituspiste
Leikkuu alueel



2. Paluu latausasemaan (⇒ 11.6)



3. Leikk.ohjelma (⇒ 11.7)

Automatiikka
Leikkuun kesto
Toiminta-ajat
Uusi leikkuuohjelma



4. Lisää (⇒ 11.8)

Lukitse iMOW®
Reunaleikkuu
Asetukset
Tiedot



11.5 Käynnistys

	Aloita leikkuu	15:02		
Leikkuaika		1.5 h		
Aloituspiste		Aloituspiste 1		
Leikkuu alueel.		Pääalue		

1. Leikkuaika:

Leikkuaika voidaan määrittää.

2. Aloituspiste:

Voit valita aloituspisteen, josta robottiruohonleikkuri aloittaa leikkuun. Tämä valinta on käytettävissä vain, kun aloituspisteet on määritetty ja robottiruohonleikkuri on latausasemassa.

3. Leikkuu alueel:

Voit valita leikkattavan alueen. Valinta on käytettävissä vain, kun sivualue on asennettu.

11.6 Paluu latausasemaan

Robottiruohonleikkuri ajaa latausasemaan, joka lataa akun. Jos automatiikka on kytketty päälle, robottiruohonleikkuri käsittelee leikkuualueita uudelleen seuraavana mahdollisena toiminta-aikana.



Robottiruohonleikkurin voi lähettää latausasemaan myös sovelluksella. (⇒ 10.)

11.7 Leikk.ohjelma

	Leikk.ohjelma	11:02		
Automatiikka		On		
Leikkuun kesto		18 h		
Toiminta-ajat		...		
Uusi leikkuuohjelma				

Automatiikka

On - Automatiikka on päällä.

Robottiruohonleikkuri leikkaa ruohoa seuraavana toiminta-aikana.

Off - Kaikki toiminta-ajat on deaktivoitu.

Tauko tänään - Robottiruohonleikkuri ajaa automaattisesti vasta seuraavana päivänä. Valinta on käytettävissä vain, kun kyseisenä päivänä on vielä toiminta-aikoja jäljellä.

Leikkuun kesto

Viikoittaisen leikkuaajan voi asettaa. Tämä asetus on käytettävissä vain leikkuuohjelmalla "Dynaaminen". Asetettu arvo määräytyy leikkuualueen



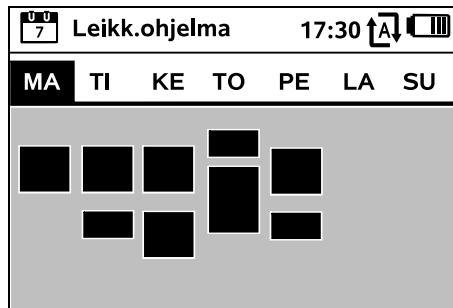
koon mukaan. (⇒ 14.4)

Noudata luvun Ohjelmoinnin muuttaminen ohjeita. (⇒ 15.3)



Leikkuun keston voi asettaa myös sovelluksen avulla. (⇒ 10.)


Toiminta-ajat




Tallennetun leikkuuohjelman saa näkyviin "Leikk.ohjelma" valikon alavalikosta "Toiminta-ajat". Kunkin päivän alla olevat suorakulmaiset alueet kuvaavat tallennettuja toiminta-aikoja. Mustalla merkittyinä toiminta-aikoina laite voi leikata ruohoa, ja harmaat alueet ovat toiminta-aikoja, joihin ei sisälly leikkuukertoja – esimerkiksi toiminta-ajan ollessa kytkettynä pois.




Kun automatiikka on kytketty pois päältä, koko leikkuuohjelma on ei-aktiivinen ja kaikki toiminta-ajat näkyvät harmaana.

Jos haluat muokata **yksittäisen päivän** toiminta-aikoja, aktivoi päivä  ristinäppäimellä (painamalla vasemmalle tai oikealle) ja avaa **Toiminta-ajat**-alavalikko.

Uusi Toiminta-ajat 15:32						
MA	TI	KE	TO	PE	LA	SU
<input checked="" type="checkbox"/>						
08:00 - 12:00						
<input checked="" type="checkbox"/>						
13:00 - 17:00						
Uusi toiminta-aika						
<input checked="" type="checkbox"/>						
Poista kaikki toim.-ajat						

Toiminta-aikoina, joissa **on väkänen**, leikkuu on sallittu, ja ne näkyvät leikkuuohjelmassa mustalla merkittyinä. 

Toiminta-aikoina, joissa **ei ole väkästä**, leikkuu ei ole sallittu, ja ne näkyvät leikkuuohjelmassa harmaalla merkittyinä. 




Noudata Ruohonleikkuuohjeita – toiminta-ajat -luvun ohjeita. (⇒ 14.3)


Toiminta-aikoina sivullisten on pysyttävä poissa vaara-alueelta.



Voit muokata toiminta-aikoja myös sovelluksella. (⇒ 10.)



Voit valita ja muokata yksittäisiä tallennettuja toiminta-aikoja.


Voit valita valikon kohdan **Uusi toiminta-aika**, jos tallennettuina on alle kolme toiminta-aikaa päivää kohti. Uusi toiminta-aika ei saa mennä päällekkäin muiden toiminta-aikojen kanssa. 


Jos robottiruohonleikkurin ei ole tarkoitus leikata valittuna päivänä, valitse valikon kohta **Poista kaikki toim.-ajat**. 

Toiminta-aikojen muutos:

	Toiminta-aika MA 08:00-12:00	<input checked="" type="checkbox"/>
	Toiminta-aika pois päältä	
	Muuta toiminta-aika	
	Poista toiminta-aika	

Valitsemalla **Toiminta-aika pois päältä** tai **Toiminta-aika päälle** voit estää tai vapauttaa valitun toiminta-ajan automaattista leikkuuta varten. 



Valitsemalla **Muuta toiminta-aika** voit muuttaa aikaikkunaa. 

Jos valittua toiminta-aikaa ei enää tarvita, valitse valikon kohta **Poista toiminta-aika**. 



Jos aikaikkunat eivät riitä tarvittaville leikkuille ja latauksille, pidennä tai lisää toiminta-aikoja tai lyhennä leikkuun kestoa. Näyttöön tulee asiaa koskeva ilmoitus.

Uusi leikkuuohjelma

Uusi leikkuuohjelma -komennolla voit poistaa kaikki tallennetut toiminta-ajat. Ohjatun asennuksen vaihe Robottiruohonleikkurin ohjelmoiminen alkaa. (⇒ 9.13) 



Jos uusi ohjelmointi päättyy toiminta-ajan sisällä, robottiruohonleikkuri aloittaa automaattisen leikkuun, kun yksittäiset päiväasetukset on hyväksytty.

11.8 Lisää



1. Lukitse iMOW®:

Aktivoi laitelukko.

Avaa lukitus painamalla kuvan mukaista näppäinyhdistelmää. (⇒ 5.2)

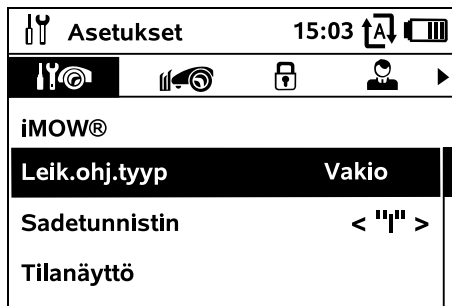
2. Reunaleikkuu:

Aktivoinnin jälkeen robottiruohonleikkuri leikkaa leikkuualueen reunan. Kierroksen jälkeen robottiruohonleikkuri ajaa latausasemaan, joka lataa akun.

3. Asetukset (⇒ 11.9)

4. Tiedot (⇒ 11.18)

11.9 Asetukset



1. iMOW®:

Laiteasetusten muuttaminen (⇒ 11.10)



2. Asennus:

Asennuksen sovitus ja testaus (⇒ 11.13)



3. Turvallisuus:

Turva-asetuste muuttaminen (⇒ 11.16)



4. Huolto:

Huolto ja korjaus (⇒ 11.17)



5. Myyjäalue:

Valikko on suojattu **Myyjäkoodilla**. Ammattiliike suorittaa tämän valikon avulla erilaisia huoltotoimia.



11.10 iMOW® – laiteasetukset

1. Leik.ohj.tyyp:

Vakio: Robottiruohonleikkuri leikkaa ruohoa koko toiminta-ajan. Leikkuu keskeytetään vain latauksen ajaksi. Vakio on oletusohjelma.

Dynaaminen: Toiminta-aikoihin sisältyvien leikkuiden ja latauksien määrä ja kesto mukautetaan täysin automaattisesti sopiviksi.

2. Sadetunnistin:

Voit säätää sadetunnistimen niin, että leikkuu keskeytyy tai ei ala sateella.



- Säädä sadetunnistin (⇒ 11.11).

3. Tilanäyttö:

Voit valita tiedot, jotka näkyvät tilanäytössä. (⇒ 11.2)



- Säädä tilanäyttö. (⇒ 11.12)

4 Kellonaika:

Kellonajan asettaminen. Asetetun kellonajan pitää vastata todellista aikaa, jotta robottiruohonleikkuri ei leikkaa väärään aikaan.



Kellonajan voi asettaa myös sovelluksen avulla. (⇒ 10.)

5 Päiväys:

Päivämäärän asettaminen. Asetetun päivämäärän on vastattava todellista päivämäärää, jotta robottiruohonleikkuri ei leikkaa väärään aikaan.



Päivämäärän voi asettaa myös sovelluksen avulla. (⇒ 10.)

6. Päiväysmuoto:

Voit asettaa haluamasi päivämäärämuodon.



7. Kieli:

Näytön kielen asettaminen. Vakioasetuksena on ensiasennuksen yhteydessä valittu kieli.



8. Kontrasti:

Voit tarvittaessa säätää näytön kontrastia.



9. Energiatila:

Kun asetuksena on **Vakio**, robottiruohonleikkuri on koko ajan yhteydessä internetiin ja käytettävissä sovelluksella. (⇒ 10.)
Kun asetuksena on **ECO**, laite minimoi energiankulutuksen lepovaiheissa katkaisemalla radioliikenteen, joten robottiruohonleikkuria ei voi silloin käyttää sovelluksella. Sovelluksessa näkyvät viimeisimmät tiedot.



11.11 Sadetunnistimen säätäminen

Säädä viisiportaista tunnistinta painamalla ristinäppäintä vasemmalle tai oikealle. Senhetkinen arvo ja palkkigrafiikka näkyvät "Asetukset"-valikossa.



Säätimen siirto vaikuttaa

- sadetunnistimen herkkyyteen
- aikaan, jonka robottiruohonleikkuri odottaa sateen jälkeen tunnistimen pinnan kuivumista.

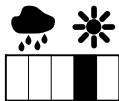
Kun asetuksena on **keskimääräinen herkkyys**, robottiruohonleikkuri on käyttövalmis normaaleissa ulko-olosuhteissa.



Siirrä palkkia **vasemmalle**, jos haluat leikkuun tapahtuvan kosteammissa olosuhteissa. Kun palkki on ääri vasemmalla, robottiruohonleikkuri leikkaa myös määrittämissä olosuhteissa eikä keskeytä leikkuuta, kun tunnistimeen osuu sade pisara.



Siirrä palkkia **oikealle**, jos haluat leikkuun tapahtuvan kuivemmissä olosuhteissa. Ääri oikealla oleva asetusta tarkoittaa, että robottiruohonleikkuri leikkaa vain sadetunnistimen ollessa täysin kuiva.



11.12 Tilanäytön säätäminen

Konfiguroi tilanäyttö valitsemalla vasen tai oikea näyttö ristinäppäimellä ja hyväksymällä OK-näppäimellä.

Varaustila:

Akkusymboli ja varaustila prosentteina



Jäännösaika:

Kuluvan viikon jäljellä oleva leikkuun kesto tunteina ja minuutteina. Tämä näyttö näkyy vain leikkuuohjelmalla "Dynaaminen".



Kellonaika ja päiväys:

Senhetkinen päivämäärä ja kellonaika



Aloitusaika:

Seuraavan suunnitellun leikkuukerran aloitus. Kuluvan toiminta-ajan sisällä näytössä näkyy teksti "aktiivi".



Leikkuukerrat:

Kaikkien päättyneiden leikkuukertojen määrä



Leikkuutunnit:

Kaikkien päättyneiden leikkuukertojen kesto



Liikematka:

Koko ajettu matka



Verkko:

Matkapuhelinyhteyden signaalin voimakkuus ja verkkotunniste. Pieni x tai kysymysmerkki ilmaisevat, että robottiruohonleikkurilla ei ole yhteyttä internetiin. (⇒ 11.3), (⇒ 11.18)



GPS-vastaanotto:

Robottiruohonleikkurin GPS-koordinaatit (⇒ 11.18)



i Mikäli muistissa ei ole karttaa suoraa kotinajoa (⇒ 11.15) varten, robottiruohonleikkuri ajaa latausasemaan reunaan pitkin ja käytäväasetukset huomioidaan.

Valittavissa on **kolme vaihtoehtoa**:

Off – Vakioasetus

Robottiruohonleikkuri kulkee rajaustankaa pitkin.

Kapea – 40 cm

Robottiruohonleikkuri ajaa vaihdellen rajaustankaa pitkin tai 40 cm siirrettyä.

Leveä – 40 - 80 cm

Latausasemaan ajettaessa etäisyys rajaustankaan valitaan käytävän sisällä sattumanvaraisesti.

i Ulkoisen latausaseman sekä kujien ja kapeiden kohtien kanssa on asennettava **hakusilmukat**, jotta siirretty latausasemaan ajo on mahdollista. (⇒ 12.12)

Siirrettyä latausasemaan ajoa varten langan etäisyyden on oltava vähintään kaksi metriä.

2. Aloituspisteet:

Robottiruohonleikkuri aloittaa leikkuut joko latausasemasta (vakioasetus) tai aloituspisteestä.



Aloituspisteitä on määritettävä, kun

- laite käsittelee tiettyjä osa-alueita riittämättömästi ja se ohjelmoidaan leikkaamaan niitä enemmän
- alueille pääsee vain kujan pitkin. Näille osa-alueille on määritettävä vähintään yksi aloituspiste.

Aloituspisteille voidaan määrittää **säde**. Kun leikkuu alkaa tällaisesta aloituspisteestä, robottiruohonleikkuri leikkaa aina ensin aloituspistettä

ympäröivän ympyrän alueen. Vasta tämän osa-alueen käsittelyn jälkeen leikkuu jatkuu muualla leikkuualueella.

- Aseta aloituspisteet. (⇒ 11.14)

3. Suora kotinajo:

Leikkuualueen sisäistä karttaa suoraa kotinajoa varten ei voida luoda. (⇒ 11.15)

4. Sivalueet:

Aktiivoi sivalueet.



Ei aktiivi – Vakioasetus

Aktiivinen – Asetus, joka määrittää sivalueet leikattaviksi. Valitse leikkuualue (Pääalue/sivalue) "Aloitus"-valikossa. (⇒ 12.10)

5. Reunaleikkuu:

Määritä reunaleikkueen tiheys.



Ei koskaan – Reunaa ei leikata koskaan.

Kerran – Vakioasetus, reuna leikataan kerran viikossa.

Kaksi kertaa – Reuna leikataan kaksi kertaa viikossa.

6. Testaa reuna:

Aloita reuna-ajo, jonka avulla tarkastetaan langan oikea sijoitus. Kyseisessä laitteessa alkaa ohjatun asennuksen vaihe "Asennuksen tarkastaminen". (⇒ 9.12)



i Tarkasta langan asianmukainen sijoitus estoalueiden ympärillä sijoittamalla robottiruohonleikkuri leikkuualueelle etupuoli estoalueen suuntaan ja aloittamalla reuna-ajo.

Reuna-ajon aikana määritetään robottiruohonleikkurin kotialue. Jo tallennettua kotialuetta laajennetaan tarvittaessa. (⇒ 14.5)

7. Uusi asennus:

Ohjattu asennus käynnistyy uudelleen ja senhetkinen leikkuuohjelma poistetaan. (⇒ 9.)



11.14 Aloituspisteiden asettaminen

Tee asetus joko

- ohjelmoimalla aloituspisteet

tai

- valitsemalla haluttu aloituspiste ja määrittämällä se manuaalisesti.

Aloituspisteiden ohjelmointi:

OK-näppäimen painalluksen jälkeen robottiruohonleikkuri aloittaa ohjelmointiajon rajaustankaa pitkin. Se ajaa aluksi latausasemaan, ellei se jo ole siellä. Kaikki olemassa olevat aloituspisteet poistetaan.



i Ohjelmointiajon aikana määritetään robottiruohonleikkurin kotialue. Jo tallennettua kotialuetta laajennetaan tarvittaessa. (⇒ 14.5)

Ajon aikana voit määrittää enintään neljä aloituspistettä avaamalla luukun ja painamalla OK-näppäintä.

i Vältä STOP-näppäimen painamista ennen luukun avaamista, sillä se keskeyttää ohjelmointiajon. Yleensä keskeytys on tarpeen vain silloin, kun muutetaan langan kulkua tai poistetaan esteitä.

Ohjelmoinnin keskeyttäminen:

Manuaalisesti – STOP-näppäimen painallus.

Automaattisesti – esteet leikkuualueen reunassa.

- Jos ohjelmointiajo keskeytyy automaattisesti, korjaa rajaustankaa sijoitus tai poista esteet.

- Tarkasta robottiruohonleikkurin sijainti ennen ohjelmointiajon jatkamista. Laitteen on oltava rajaustankaa päällä tai leikkuualueen sisällä etupuoli rajaustankaa kohti.

Ohjelmoinnin lopettaminen:

Manuaalisesti – keskeytyksen jälkeen. Automaattisesti – latausasemaan ajon jälkeen.

Uudet aloituspisteet tallennetaan, kun ne on hyväksytty OK-näppäimellä (luukun avaamisen jälkeen).

Aloitustiheys:

Aloitustiheys ilmaisee, miten usein leikkuu alkaa tietyistä aloituspisteistä.

Vakioasetuksena kaksi leikkuukertaa kymmenestä (2/10) alkaa kustakin aloituspisteestä.

- Tarvittaessa voit muuttaa aloitustiheyttä ohjelmoinnin jälkeen.
- Jos ohjelmointi loppuu ennenaikaisesti, lähetä robottiruohonleikkuri komennolla latausasemaan. (⇒ 11.6)
- Ohjelmoinnin jälkeen jokaiselle aloituspisteelle voidaan määrittää 3–30 m:n säde. Tallennetuilla aloituspisteillä ei ole vakioasetuksena sädettä.

i Aloituspisteet säteellä:

Kun leikkuu alkaa aloituspisteestä, robottiruohonleikkuri leikkaa aina ensin aloituspistettä ympäröivän ympyrän segmentin alueen. Vasta sen jälkeen se käsittelee muun leikkuualueen.

Aloituspisteiden 1–4

manuaalinen asettaminen:

Määritä aloituspisteiden etäisyys latausasemasta ja aloitustiheys.

Etäisyys vastaa matkaa latausasemasta aloituspisteeseen metreinä myötäpäivään mitattuna.



Aloitustiheyden arvo voi olla nolasta kymmeneen leikkuukertaa kymmenestä (0–10/10).

Aloituspisteelle voidaan määrittää von 3–30 m:n **säde**.



Latausasema on määritetty **aloituspisteeksi 0**, ja leikkuukerrat alkavat siitä vakioasetuksena. Aloitustiheys vastaa 10/10 lähdölle laskettua jäännösarvoa.



11.15 Suora kotiinajo

Älykäs navigointi mahdollistaa robottiruohonleikkurin suoran, tehokkaan kotiinajon latausasemaan.

aktiivinen – Suora kotiinajo aktiivinen. Robottiruohonleikkuri palaa leikkuualueen läpi latausasemaan.

ei aktiivinen – Suora kotiinajo ei ole aktiivinen. Robottiruohonleikkuri ajaa rajauslankaa pitkin latausasemaan.

Ohjelmointi - leikkuualueen sisäinen kartta luodaan. Mikäli kartta on jo tallennettu, se poistetaan.



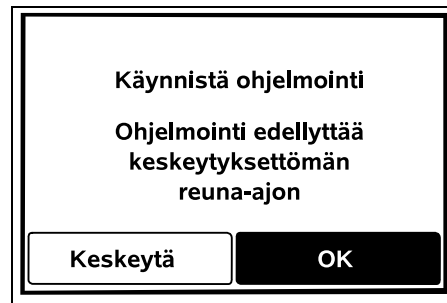
Ohjelmointiajon aikana tallennetaan leikkuualueen sisäinen kartta. Tätä varten reuna-ajo on suoritettava ilman keskeytyksiä.

Leikkuualueen kartoituksen edellytykset:

- Robottiruohonleikkurin on ajettava koko rajauslangan matka ilman keskeytyksiä.
- Esteet ja langan asennusvirheet aiheuttavat keskeytyksen. Esteet on poistettava ja langan sijoitus on korjattava.

Suorita leikkuualueen kartoitus:

- Valitse valikkokohta "Ohjelmointi".
- Ohjelmointi edellyttää keskeytyksettömän reuna-ajon.



- Poista esteet rajauslangan alueelta. Vahvista painamalla OK-näppäintä.
- Jos sisäinen kartta on jo olemassa, näytössä kysytään poistetaanko kartta.
- Hyväksy painamalla OK-näppäintä ja sulje kansi. Robottiruohonleikkuri suorittaa reuna-ajon. Leikkuualueen sisäinen kartta luodaan taustalla.

Kun leikkuualueen kartoitus on onnistunut:

- Ohjelmointi päättyy automaattisesti, kun robottiruohonleikkuri ajaa latausasemaan.
- Näyttöön tulee ilmoitus "Ohjelmointi onnistui". Suora kotiinajo on aktiivinen.

Jos reuna-ajo keskeytyy:



Reuna-ajo keskeytyy esteeseen törmäämisen vuoksi, tai sen voi keskeyttää manuaalisesti painamalla STOP-näppäintä.

Keskeytyksen jälkeen ohjelmointi on käynnistettävä uudelleen latausasemasta.

- Näytössä näkyy ilmoitus "Ohjelmointi keskeytetty - Ohjelmointi epäonnistui".
- Näytössä näkyy kysymys keskeytetäänkö reuna-ajo. Jos valitset Ei: robottiruohonleikkuri ajaa rajauslankaa pitkin latausasemaan. Kartoitus edellyttää, että ohjelmointi käynnistetään uudelleen latausasemasta. Jos valitset Kyllä: Kanna laite latausasemaan.
- Näytössä näkyy toistetaanko ohjelmointi.
- Jos valitset Kyllä, aseta robottiruohonleikkuri latausasemaan, vahvista OK-näppäimellä ja sulje kansi. Ohjelmointi alkaa alusta.



Leikkuualueen kartta on luotava uudelleen rajauslangan sijoituksen muuttamisen jälkeen.



Kun ensiasennuksen kohta "Testaa reuna" suoritetaan ilman keskeytyksiä, taustalla luodaan automaattisesti leikkuualueen kartta.

11.16 Turvallisuus

1. Laitelukko
2. Taso
3. GPS-suoja
4. Muuta PIN-koodi
5. Varoitussign.
6. Valikkoäänät
7. Näppäinlukko

8. Liitä iMOW® + latausas

1. Laitelukko:

OK-näppäimellä aktivoidaan laitelukko, minkä jälkeen robottiruohonleikkuria ei voi ottaa käyttöön.

Robottiruohonleikkuri on lukittava ennen huolto- ja puhdistustöitä sekä kuljetusta ja tarkastusta. (⇒ 5.2)

- Avaa laitelukko painamalla kuvan mukaista näppäinyhdistelmää.

2. Taso:

On mahdollista asettaa neljä turvatasoa. Tietyt lukot ja suojalaitteet ovat aktiivisia tietyillä tasoilla.

– Ei mit.:

Robottiruohonleikkuri on suojaamaton.

– Matala:


PIN-kysely on käytössä; PIN-koodi on annettava luotaessa robottiruohonleikkurin ja latausaseman liitännän ja palautettaessa laite tehdasasetuksiin.

– Keski:

Kuten "matala", mutta lisäksi käytössä on aikalukko.

– Korkea:

PIN-koodi vaaditaan aina.

 STIHL suosittelee asettamaan turvatasoksi "Matala", "Keski" tai "Korkea".

- Valitse haluttu taso ja hyväksy OK-näppäimellä. Anna tarvittaessa nelinumeroisen PIN-koodi.

PIN-kysely:

Jos leikkuria pidetään yli kymmenen sekunnin ajan nostettuna kahvasta, kysytään PIN-koodia. Jos PIN-koodia ei anneta minuutin aikana, alkaa kuulua



hälytysääni ja automatiikka kytkeytyy pois päältä.

Kytkentälukko:

PIN-koodia kysytään ennen robottiruohonleikkurin ja latausaseman liitännän luomista.

Palautuslukko:

PIN-koodia kysytään ennen laitteen palauttamista laiteasetuksiin.

Aikalukko:

PIN-koodia kysytään ennen asetuksen muuttamista, jos PIN-koodia ei ole annettu yli kuukauteen.

Asetussuoja:

PIN-koodia kysytään, kun asetuksia muutetaan.

3. GPS-suoja:


Sijainnivalvonta kytketään päälle ja pois. (⇒ 5.9)

Suositus:

Pidä GPS-suoja aina käytössä. Anna ennen päällekytkentää omistajan matkapuhelinnumero sovellukseen (⇒ 10.) ja aseta robottiruohonleikkurin turvatasoksi "Matala", "Keski" tai "Korkea".

4. Muuta PIN-koodi:

Nelinumeroisen PIN-koodin voi tarvittaessa muuttaa.

 Valikon kohta "Muuta PIN-koodi" näkyy vain turvatasoilla "Matala", "Keski" ja "Korkea".

- Anna ensin vanha PIN-koodi ja hyväksy OK-näppäimellä.
- Aseta uusi nelinumeroisen PIN-koodi ja hyväksy OK-näppäimellä.



Merkitse muutettu PIN-koodi muistiin.

Jos PIN-koodi annetaan viisi kertaa väärin, tarvitaan nelinumeroisen **pääkoodi**. Muuten automatiikka kytkeytyy pois päältä.

Saat pääkoodin STIHL jälleenmyyjältäsi tai iMOW® Supportista kirjoittamalla osoitteeseen support@imow.stihl.com. Ilmoita yhdeksännumeroisen sarjanumeron ja nelinumeroisen päivämäärän, jotka näkyvät iMOW® näytössä.

5. Varoitussign.:

Voit kytkeä päälle tai pois äänimerkin, joka kuuluu ennen leikkuuterän käynnistymistä.



6. Valikkoäänet:

Voit kytkeä päälle tai pois äänimerkin, joka kuuluu, kun valikko avataan tai valinta hyväksytään OK-näppäimellä.



7. Näppäinlukko:

Jos näppäinlukko on käytössä, näytön näppäimiä ei voi käyttää. Avaa lukko pitämällä **Takaisin**-näppäintä painettuna ja painamalla ristinäppäintä **eteenpäin**. Näppäinlukko aktivoituu kahden minuutin kuluttua siitä, kun näppäimiä on viimeksi käytetty.



8. Liitä iMOW®+latausas.:

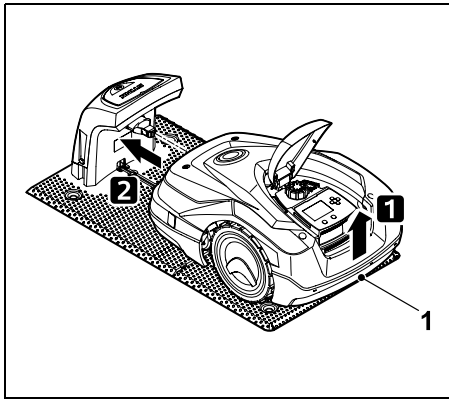
Robottiruohonleikkuri toimii ensimmäisen käyttökerran jälkeen ainoastaan asennetun latausaseman kanssa.

Robottiruohonleikkurin ja latausaseman välille on luotava liitännä, kun latausasema tai robottiruohonleikkurin elektroniikkaosia





on vaihdettu tai robottiruohonleikkuri otetaan käyttöön toisella leikkuualueella toisen latausaseman kanssa.

- Asenna latausasema ja liitä rajauslanka. (⇒ 9.8), (⇒ 9.10)



ruohonleikkuria hieman kantokahvasta (1), jotta vetävien pyörien kuormitus kevenee. Työnnä laite etupyöriin tukien latausasemaan.

- Kun olet painanut OK-näppäintä, anna PIN-koodi.  Robottiruohonleikkuri etsii lankasignaalin ja tallentaa sen automaattisesti. Tämä kestää useita minuutteja. (⇒ 9.11)

 PIN-koodia ei tarvita turvasolla "Ei mit."

11.17 Huolto

1. Terän vaihto:

Uuden leikkuuterän asennus kuitataan OK-näppäimellä. Laskuri nollataan.

2. Langan vaurion etsintä:

Jos latausasemassa vilkkuu nopeasti punainen LED, rajauslanka on katkennut. (⇒ 13.1)

- Etsi langan vaurio. (⇒ 16.7)


3. Talvisäilytys:


Robottiruohonleikkuri asetetaan talvisäilytykseen OK-painikkeella. Asetukset säilytetään, aika ja päiväys nollataan.

- Lataa akku täyteen ennen talvisäilytystä.
- Herätä laite painamalla mitä tahansa näppäintä.









4. Palauta asetukset:

OK-näppäimellä robottiruohonleikkuri palautetaan tehdasasetuksiin ja ohjattu asennus alkaa uudelleen. (⇒ 9.6)


- Kun olet painanut OK-näppäintä, anna PIN-koodi. 

 PIN-koodia ei tarvita turvasolla "Ei mit."


11.18 Tiedot


 Tiedot	10:32  
    	
Ilmoitukset	
Sade tunnistettu	PE 13:52
Suositus	SU 15:00

1. Ilmoitukset:

Kaikki aktiiviset virheet, häiriöt ja suositukset sekä niiden esiintymisajankohdat. Häiriöttömän käytön aikana näkyy "Ei ilmoituksia" -teksti. Ilmoituksen tiedot saa näkyviin painamalla OK-näppäintä. (⇒ 24.) 

2. Tapahtumat:

Robottiruohonleikkurin viimeisimmät tapahtumat. Tapahtuman tiedot (lisätteksti, ajankohta ja koodi) saa näkyviin painamalla OK-näppäintä. 


 Jos jotkin tapahtumat esiintyvät epätavallisen usein, ammattiliike antaa lisätietoja. Ilmoitukset kertovat virheistä normaalissa käytössä.

3. iMOW® tila:

Tietoja robottiruohonleikkurista 

- Varaustila:
Akun lataus prosentteina
- Jäännösaika:
Kuluvan viikon jäljellä oleva leikkuun kesto tunteina ja minuutteina
- Päiväys ja kellonaika
- Aloitus aika:
Seuraavan suunnitellun leikkuukerran aloitus
- Kaikkien päättyneiden leikkuukertojen määrä
- Leikkuutunnit:
Kaikkien päättyneiden leikkuukertojen kesto tunteina
- Liikematka:
Koko ajettu matka metreinä
- Ser.-No.:
Robottiruohonleikkurin sarjanumero; luettavissa myös tyyppikilvestä (katso laitekuvaus) (⇒ 3.1)
- Akku:
Akun sarjanumero
- Ohjelma:
Asennettu laiteohjelma

4. Ruohon tila:

Tietoja nurmikosta 

- Leikkuualue neliömetreinä:
Ensiasennuksen ja uuden asennuksen yhteydessä annettava arvo (⇒ 9.13)
- Kierrosaika:
Leikkuualueen ympäri menevän kierroksen kesto minuutteina ja sekunteina
- Aloituspisteet 1–4:
Aloituspisteen etäisyys latausasemasta metreinä, myötöpäivään mitattuna (⇒ 11.14)
- Laajuus:
Leikkuualueen ympärysmitta metreinä
- Reunaleikkuu:
Reunaleikkuun toistumistiheys viikossa (⇒ 11.13)

5. Radiomoduulin tila:

Tietoja radiomoduulista



- Satelliitit:
Satelliittien määrä toimintasäteen sisällä
- Asento:
Robottiruohonleikkurin senhetkinen sijainti; saatavilla satelliittiyhteyden toimiessa riittävän hyvin
- Signaalin voimakkuus:
Matkapuhelinyhteyden signaalin voimakkuus; mitä enemmän plus-merkkejä (enintään "++++"), sitä parempi yhteys
- Verkko:
Verkkotunniste, joka sisältää maakoodin (MCC) ja tarjoajan koodin (MNC)
- Matkapuhelinnumero:
Omistajan matkapuhelinnumero, annetaan sovellukseen (⇒ 10.)
- IMEI:
Radiomoduulin laitenumero

- IMSI:
Kansainvälinen matkapuhelinverkon osanottajatunnus
- SW:
Radiomoduulin ohjelmaversio
- Ser.-No.:
Radiomoduulin sarjanumero
- Modeemin srj.:
Modeemin sarjanumero

12. Rajauslanka



Lue koko luku ja suunnittele langan sijoitus tarkasti **ennen rajauslangan vetämistä** ja etenkin ennen ensiasennusta.



Suorita ensiasennus ohjatun asennuksen avulla. (⇒ 9.)

Jos tarvitset asiantuntija-apua, STIHLin ammattiliike auttaa mielellään leikkuualueen valmistelussa ja rajauslangan asentamisessa.

Tarkasta sijoitus ennen rajauslangan lopullista kiinnitystä. (⇒ 9.) Langan sijoitusta on yleensä muutettava kujilla, kapeissa kohdissa ja estoalueilla.

Poikkeamia voi esiintyä, jos

- robottiruohonleikkurin tekniset ominaisuudet ovat koetuksella esimerkiksi pitkillä kujilla taikka langan sijaitessa metalliesineiden läheisyydessä tai maassa olevan metallin päällä (esimerkiksi vesi- ja virtajohdot)
- leikkuualueita muutetaan erityisesti robottiruohonleikkurin käyttöä silmällä pitäen.



Tässä käyttöoppaassa annetut langan etäisyydet koskevat rajauslangan sijoittamista nurmikolle.

Rajauslangan voi asentaa myös maahan enintään 10 cm:n syvyyteen (esimerkiksi asennuskoneella).

Maahan sijoittaminen vaikuttaa signaalin vastaanottoon, etenkin jos rajauslangan päälle tulee laatoitus tai kiveys. Robottiruohonleikkuri ajaa tarvittaessa ulompana rajauslankaa pitkin, mikä lisää tilantarvetta kujilla, kapeissa kohdissa ja reuna-ajossa. Muuta langan sijoitusta tarvittaessa.

12.1 Rajauslangan sijoituksen suunnitteleminen



Huomioi käyttöoppaan lopussa olevat **asennusesimerkit**. (⇒ 27.) Asenna estoalueet, kujat, sivualueet, hakusilmukat ja varalangat samaan aikaan rajauslangan sijoittamisen kanssa, jotta vältät myöhemmät korjaukset.

- Päätä **latausaseman sijainti**. (⇒ 9.1)
- Poista leikkuualueelta **esteet** tai rajaa ne ulos estoalueiden avulla. (⇒ 12.9)
- **Rajauslanka:**
Rajauslankapiiri on sijoitettava yhtenäisenä koko leikkuualueen ympärille.
Enimmäispituus:
500 m

i Pienemmillä leikkuualueilla, joissa langan pituus alle 80 m, rajauslangan kanssa on asennettava lisävaruste **AKM100**. (⇒ 9.9)

• **Kujat ja sivualueet:**

Liitä automaattista leikkuuta varten kaikki leikkuualueen osat yhteen **kujien** avulla. (⇒ 12.11)

Jos sitä varten ei ole riittävästi tilaa, luo **sivualueita**. (⇒ 12.10)

• Noudata rajauslangan sijoittamisessa seuraavia **etäisyyksiä** (⇒ 12.5):
Viereiset ajettavat alueet (maaston epätasaisuus alle +/- 1 cm, esimerkiksi kävelytiet): **0 cm**

Kujat: **22 cm**

Korkeat esteet (esimerkiksi muurit ja puut): **28 cm**

Langan vähimmäisetäisyys kapeissa kohdissa: **44 cm**

Vesialueet ja mahdolliset kaatumiskohdat (reunat ja kynnykset): **100 cm**

• **Kulmat:**

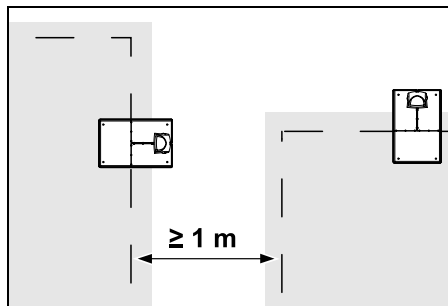
Vältä sijoittamista teräviin kulmiin (pienempiin kuin 90°).

• **Hakusilmukat:**

Jos on tarkoitus käyttää siirrettyä latausasemaan ajoa (käytävää), kujien ja ulkoisen latausaseman kanssa on asennettava hakusilmukat. (⇒ 12.12)

• **Varalangat:**

Asenna useita varalankoja, jotta rajauslangan sijoitusta on helpompi muuttaa jälkikäteen. (⇒ 12.15)



Leikkuualueet eivät saa mennä päällekkäin. Kahden leikkuualueen rajauslankojen välisen etäisyyden on oltava vähintään **1 m**.

i Kerityt rajauslangan jäännöspätkät voivat aiheuttaa häiriöitä, joten ne on poistettava.

12.2 Piirroksen tekeminen leikkuualueesta



Kun robottiruohonleikkuri ja latausasema asennetaan, on suositeltavaa tehdä piirros leikkuualueesta. Tämän käyttöoppaan alussa on piirrokselle varattu sivu. Piirros on päivitettävä myöhempien muutosten yhteydessä.

Piirroksen sisältö:

- **Leikkuualueen ääriviivat** sekä merkittävät esteet, rajat ja mahdolliset estoalueet, joilla robottiruohonleikkuri ei saa työskennellä. (⇒ 27.)
- **Latausaseman** sijainti (⇒ 9.8)
- **Rajauslangan** sijainti
Rajauslangan peittää nopeasti kasvillisuus eikä sitä voi enää nähdä. Merkitse varsinkin langan vedot esteiden ympärille. (⇒ 9.9)

- **Lankaliittinten** sijainti
Lankaliittimet ovat pian näkymättömissä. Merkitse niiden sijainnit, jotta voit tarvittaessa vaihtaa ne. (⇒ 12.16)

12.3 Rajauslangan sijoitus

i Käytä vain alkuperäisiä kiinnitysnauloja ja rajauslankaa. STIHLin ammattiliikkeistä on saatavana lisävarusteena **asennussarjoja**, jotka sisältävät tarvittavat asennustarvikkeet. (⇒ 18.)

Sijoitussuunnan (myötä- tai vastapäivään) voi valita tarpeen mukaan.

Älä koskaan poista kiinnitysnauloja rajauslangasta vetäen. Käytä aina sopivaa työkalua (esimerkiksi yhdistelmäpihtejä).

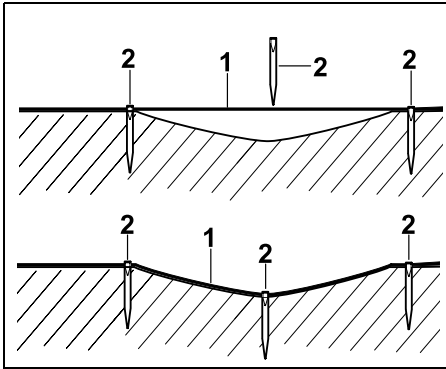
Noudata piirroksessa esitettyä rajauslangan sijoitusta. (⇒ 12.2)

- Asenna latausasema. (⇒ 9.8)
- Sijoita rajauslanka latausasemasta alkaen leikkuualueen ja mahdollisten esteiden ympäri (⇒ 12.9) ja kiinnitä se maahan kiinnitysnauloilla. Tarkasta etäisyydet iMOW® Rulerin avulla. (⇒ 12.5)
Noudata luvun "Ensisäätö" ohjeita. (⇒ 9.9)
- Liitä rajauslanka. (⇒ 9.10)




Ohje:

Langan vaurioitumisen välttämiseksi on tärkeää varmistaa, ettei rajausrangassa ole vetojännitystä. Etenkin langanasennuskonetta käytettäessä on tärkeää, ettei rajausranka juokse kelalta liian kireällä.




Sijoita rajausranka (1) maan pinnalle ja kiinnitä se epätasaisuuksien kohdalla ylimääräisillä kiinnitysnauloilla (2). Näin estetään se, että leikkuuterä katkaisisi langan.

12.4 Rajausrangan liittäminen

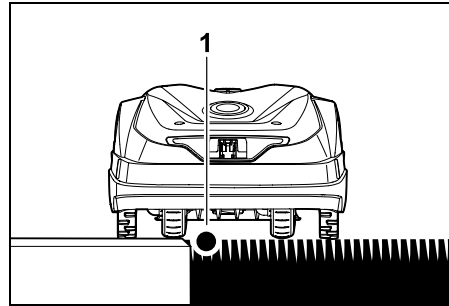
- Vedä verkkopistoke irti ja poista sitten latausaseman suojus. 

- Aseta rajausranka pohjalevyn johto-ohjaimiin, pujota se jalustan läpi, kuori päät ja liitä se latausasemaan. Noudata luvun Ensiasennus ohjeita. (⇒ 9.10)

- Asenna latausaseman suojus ja liitä sitten verkkopistoke. 

- Tarkasta lankasignaali. (⇒ 9.11)
- Tarkasta, että laite asettuu latausasemaan oikein. (⇒ 15.6) Korjaa tarvittaessa rajausrangan sijoitus latausaseman alueella.

12.5 Langan etäisyydet – iMOW® Rulerin käyttö



Rajausrangan (1) voi sijoittaa ilman väliä yliajettavien esteiden kuten terassien ja ajettavien teiden reunaan. Robottiruohonleikkuri ajaa tällöin toisella takapyörällään leikkuualueen ulkopuolella. Korkeusero nurmikon juurelle enintään: +/- 1 cm



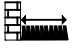
Älä vahingoita rajausrankaa nurmikon reunaa hoitaessasi. Asenna rajausranka tarvittaessa pienen välimatkan (28 cm:n) päähän nurmikon reunasta.

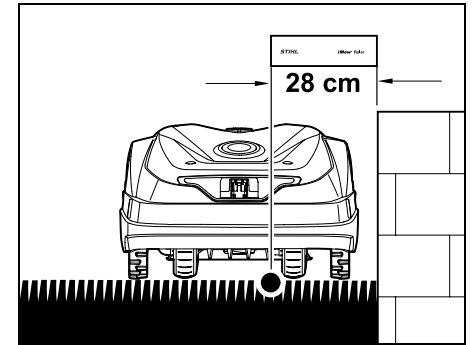
Langan etäisyyksien mittaaminen iMOW® Rulerilla:

Rajausrangan etäisyys nurmikon reunasta ja esteistä on mitattava iMOW® Rulerilla, jotta se on oikea.



Korkea este:

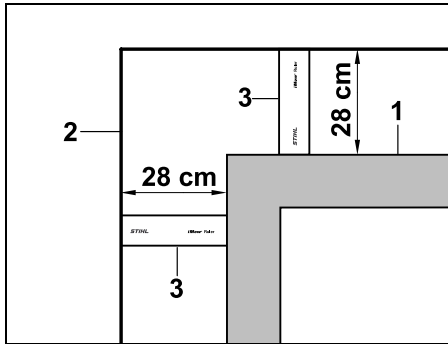
Korkean esteen ja rajausrangan välinen etäisyys 



Robottiruohonleikkurin on ajettava kokonaan leikkuualueen sisäpuolella, eikä se saa olla kosketuksissa esteeseen.

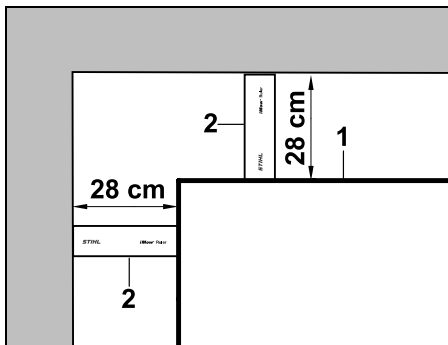
28 cm etäisyyden ansiosta robottiruohonleikkuri ajaa esteeseen törmäämättä rajausrankaa pitkin korkean esteen kulman ympäri.

Langan sijoitus korkeiden esteiden ympäri:



Kun rajausranka sijoitetaan muurien, korkeareunaisten kukkaistutusten tai muiden korkeiden esteiden nurkkien (1) ympäri, langan etäisyyden on oltava nurkissa tarkasti ohjeen mukainen, jotta robottiruohonleikkuri ei osu esteeseen. Sijoita rajausranka (2) iMOW® Rulerin (3) avulla kuvan mukaisesti.

Langan etäisyys: 28 cm

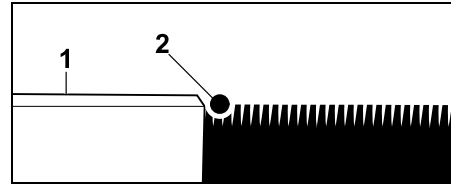


Kun sijoitat rajausrangan (1) korkean esteen sisäkulmaan, mittaa langan etäisyys iMOW® Rulerilla (2).

Langan etäisyys: 28 cm

Esteiden korkeuden mittaaminen:

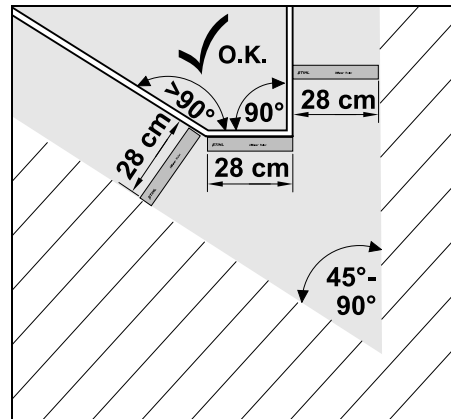
Robottiruohonleikkuri voi ajaa viereisten alueiden, kuten teiden, yli, jos ylitettävä maaston epätasaisuus on pienempi kuin +/- 1 cm.



Korkeusero ylijäettavaan esteeseen (1) on pienempi kuin +/- 1 cm: Sijoita rajausranka (2) ilman väliä esteeseen.

i Säädä leikkuukorkeus tarvittaessa niin, ettei robottiruohonleikkuri ja sen leikkuupöytä törmää esteisiin. Jos säädät leikkuukorkeuden matalimpaan asetukseen, robottiruohonleikkuri pystyy ylittämään vain ilmoitettua matalampia maaston epätasaisuuksia.

12.6 Terävät kulmat



Kiinnitä rajausranka nurmikon terävissä kulmissa (45° - 90°) kuvan mukaisesti. Kulmien on oltava vähintään **28 cm:n** etäisyydellä toisistaan, jotta robottiruohonleikkuri voi ajaa reunaan pitkin.

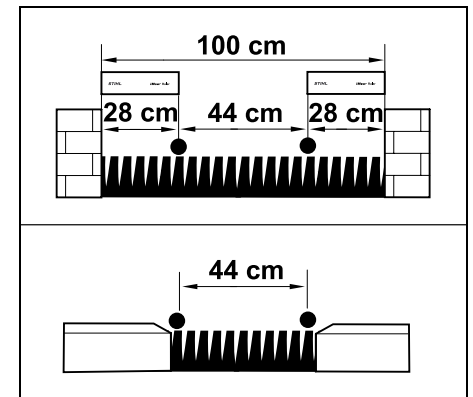
Alle 45° kulmat eivät sisälly langan sijoitukseen.

12.7 Kapeat kohdat

i Kun asennat kapeita kohtia, kytke siirretty latausasema ajo (käytävä) pois käytöstä (⇒ 11.13) tai asenna hakusilmukat. (⇒ 12.12)

Robottiruohonleikkuri ajaa kaikki kapeat kohdat automaattisesti, kunhan langan vähimmäisetäisyyttä noudatetaan. Rajaa kapeammat leikkuualueen kohdat ulkopuolelle sijoittamalla rajausranka vastaavasti.

Jos kaksi leikkuualluetta on yhteydessä toisiinsa ajettavan kapean alueen välityksellä, voit asentaa kujan. (⇒ 12.11)



Langan vähimmäisetäisyys on **44 cm**.

Kapeissa kohdissa tilantarve on siis seuraava:

- muurien ja muiden yli +/- 1 cm korkeiden esteiden välillä: **100 cm**
- kävelyteiden ja muiden viereisten ajettavien alueiden (epätasaisuus matalampi kuin +/- 1 cm) välillä: **44 cm**.

12.8 Yhdyspolkujen asentaminen

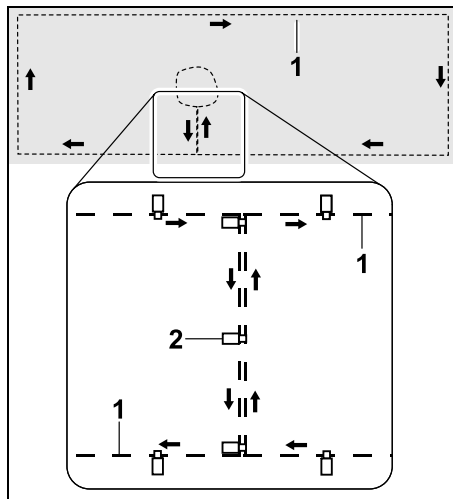
Robottiruohonleikkuri ei huomioi rajauskasignaalia, kun langat sijoitetaan välittömästi vierekkäin samansuuntaisesti. Yhdyspolkuja on asennettava, kun

- on tarkoitus asentaa sivualueita (⇒ 12.10)
- tarvitaan estoalueita. (⇒ 12.9)



STIHL suosittelee sijoittamaan yhdyspolut samaan aikaan esto- ja sivualueiden langan sijoittamisen kanssa.

Jos asennus suoritetaan myöhemmin, rajauskasignaali on katkaistava ja yhdyspolut on liitettävä mukana toimitettujen lankaliitinten avulla. (⇒ 12.16)



Yhdyspoluissa rajauskasignaali (1) sijoitetaan samansuuntaisesti ja välittömästi vierekkäin niin, etteivät ne mene ristiin. Kiinnitä yhdyspolku maahan riittävällä määrällä kiinnitysnauloja (2).

12.9 Estoalueet

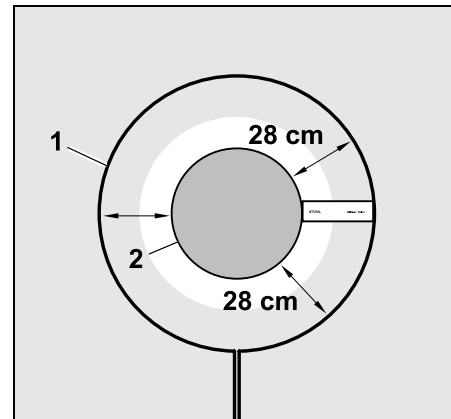
Estoalueita on asennettava sellaisten esteiden ympärille,

- joihin robottiruohonleikkuri ei saa koskea,
- jotka eivät ole tarpeeksi vakaita,
- jotka ovat liian matalia. Vähimmäiskorkeus: 8 cm

STIHL suosittelee, että

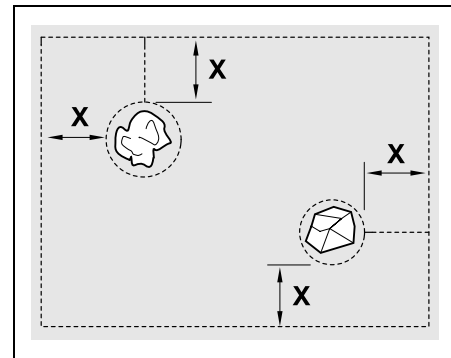
- esteet rajataan pois estoalueiden avulla tai ne poistetaan
- tarkastamaan estoalueet ensiasennuksen tai langan sijoituksen muuttamisen jälkeen "Testaa reuna" -komennolla. (⇒ 11.13)

Etäisyys rajauskasignaalin sijoittamiseen estoalueen ympäri: **28 cm**



Robottiruohonleikkuri ajaa törmäämättä rajauskasignaalia (1) pitkin esteen (2) ympäri.

Estoalueiden on oltava muodoltaan mahdollisimman pyöreitä, jotta laite toimii kunnolla. Estoalueet eivät saisi olla soikeita, kulmikkaita tai sisäänpäin kaarevia.



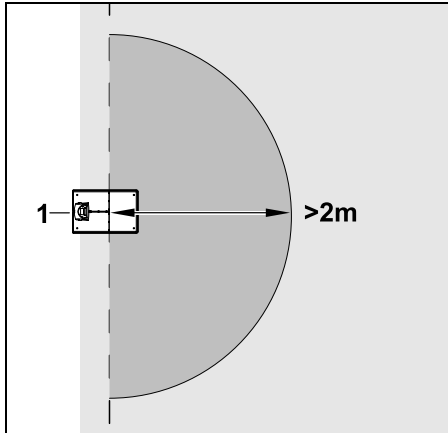
Estoalueiden **vähimmäishalkaisijan** on oltava 56 cm.

Etäisyyden reunapiiriin (X) on oltava suurempi kuin 44 cm.

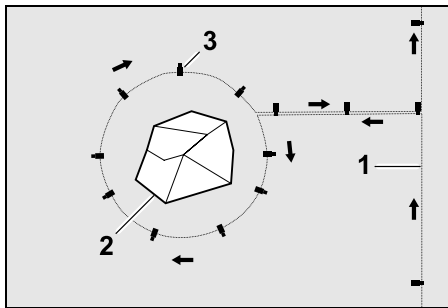


Suositus:

Estoalueiden enimmäishalkaisijan pitäisi olla 2 - 3 m.



Latausasemaan siirtyminen ei saa häiriintyä, joten estoaluetta ei saa asentaa 2 m:n säteelle latausaseman (1) ympärille.

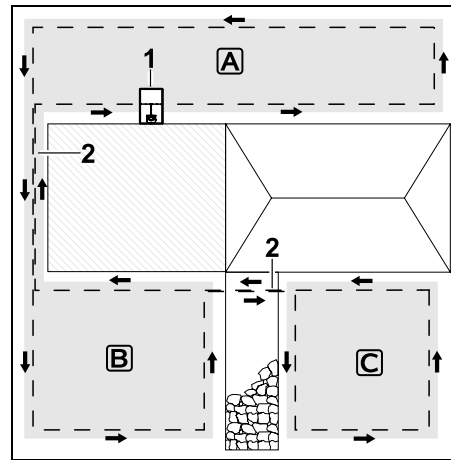


Vedä rajaustanka (1) rajaustankapiiristä esteen luo, sijoita oikealle etäisyydelle esteen (2) ympärille ja kiinnitä maahan riittävällä määrällä kiinnitysnauloja (3). Vedä rajaustanka sitten takaisin rajaustankapiiriin.

Sijoita rajaustankat esteen ja rajaustankapiiriin välille **samansuuntaisesti vierekkäin**, jolloin syntyy yhdyspolku. On tärkeää noudattaa sijoitussuuntaa estoalueen ympäri. (⇒ 12.8)

12.10 Sivualueet

Sivualueet ovat leikkuualueen osia, joita robotiruohonleikkuri **ei voi käsitellä täysin automaattisesti**, sillä se ei pääse ajamaan niille. Tällä tavoin voidaan ympäröidä useita erillisiä leikkuualueita yhdellä rajaustankalla. Robotiruohonleikkuri pitää viedä manuaalisesti yhdeltä leikkuualueelta toiselle. Leikkuu aloitetaan "Käynnistys"-valikosta (⇒ 11.5).



Latausasema (1) sijoitetaan leikkuualueelle **A**, se leikataan automaattisesti leikkuuohjelman mukaan. Sivualueet **B** ja **C** on yhdistetty yhdyspoluilla (2) leikkuualueeseen **A**. Kaikilla alueilla rajaustanka on sijoitettava samansuuntaisesti. Rajaustankat eivät saa mennä yhdyspoluilla ristiin.

- Voit aktivoida sivualueet valikossa "Lisää - Asetukset - Asennus". (⇒ 11.13)

12.11 Kujat

Jos on tarkoitus leikata useita leikkuualueita (esimerkiksi talon etu- ja takapuolella), ne voi liittää yhteen kujan avulla. Tällöin on mahdollista käsitellä kaikki leikkuualueet **automaattisesti**.



Laite leikkaa kujien ruohon vain ajaessaan rajaustankaa pitkin. Aktivoi tarvittaessa automaattinen reunaleikkuu tai leikkaa kujan alue manuaalisesti säännöllisin väliajoin. (⇒ 11.13)

Kun asennat kujia, kytke siirretty latausasemaan ajo (käytävä) pois käytöstä (⇒ 11.13) tai asenna hakusilmukat. (⇒ 12.12)

Annetut langan etäisyydet ja kujasapluunan käyttö koskevat rajaustankan sijoittamista nurmikolle. Jos rajaustanka on sijoitettu syvälle, esimerkiksi kiveyksen alle, samat mitat eivät päde. Tarkista toimivuus ja tarvittaessa muuta langan sijoitusta.

Edellytykset:

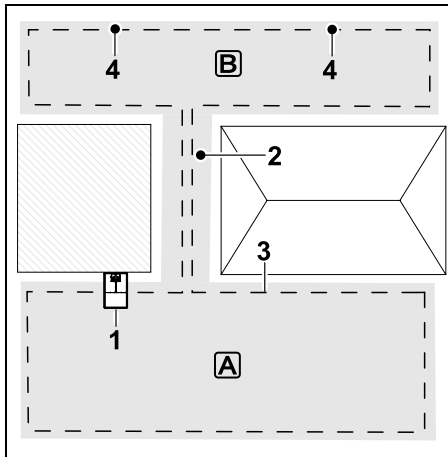
- **Vähimmäisetäisyys** kiinteiden esteiden välillä kujan alueella on 88 cm ja ajettavien teiden välillä 22 cm.



Pitkillä kujilla tilantarve on maanpinnan vaihteluiden mukaan hieman suurempi. Pitkät kujat on aina asennettava mahdollisimman keskelle esteiden väliin.

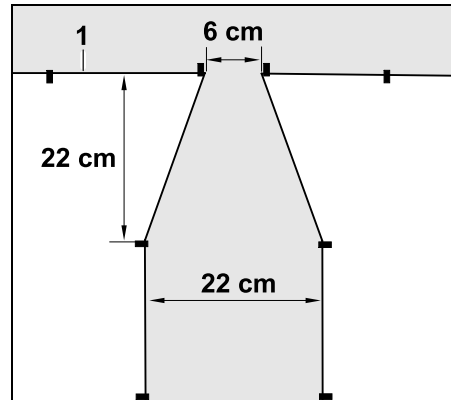
- Kuja on vapaasti ajettavissa.

- Toiselle leikkuualueelle määritetään vähintään yksi **aloituspiste**. (⇒ 11.14)



Latausasema (1) asennetaan leikkuualueelle **A**. Leikkuualue **B** on kujan (2) välityksellä yhteydessä leikkuualueeseen **A**. Robottiruohonleikkuri voi ajaa yhtenäistä rajausrankaa (3) pitkin. Leikkuualueen **B** käsittelyä varten on määritettävä aloituspisteet (4). (⇒ 11.14) Yksittäiset leikkuukerrat alkavat aloituspisteistä asetuksen (aloitustiheyden) mukaan.

Kujan alun ja lopun asennus:

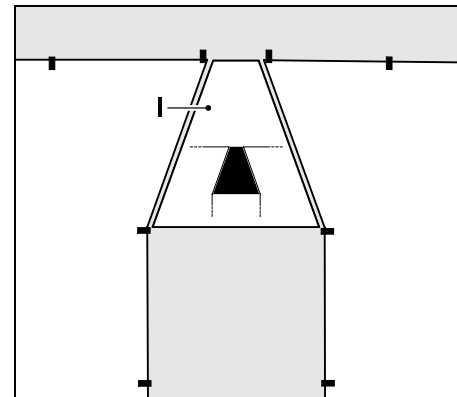


Kujan alussa ja lopussa rajausranka (1) on sijoitettava kuvan mukaiseksi suppiloksi. Tämän ansiosta robottiruohonleikkuri ei aja leikkuun aikana vahingossa kujalle.



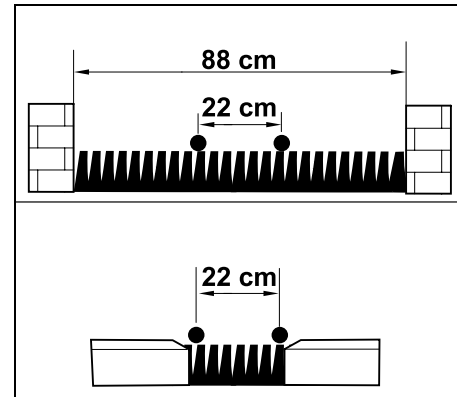
Mitat riippuvat paljon ympäristöstä ja maastosta. Jos kyseessä on kuja, jossa on suppilomainen sisään- ja uloskäynti, muista aina tarkastaa, että robottiruohonleikkuri voi kulkea kujan läpi.

Sijoita rajausranka kujan sisäänkäyntiin vasemmalla ja oikealla puolella noin laitteen pituuden verran suoraan.



Suppilomaisen sisään- ja uloskäynnin asentamisessa voi käyttää myös toimitukseen kuuluvaa kujasapluunaa (I).

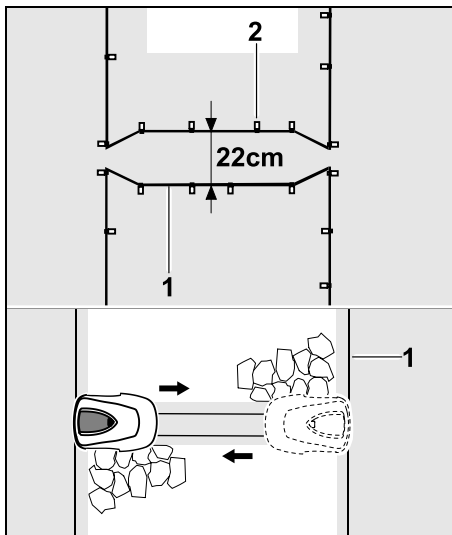
Kujan asennus:



Langan etäisyys kujilla: **22 cm**

Tilantarve on siis seuraava:

- muurien ja muiden yli 1 cm korkeiden esteiden välillä: **88 cm**
- kävely- ja ajoteiden sekä muiden alle 1 cm korkeiden ajettavien esteiden välillä: **22 cm**



Kujilla rajausranka (1) sijoitetaan samansuuntaisesti ja kiinnitetään maahan riittäväällä määrällä kiinnitysnauloja (2). Kujan alkuun ja loppuun on asennettava suppilomainen sisään- ja uloskäynti.

12.12 Hakusilmukat siirrettyä latausasemaan ajoa varten

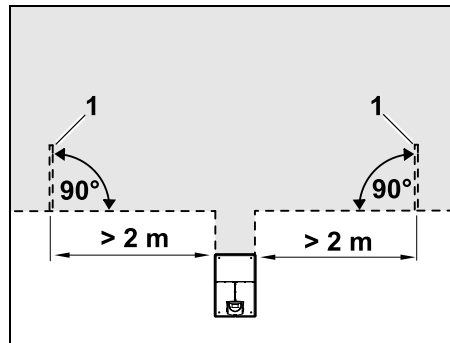
Hakusilmukoita on käytettävä, kun aktivoidaan siirretty latausasema ajo ja

- asennettuna on ulkoinen latausasema tai
- leikkuualueella on kujia tai kapeita kohtia.

Toimintatapa:

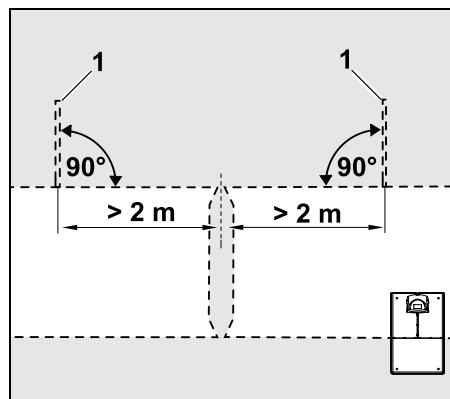
Kun robotiruohonleikkuri ajaa rajausrankaa pitkin sisäänpäin siirrettynä latausasemaan, se ylittää toisen hakusilmukoista. Sitten se ajaa rajausrangan luo ja edelleen latausasemaan.

Hakusilmukat ulkoista latausasemaa käytettäessä:



Ulkoyseisen latausaseman tuloväylän vasemmalle ja oikealle puolelle on asennettava kaksi hakusilmukkaa (1) 90°:n kulmaan rajausrankaan nähden. Vähimmäisetäisyys tuloväylään: 2 m

Hakusilmukat kujia käytettäessä:

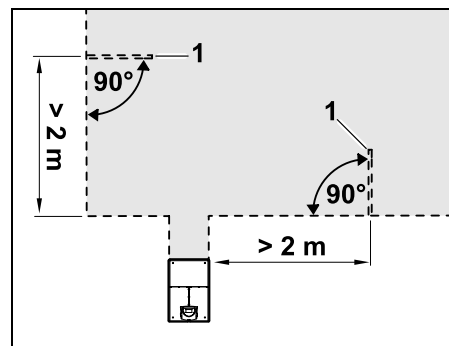


Kujan tuloväylän vasemmalle ja oikealle puolelle on asennettava kaksi hakusilmukkaa (1) 90°:n kulmaan rajausrankaan nähden. Asennus on tehtävä siihen leikkuualueen osaan, jolle

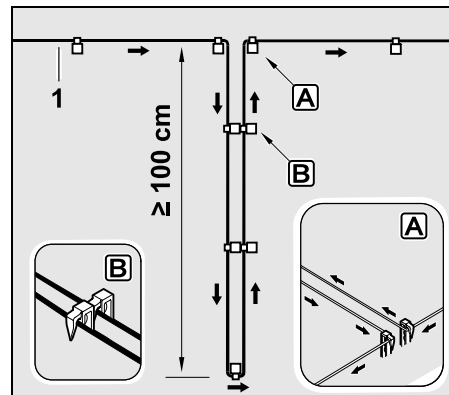
pääsee vain kujaa pitkin. Vähimmäisetäisyys kujan tuloväylään: 2 m

i Jos kujia on asennettu useita peräkkäin, jokaiselle asianomaiselle leikkuualueelle on asennettava hakusilmukat.

Hakusilmukan asennus:




Hakusilmukoita ei saa asentaa nurkkien läheisyyteen. Vähimmäisetäisyys nurkkaan: 2 m



Asenna hakusilmukka nurmikolle kuvan mukaisesti. Rajausranka (1) on kiinnitettävä reunassa **A** maahan kahdella kiinnitysnaulalla, eikä se saa

mennä ristiin.

Vähimmäispituus: **100 cm**

Langan sijoitus nauloilla 

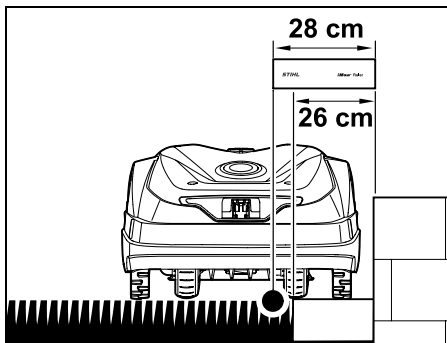
- Kiinnitä hakusilmukka maahan riittävällä määrällä kiinnitysnauloja.

12.13 Reunakohtien tarkka leikkuu



Korkeiden esteiden viereen jää enintään 26 cm leveä kaistale leikkaamatonta ruohoa. Tarvittaessa korkeiden esteiden ympärille voidaan asettaa reunakiviä.

Reunakivien vähimmäisleveys:



Sijoita rajauslanka 28 cm:n etäisyydelle esteestä. Reunakivien on oltava vähintään 26 cm leveitä, jotta nurmikon reuna leikataan kokonaan. Jos reunakivet ovat leveämpiä, nurmikon reuna käsitellään vielä tarkemmin.

12.14 Laskeva rinne rajauslankaa pitkin



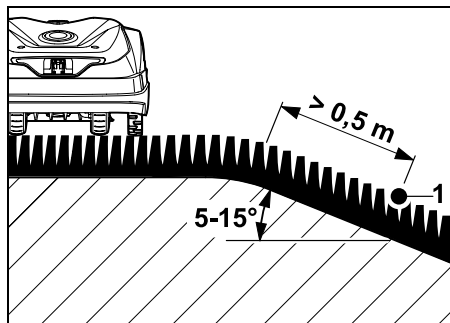
Ohje:

Rajauslanka kannattaa sijoittaa rinteeseen, jonka kaltevuus on enintään 10° (17 %), jotta asennus on luotettava. Langan voi sijoittaa myös rinteeseen, jonka kaltevuus on enintään 15° (27 %), mutta tällöin langan sijoittaminen ja sijoituksen muuttaminen voivat vaatia enemmän vaivaa. Laskevat rinteet on myös ehdottomasti merkittävä puutarhapiirroksen.

Rajauslanka on asennettava rinteeseen vähimmäisetäisyydelle maaston särmästä, jotta robottiruohonleikkuri voi leikata automaattisesti ja häiriöttä leikkuualueen laskevassa rinteessä (enintään 15°:n rinteessä).

Kun kyseessä on vesialue tai mahdollinen kaatumiskohta (reunat ja kynnykset), etäisyyden on oltava vähintään **100 cm**.

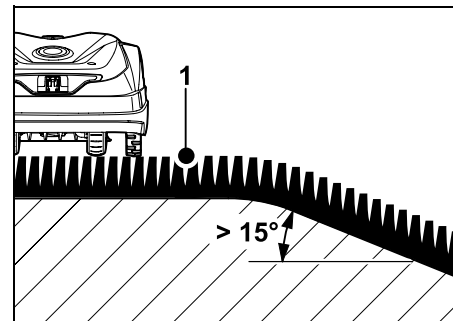
5° - 15°:n kaltevuudella laskeva rinne:



Jos leikkuualueella on 5° - 15°:n kaltevuudella laskeva rinne, rajauslangan voi sijoittaa kuvan mukaisesti maaston särmän alle laskevaan rinteeseen.

Noudata vähimmäisetäisyyttä (0,5 m) maaston särmästä rajauslankaan, jotta robottiruohonleikkuri toimii häiriöttömästi.

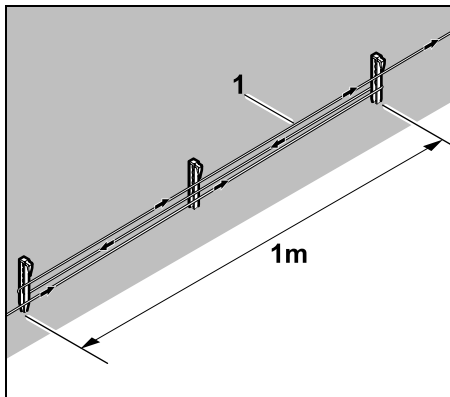
Yli 15°:n kaltevuudella laskeva rinne:



Jos leikkuualueella on yli 15°:n kaltevuudella laskeva rinne, rajauslanka (1) suositellaan sijoittamaan kuvan mukaisesti tasaiselle pinnalle maaston särmän yläpuolelle. Laite ei leikkaa maaston särmää ja laskevaa rinnettä.

12.15 Varalankojen asentaminen

Säännöllisin välimatkein asennetut varalangat helpottavat jälkikäteen tarvittavia korjauksia, esimerkiksi latausaseman sijainnin tai rajauslangan sijoituksen muuttamista. Asenna varalankoja varsinkin lähelle vaikeita ja ahtaita kohtia.

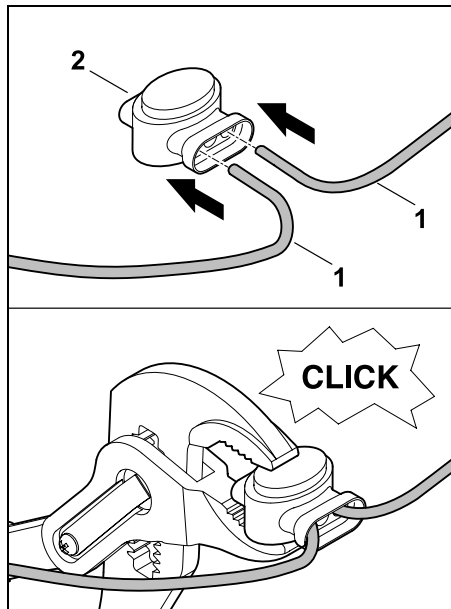


Sijoita rajauslanka (1) noin 1 metrin pituudelta kahden kiinnitysnaulan väliin kuvan mukaisesti. Kiinnitä varalanka keskeltä ylimääräisellä kiinnitysnaulalla maahan.

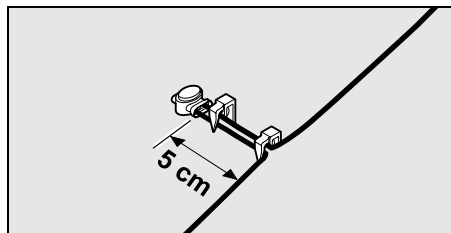
12.16 Lankaliittimien käyttö

Rajauslankaa saa pidentää ja vapaita langanpäitä saa liittää ainoastaan lisävarusteena saatavilla geelitäytteisillä lankaliittimillä. Ne estävät ennenaikaista kulumista (esimerkiksi langanpäiden korroosiota) ja takaavat optimaalisen liitännän.

Lankaliittimien sijainti on merkittävä leikkuualueen piirrokseen. (⇒ 12.2)



Työnnä vapaat kuorimattomat langanpäät (1) lankaliittimeen (2) vasteeseen saakka. Paina lankaliittintä sopivilla pihdeillä yhteen ja varmista asianmukainen lukittuminen.



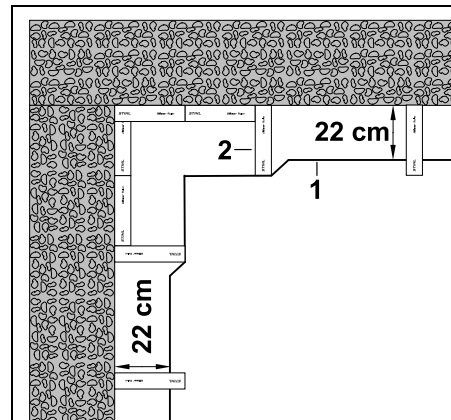
Kiinnitä rajauslanka vedon estämiseksi kuvan mukaisesti kahdella kiinnitysnaulalla maahan.

12.17 Lyhyet reunaetäisyydet

Suoralla reitillä (ei kulmissa) on mahdollista vähentää langan etäisyys korkeaan esteeseen **22 cm:iin**. Tällöin leikattava alue suurenee. Reuna-ajossa (⇒ 9.12), (⇒ 11.13) on pidettävä riittävä etäisyys (vähintään 5 cm) robottiruohonleikkurin ja esteiden välillä. Suurena tarvittaessa langan etäisyyttä esteisiin.

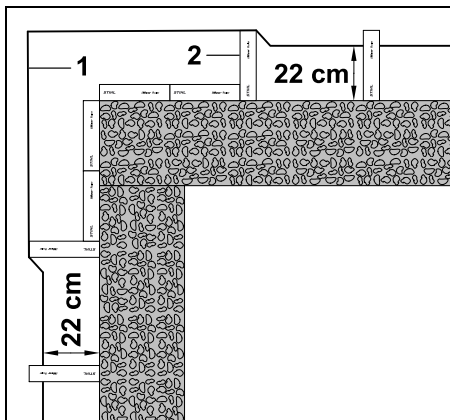
i Lyhyet reunaetäisyydet on ehdottomasti merkittävä puutarhapiirrokseen. (⇒ 12.2)

Lyhyet reunaetäisyydet sisäkulmassa:



Sijoita rajauslanka (1) sisäkulmaan kuvan mukaisesti. Käytä apuna iMOW® Ruleria (2).

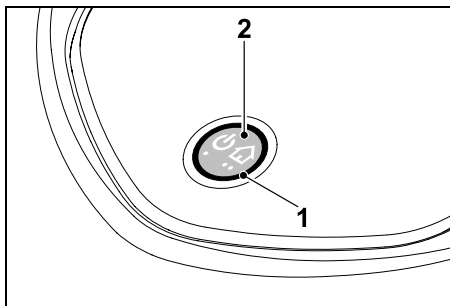
Lyhyet reunaetäisyydet ulkokulmassa:



Sijoita rajausranka (1) ulkokulmaan kuvan mukaisesti. Käytä apuna iMOW® Ruleria (2).

13. Latausasema

13.1 Latausaseman käyttöosat



Rengasmaisen punainen LED (1) ilmoittaa latausaseman ja lankasignaalin tilan.

Painikkeen (2) toiminnot:

- Latausaseman päälle- ja poiskytkentä

- Kotikutsun aktivointi
- Langan vaurion etsinnän aktivointi

LED ei pala:

- Latausasema ja lankasignaali on kytketty pois päältä.

LED palaa jatkuvasti:

- Latausasema ja lankasignaali on kytketty päälle.
- Robottiruohonleikkuri ei ole latausasemassa.

LED vilkkuu hitaasti (2 sekuntia päällä ja hetken pois päältä):

- Robottiruohonleikkuri on latausasemassa ja tarvittaessa akku latautuu.
- Latausasema ja lankasignaali on kytketty päälle.

LED vilkkuu nopeasti:

- Rajausranka on katkennut (langan vaurio) tai lanka ei ole oikein liitettyä latausasemaan. (⇒ 16.6)

LED palaa 3 sekuntia, mitä seuraa sekunnin tauko:

- Kotikutsu on aktivoitu.

LED vilkkuu 3 kertaa nopeasti, 3 kertaa hitaasti ja 3 kertaa nopeasti, mitä seuraa noin 5 sekunnin tauko (SOS-signaali):

- Latausasemassa on vika.

Latausaseman päälle- ja poiskytkentä:

Automaattikäytössä päälle- ja poiskytkentä tapahtuvat automaattisesti.

Kun robottiruohonleikkuri ei ole latausasemassa, latausasema aktivoidaan **lyhyellä näppäimen painalluksella**. Lankasignaali pysyy

aktiivisena 48 tuntia, ellei robottiruohonleikkuri aja latausasemaan aikaisemmin.

Latausasema kytketään pois päältä painamalla näppäintä **2 sekuntia**.

Kotikutsun aktivointi:

Paina näppäintä leikkuun aikana lyhyesti 2 kertaa 2 sekunnin sisällä. Robottiruohonleikkuri lopettaa käynnissä olevan leikkuun, etsii rajausrangan ja palaa latausasemaan akun lataamista varten. Laite ei suorita kuluvan toiminta-ajan sisällä uusia leikkuukertoja.



Kotikutsu pysyy aktiivisena, kunnes robottiruohonleikkuri on latausasemassa. Jos latausaseman näppäintä painetaan uudelleen 2 kertaa, myös kotikutsu kytketty pois päältä.

14. Ruohonleikkuuhjeita

14.1 Yleistä

Robottiruohonleikkuri on suunniteltu nurmikoiden automaattiseen leikkaamiseen. Ruoho pysyy lyhyenä usein toistuvalla käsittelyllä. Tuloksena on kaunis ja tuuhea nurmikko.

Nurmikot, joita ei ole aiemmin leikattu tavallisella ruohonleikkurilla, ovat siistejä vasta useamman leikkuukerran jälkeen. Etenkin pitkää ruohoa leikattaessa leikkuujälki on siisti vasta parin leikkuukerran jälkeen.

Älä pidä ruohoa liian lyhyenä kuumalla ja kuivalla ilmalla, sillä nurmikko kuivuu ja kuluttuu auringon vaikutuksesta.

Leikkuujälki on sitä kauniimpi, mitä terävämpää terää käytetään, joten vaihda terä säännöllisesti uuteen.

14.2 Allesilppuava leikkuu

Robottiruohonleikkuri on allesilppuava ruohonleikkuri.

Allesilppuavassa leikkuussa katkaistut ruohon varret hienonnetaan leikkuupöydän kotelossa. Sen jälkeen ne putoavat takaisin nurmikolle, johon ne jäävät maatumaan.

Hienoksi silputtu leikkuujäte palauttaa nurmikkoon eloperäisiä ravinteita ja toimii luonnollisena lannoitteena. Lannoituksen tarve vähenee merkittävästi.

14.3 Toiminta-ajat

Kun leikkuuohjelma "Vakio" on valittu, robottiruohonleikkuri leikkaa ja lataa koko toiminta-ajan.

"Dynaaminen"-leikkuuohjelmassa robottileikkuri voi toiminta-aikoina milloin tahansa lähteä latausasemasta leikkaamaan ruohoa. Näinä aikoina tapahtuvat **leikkuukerrat, latauskerrat** ja **lepovaiheet**. Robottiruohonleikkuri jakaa tarvittavat leikkuu- ja latauskerrat automaattisesti käytössä olevaan aikaikkunaan.

Asennuksen yhteydessä toiminta-ajat jakautuvat automaattisesti koko viikon ajalle. Laite huomioi myös vara-ajat, joten nurmikonhoito on optimaalista silloinkin, kun yksittäiset leikkuukerrat jäävät pois (esimerkiksi sateen vuoksi).



Toiminta-aikoina sivullisten on pysyttävä poissa vaara-alueelta. Sovita toiminta-ajat vastaavasti. Noudata lisäksi robottileikkureiden käyttöaikoja koskevia paikallisia määräyksiä ja luvun "Turvallisuutesi vuoksi" (⇒ 6.1) ohjeita ja muuta toiminta-aikoja "Leikk.ohjelma"-valikossa. (⇒ 11.7)
Selvitä vastuussa olevilta viranomaisilta erityisesti, mihin aikaan vuorokaudesta laitetta saa käyttää.

14.4 Leikkuun kesto

Leikkuun kesto kertoo, kuinka monta tuntia viikossa laitteen on tarkoitus leikata ruohoa. Sitä voi pidentää tai lyhentää. (⇒ 11.7)

Leikkuun kesto on aika, jonka robottiruohonleikkuri käyttää ruohon leikkuuseen. Akun lataukseen käytetyt ajat eivät sisälly leikkuun kesto.

Ensisiennessä yhteydessä robottiruohonleikkuri laskee leikkuun keston automaattisesti annetun leikkuualueen koon perusteella. Tämä ohjearvo soveltuu normaalin ruohon leikkuuseen kuivissa olosuhteissa.

Leikkuuala:

100 m²:n leikkuualalle robottiruohonleikkuri tarvitsee keskimäärin 100 minuuttia.

14.5 Kotialue

Robottiruohonleikkuri tunnistaa sijaintinsa GPS-vastaanottimen avulla. Kun langan oikea sijoitus tarkistetaan suorittamalla reuna-ajo (⇒ 9.12) tai aloituspisteet

ohjelmoidaan (⇒ 11.14), robottiruohonleikkuri tallentaa läntisimmän, itäisimmän, eteläisimmän ja pohjoisimmän pisteen koordinaatit.

Tämä alue määritetään kotialueeksi, jossa robottiruohonleikkuria saa käyttää. Aina kun reuna-ajo toistetaan, koordinaatit päivittyvät.

Kun **GPS-suoja** on aktivoitu, laitteen omistaja saa ilmoituksen, jos laite otetaan käyttöön kotialueen ulkopuolella. Lisäksi robottiruohonleikkurin näytössä kysytään PIN-koodi.

15. Laitteen käyttöönotto

15.1 Valmistelu



Ensisiennessä käytetään ohjattua asennusta. (⇒ 9.)



Robottiruohonleikkuria saa ladata ja käyttää ympäristölämpötilassa +5...+40 °C.

- Asenna latausasema (⇒ 9.8).
- Sijoita rajauskanta (⇒ 9.9) ja liitä se. (⇒ 9.10)
- Poista vieraat esineet (esimerkiksi lelut ja työkalut) leikkuualueelta.
- Lataa akku (⇒ 15.7).
- Aseta kellonaika ja päivämäärä. (⇒ 11.10)
- Tarkasta leikkuuohjelma ja muuta sitä tarvittaessa. On varmistettava erityisesti se, että toiminta-aikoina sivulliset pysyvät poissa vaara-alueelta. (⇒ 11.7)

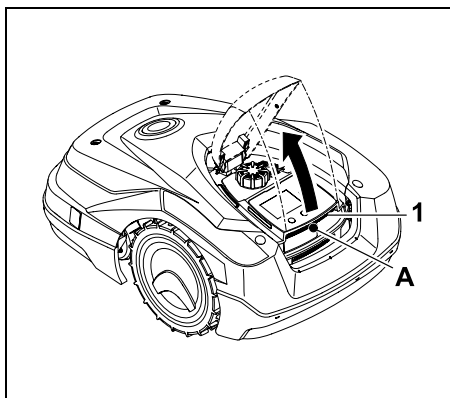
- i** Leikkaa erittäin korkea ruoho lyhyeksi tavallisella ruohonleikkurilla ennen robottiruohonleikkurin käyttöä (esimerkiksi pitkän tauon jälkeen).

15.2 Luukku

Robottiruohonleikkurissa on luukku, joka suojaa näyttöä säältä ja asiattomalta käytöltä. Jos luukku avataan robottiruohonleikkurin käytön aikana, leikkuu keskeytyy ja leikkuuterä ja robottiruohonleikkuri pysähtyvät.

Luukun avaus:

- i** Kun robottiruohonleikkuri on käytössä, on painettava turvallisuusyistä Stop-näppäintä ennen luukun avaamista.



Ota kiinni luukun (1) avauskohdasta (A) ja vapauta luukku nykäisemällä kevyesti ylöspäin. Avaa luukku vasteseen asti.

- i** Avatun luukun voi irrottaa laitteesta yläkautta. Rakenne lisää turvallisuutta: laitetta ei voi nostaa ja kantaa luukusta kiinni pitäen.

Luukun sulkeminen:

Vie luukku varovasti alas ja anna sen lukittua.

- i** Robottiruohonleikkurin voi ottaa käyttöön vain, kun luukku on lukittunut kunnolla.

15.3 Ohjelmoinnin muuttaminen

Senhetkinen ohjelma näkyy **leikkuuohjelmassa** tai **iMOW®-sovelluksessa**. (⇒ 11.7)
Asennuksen tai uuden leikkuuohjelman laatimisen yhteydessä laite laskee leikkuuohjelman leikkuualueen koon perusteella.

Toiminta-aikoja ja Leikkuun kestoa voidaan muuttaa. **Vakio**-leikkuuohjelmalla robottiruohonleikkuri leikkaa ja lataa toiminta-ajan sisällä. **Dynaamisella** leikkuuohjelmalla tarvittavat leikkuukerrat jakautuvat automaattisesti mahdollisille toiminta-ajoille. Tarvittaessa laite suorittaa toiminta-ajan sisällä myös useita leikkuita ja latauksia. Haluttaessa laite leikkaa leikkuualueen reunan automaattisesti säännöllisin väliajoin. (⇒ 11.13)

On mahdollista määrittää enintään kolme eri toiminta-aikaa päivää kohti. (⇒ 14.3)

Jos robottiruohonleikkurin on ajettava tiettyjä leikkuualueen kohtia tarkasti, määritä erityiset aloituspisteet. (⇒ 11.14)

- i** Kun **Dynaaminen** leikkuuohjelma on valittu, joissain olosuhteissa (esimerkiksi kauniilla säällä tai aikaikkunan ollessa suuri) optimaaliseen nurmikonhoitoon ei tarvita kaikkia toiminta-aikoja.

Toiminta-aikojen muuttaminen: (⇒ 11.7)

- Tarvitaan lisää toiminta-aikoja useammille leikkuukerroille.
- Aikaikkunaa muutetaan esimerkiksi aamu- tai yöleikkuun välttämiseksi.
- Yksittäisiä toiminta-aikoja jätetään pois esimerkiksi silloin, kun leikkuualueella järjestetään juhlat.

Leikkuun keston pidentäminen: (⇒ 11.7)

- Laite ei leikkaa joitain alueita tarpeeksi usein esimerkiksi leikkuualueen sokkeloisuuden vuoksi.
- Ruoho kasvaa nopeasti kasvukaudella.
- Ruoho on erityisen tiivistä.

Leikkuun keston lyhentäminen: (⇒ 11.7)

- Ruohon kasvu on hidastunut kuumuuden, kylmyyden tai kuivuuden vuoksi.

Uuden leikkuuohjelman laatiminen: (⇒ 11.7)

- Leikkuualueen kokoa on muutettu.

Uusi asennus: (⇒ 11.13)


- Latausasema sijaitsee uudessa paikassa.
- Kyseessä on ensimmäinen käyttökerta uudella leikkuualueella.

15.4 Automaattinen leikkuu

- Automaatiikan päällekytkentä: Kun automaatiikka on kytketty päälle, näyttöön akkusymbolin viereen tulee automaatiikkasymboli. (⇒ 11.7)



- Leikkuiden **aloittaminen**:
Vakio-leikkuuohjelmalla robottiruohonleikkuri leikkaa ja lataa toiminta-ajan sisällä.
Dynaamisella leikkuuohjelmalla tarvittavat leikkuukerrat jakautuvat automaattisesti mahdollisille toiminta-ajoille. (⇒ 14.3)
- Leikkuun **lopettaminen**:
Kun akku on tyhjä, robottiruohonleikkuri ajaa automaattisesti latausasemaan. (⇒ 15.6)
Käynnissä olevan leikkuun voi lopettaa manuaalisesti milloin tahansa **STOP-näppäimellä** tai **Kotiinajo**-valikolla. (⇒ 5.1)
Kun latausasemassa aktivoidaan **kotikutsu**, käynnissä oleva leikkuu loppuu välittömästi. (⇒ 13.1)
Leikkuun voi lopettaa myös sovelluksella – lähettämällä robottiruohonleikkurin latausasemaan. (⇒ 10.)

 Leikkuualueita, joihin robottiruohonleikkuri pääsee **kujaa** pitkin, käsitellään vain, kun näille alueille on määritetty aloituspisteet.


15.5 Leikkuu toiminta-ajoista riippumatta

- Aktivoi latausasemassa oleva robottiruohonleikkuri painamalla jotain näppäintä. Siten myös latausasema kytketty päälle.

Leikkuualueet, joissa on latausasema:

- Välitön leikkuu:
Aktivoi komento **Aloita leikkuu** (⇒ 11.5).
Leikkuu alkaa välittömästi ja kestää valittuun kellonaikaan saakka.
Aloituspiste voidaan valita.


- Aloita leikkuu sovelluksella. (⇒ 10.)
Leikkuu alkaa valittuna aloitusaikana ja kestää valittuun lopetusajankohtaan saakka. Aloituspiste voidaan valita.
- Leikkuun manuaalinen lopettaminen:
Käynnissä olevan leikkuun voi lopettaa manuaalisesti milloin tahansa **STOP-näppäimellä** tai Kotiinajo (⇒ 11.6) -valikolla. (⇒ 5.1)
Käynnissä oleva leikkuu loppuu välittömästi myös silloin, kun latausasemassa aktivoidaan **kotikutsu**. (⇒ 13.1)
Leikkuun voi lopettaa myös sovelluksella – lähettämällä robottiruohonleikkurin latausasemaan. (⇒ 10.)

 Tarvittaessa robottiruohonleikkuri lataa väliillä akun ja jatkaa sen jälkeen leikkuuta valittuun lopetusajankohtaan saakka.

Sivualueet:

- Aktivoi robottiruohonleikkuri, kun se on latausasemassa. Siten myös latausasema aktivoituu.
- Kanna robottiruohonleikkuri sivualueelle.
- Kytke sivualue käyttöön. (⇒ 12.10)
- Välitön leikkuu:
Aktivoi komento **Aloita leikkuu** (⇒ 11.5).
Leikkuu alkaa välittömästi ja kestää valittuun kellonaikaan saakka.

- Leikkuu lopettaminen:
Kun valittu lopetusajankohta on saavutettu, robottiruohonleikkuri ajaa rajauslangan luo ja pysähtyy paikalleen. Siirrä laite latausasemaan akun lataamista varten ja kuittaa näytössä näkyvä ilmoitus. (⇒ 24.)
Käynnissä olevan leikkuun voi lopettaa manuaalisesti milloin tahansa **STOP-näppäimellä**. (⇒ 5.1)



 Jos akku tyhjentyy ennen valittua lopetusajankohtaa, leikkuu lyhentyä vastaavasti.


15.6 Aja robottiruohonleikkurin latausasemaan

Ajo latausasemaan automaattikäytössä:

Robottiruohonleikkuri ajaa automaattisesti latausasemaan, kun toiminta-aika loppuu tai kun akku on purkautunut.

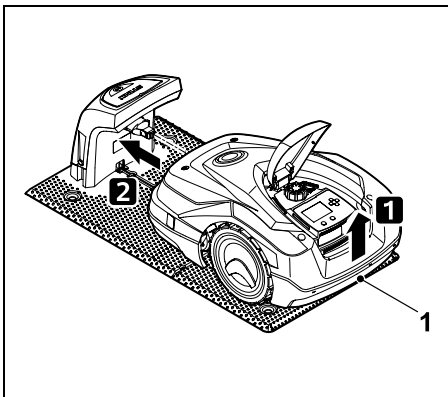
Pakotettu ajo latausasemaan:

- Kytke tarvittaessa latausasema päälle. (⇒ 13.1) 
- Aktivoi kotikutsu. (⇒ 11.6)
Leikkuun aikana voit myös aktivoida latausasemasta **kotikutsun**. 
- Robottiruohonleikkurin voi lähettää latausasemaan myös sovelluksella. (⇒ 10.)

 Latausasemaan ajon jälkeen laite ei suorita kuluvan toiminta-ajan sisällä uusia leikkuukertoja.

Manuaalinen siirtäminen latausasemaan:

- Työnnä robottiruohonleikkuri manuaalisesti latausasemaan.



Kohota robottiruohonleikkuria hieman kantokahvasta (1), jotta vetävien pyörien kuormitus kevenee. Työnnä laite etupyöriin tukien latausasemaan.

15.7 Akun lataaminen

- ⚠ Lataa akku ainoastaan latausasemassa. Älä koskaan irrota akkua äläkä lataa sitä ulkoisella latauslaitteella.

Automaattinen lataaminen:

Leikkuun aikana lataaminen tapahtuu automaattisesti kunkin leikkuukerran loputtua, kun robottiruohonleikkuri ajaa latausasemaan.

Lataamisen manuaalinen aloitus:

- Jos robottiruohonleikkuria on käytetty **sivualueilla**, vie se leikkuualueelle ja latausasemaan. (⇒ 15.6)
- Jos **leikkuu on keskeytynyt**, siirrä robottiruohonleikkuri latausasemaan. (⇒ 15.6)

- Lopeta tarvittaessa robottiruohonleikkurin standby-tila painamalla jotain näppäintä. Lataaminen alkaa automaattisesti.

Lataaminen:

Lataamisen aikana **tilanäytössä** näkyy teksti "Akkua ladataan".



Kaikissa muissa valikoissa näkyy näytön infoalueella verkkopistokesymboli akkusymbolin sijaan.



Latauskerran kesto vaihtelee, ja se määräytyy automaattisesti seuraavan käyttökerran mukaan.



Jos lataamisessa esiintyy ongelmia, näyttöön tulee asiaa koskeva ilmoitus. (⇒ 24.)

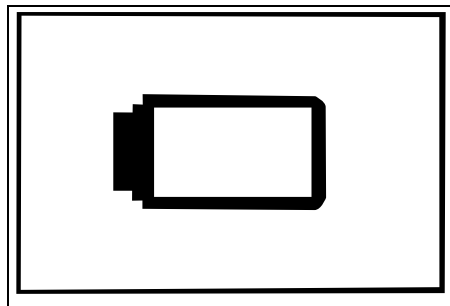
Akku latautuu vasta, kun tietty jännite on alitettu.

Varaustila:

Tilanäytöstä voi nähdä senhetkisen varaustilan suoraan, kun vastaava näyttö on valittuna. (⇒ 11.12)



Kaikissa muissa valikoissa näytön infoalueella on **akkusymboli**, joka ilmaisee varaustilan. (⇒ 11.3)



Jos akun lataus on liian matala, näyttöön tulee vastaava akkusymboli. Aseta tällöin robottiruohonleikkuri latausasemaan latautumaan.

16. Huolto



Loukkaantumisvaara!

Ennen laitteen kaikkia huolto- tai puhdistustöitä lue huolellisesti luku "Turvallisuutesi vuoksi" (⇒ 6.), varsinkin kohta "Huolto ja korjaukset" (⇒ 6.9), ja noudata tarkasti kaikkia turvaohjeita.

Aktivoi laitelukko ennen kaikkia huolto- tai puhdistustöitä. (⇒ 5.2)



Vedä verkkopistoke irti ennen latausaseman huoltotöiden aloittamista.



Käytä käsineitä kaikissa huoltotoissa, varsinkin jyrksinterien töiden aikana.



16.1 Huolto-ohjelma

Huoltovälit määräytyvät muun muassa käyttötuntien mukaan. Voit avata "Leikkuutunnit"-laskurin "Lisää - Tiedot"-valikosta. (⇒ 11.18)

Noudata tarkasti annettuja huoltovälejä.

Huoltotyöt toiminta-aikoja sisältävinä päivinä:

- Tarkasta laitteen ja latausaseman yleiskunto silmämääräisesti.
- Tarkasta näytöstä kellonaika ja seuraavan leikkuun aloitus.

- Tarkasta leikkuualue ja poista esimerkiksi vieraat esineet tarvittaessa.
- Tarkasta, latautuuko akku. (⇒ 15.7)

Viikoittaiset huoltotyöt:

- Puhdista laite. (⇒ 16.2)
- Tarkasta silmämääräisesti leikkuuterän, terän kiinnityksen ja leikkuupöydän mahdolliset vauriot (esimerkiksi urat, säröt ja murtumat) ja kuluneisuus. (⇒ 16.3)

200 tunnin välein:

- Vaihda leikkuuterä. (⇒ 16.3)

Vuosittaiset huoltotyöt:

- STIHL suosittelee, että STIHLin ammattiliike tarkastaa laitteen kerran vuodessa talvikuukausien aikana. Huoltotarkastukseen sisältyy akun, elektroniikan ja ohjelman huolto.



Jotta ammattiliike voi suorittaa huoltotyöt ohjeenmukaisesti, muuta turvatasoksi "Ei mit." tai ilmoita ammattiliikkeelle PIN-koodi.

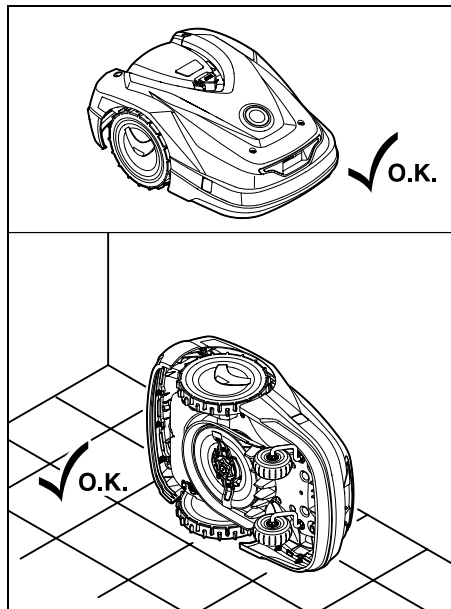
16.2 Laitteen puhdistus

Huolellinen hoito ja käsittely suojaa laitetta vaurioilta ja pidentää sen käyttöikää.

Puhdistus- ja huoltoasento:



Varmista ennen puhdistusta, että kiertonuppi on kunnolla paikallaan, koska muuten laitteeseen pääsee vettä.



Ennen kuin puhdistat **laitteen yläpuolen** (kannen ja luukun), aseta laite tasaiselle, tukevalle ja suoralle alustalle. Ennen kuin puhdistat **laitteen alapuolen** (leikkuuterän ja -pöydän), käännä robottiruohonleikkuri kuvan mukaisesti vasemmalle tai oikealle kyljelle ja aseta se seinää vasten.

- Irrota lika harjalla tai liinalla. Puhdista erityisesti ruohonleikkurin terä, robottiruoholeikkurin lastauskontaktit ja latausasema.
- Irrota kiinnijuuttuneet ruohotukot rungosta ja leikkuupöydästä etukäteen puutikulla.
- Käytä tarvittaessa erikoispuhdistusainetta (esimerkiksi STIHL-erikoispuhdistusainetta).
- Irrota vääntölevy säännöllisin väliajoin ja poista ruohojäänteet. (⇒ 16.6)



Kostealla säällä vääntölevy on puhdistettava usein. Vääntölevyn ja leikkuupöydän rungon väliin tarttunut lika aiheuttaa kitkaa ja lisää energiankulutusta.

16.3 Leikkuuterän kulumisrajojen tarkastaminen

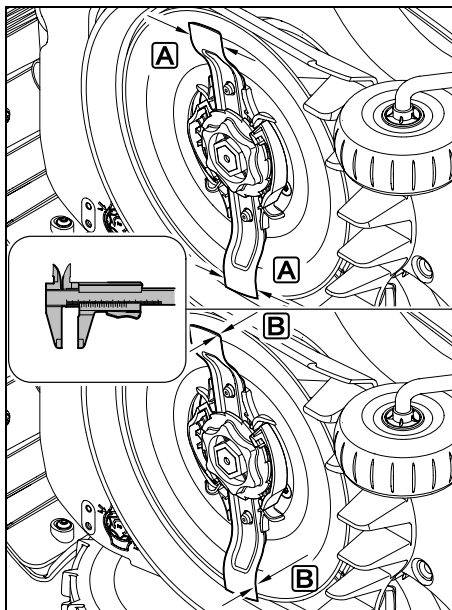


Loukkaantumisvaara!

Kulunut leikkuuterä voi murtua ja aiheuttaa vakavan loukkaantumisen. Tämän vuoksi terän huolto-ohjeita on noudatettava. Leikkuuterä kuluu eri lailla sen käyttöpaikan ja -ajan mukaan. Jos laitetta käytetään hiekkapohjalla tai usein kuivissa olosuhteissa, leikkuuterät kuormittuvat enemmän ja kuluvat keskimääräistä nopeammin.

Vaihda leikkuuterä vähintään 200 käyttötunnin välein. Älä teroita sitä. (⇒ 16.5)


- Aktivoi laitelukko. (⇒ 5.2)
- Käännä robottiruohonleikkuri kyljelleen ja aseta se vakaata seinää vasten. Puhdista leikkuupöytä ja leikkuuterä huolellisesti. (⇒ 16.2)



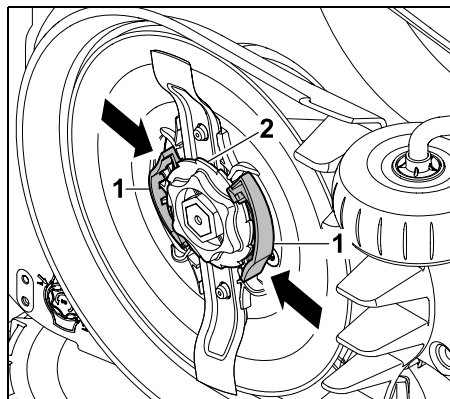
Tarkasta **terän leveys A** ja **paksuus B** työntömitalla.

Terä pitää vaihtaa uuteen, jos terä on jostain kohdasta kapeampi kuin **25 mm** tai ohuempi kuin **1,3 mm**.

16.4 Leikkuuterän irrotus ja asennus

- Aktivoi laitelukko (⇒ 5.2) ja pue käsineet. 
- Käännä robottiruohonleikkuri kyljelleen ja aseta se vakaata seinää vasten. Puhdista leikkuupöytä ja leikkuuterä huolellisesti. (⇒ 16.2)

Leikkuuterän irrottaminen:



Pidä vääntölevyn molempia korvakkeita (1) yhdellä kädellä painettuina. Kierrä lukitusmutteri (2) toisella kädellä auki. Irrota leikkuuterä ja lukitusmutteri.

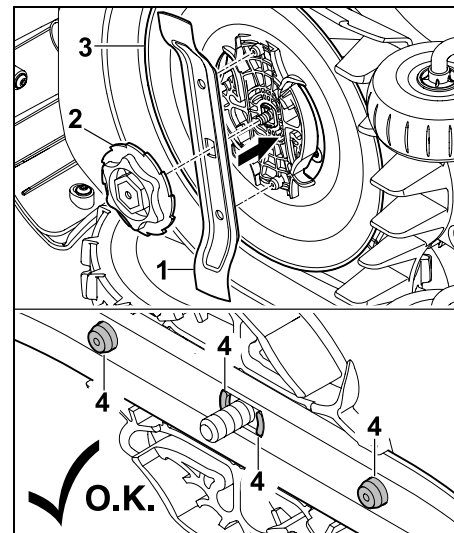


Leikkuuterän asentaminen:

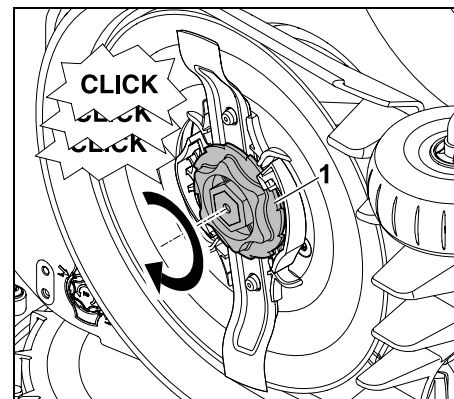
! Loukkaantumisvaara! Tarkasta terän vauriot ennen asennusta. Terä pitää vaihtaa uuteen, jos havaitset uria tai säröjä tai jos terä on jostain kohdasta kapeampi kuin 25 mm tai ohuempi kuin 1,3 mm. (⇒ 16.3)

Myös **vääntölevy** ja **lukitusmutteri** on vaihdettava, jos ne vaurioituvat (esimerkiksi murtuvat tai kuluvat loppuun). Lukitusmutterin on lukituttava asianmukaisesti vääntölevyyn.

- Puhdista terä, vääntölevy ja lukitusmutteri ennen asentamista.



Aseta leikkuuterä (1) ja lukitusmutteri (2) kuvan mukaisesti vääntölevylle (3). Varmista kiinnikkeiden (4) oikea asento leikkuuterässä.



Kierrä lukitusmutteri (1) kiinni vasteeseen asti. Kiristämisen aikana kuuluu useita naksauksia. Tarkasta leikkuuterän varma kiinnitys ravistamalla varovasti.

- Kuittaa terän vaihto uuden leikkuuterän asennuksen jälkeen "Huolto"-valikossa. (⇒ 11.17)

16.5 Leikkuuterän teroitus

Älä teroita leikkuuterää.

STIHL suosittelee vaihtamaan tylsän leikkuuterän **aina** uuteen.

- i** Vain uusi leikkuuterä on riittävän tarkasti tasapainotettu sekä takaa laitteen ohjeenmukaisen toiminnan ja matalan melutason.

16.6 Vääntiölevyn irrotus ja asennus

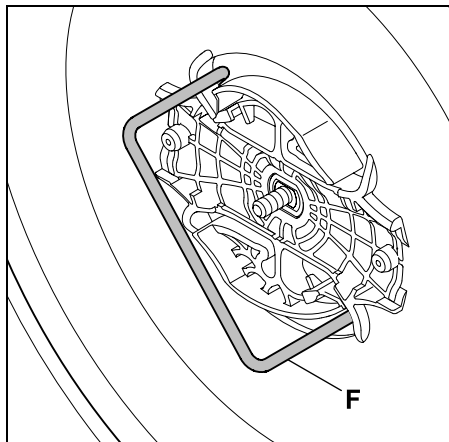
- i** Vääntiölevyn voi irrottaa leikkuupöydän puhdistusta varten.

- Aktivoi laitelukko (⇒ 5.2) ja pue käsineet.
- Käännä robottiruohonleikkuri kyljelleen ja aseta se vakaata seinää vasten. Puhdista leikkuupöytä ja leikkuuterä huolellisesti. (⇒ 16.2)

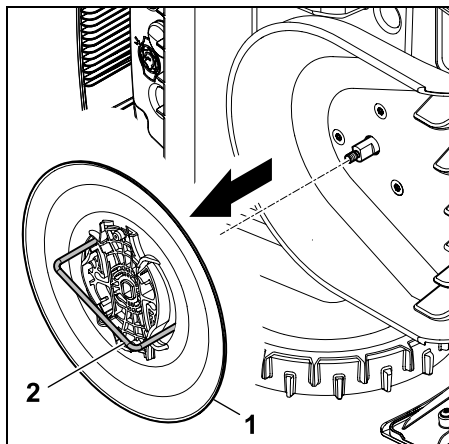


Vääntiölevyn irrotus:

- Irrota leikkuuterä. (⇒ 16.4)

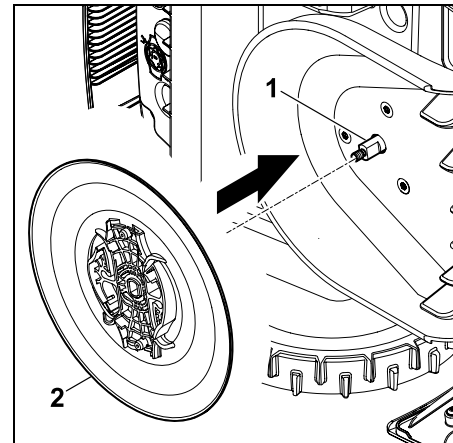


Vie ulosvedin (F) sisään ja kierrä vasteeseen asti vastapäivään.



Tue laitetta toisella kädellä. Vedä vääntiölevy (1) ulosvetimellä (2) vetämällä irti.

Vääntiölevyn asennus:



Puhdista teräkseli (1) ja vääntiölevyn (2) kiinnitys perusteellisesti. Työnnä vääntiölevy vasteeseen asti teräkselille.

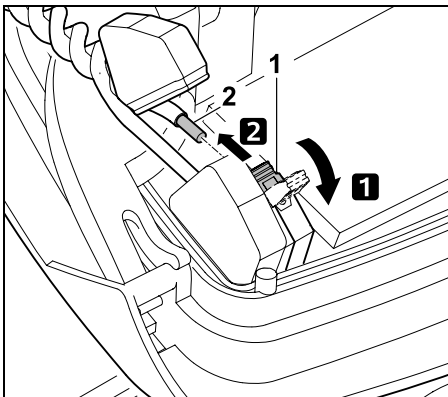
- Kiinnitä leikkuuterä. (⇒ 16.4)

16.7 Langan vaurion etsiminen

- i** Kun lanka on vaurioitunut, latausasemassa vilkkuu nopeasti punainen LED. (⇒ 13.1) Robottiruohonleikkurin näyttöön tulee asiaa koskeva ilmoitus.

Jos langan vaurio ei löydy kuvatulla tavalla, ota yhteys ammattiliikkeeseen.

- Ennen langan vaurion etsintää on painettava latausaseman näppäintä **kerran** (LED vilkkuu edelleen nopeasti).
- Poista latausaseman suojaus ja avaa paneeli. (⇒ 9.2)

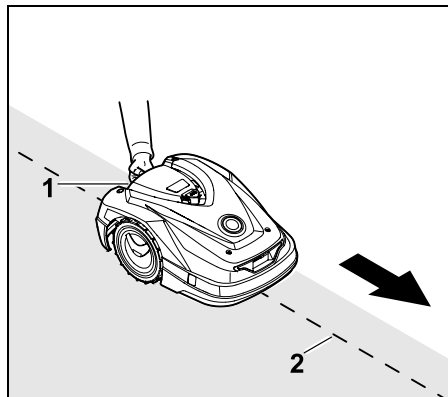


- 1 Avaa vasen kiinnitysvipu (1).
- 2 Irrota langanpää (2) liitinlohkosta ja sulje kiinnitysvipu.

- Sulje paneeli ja aseta latausaseman suojus paikalleen. (⇒ 9.2)

Seuraavassa on kuvattu langan vaurion etsintä myötäpäivään, eli laite ajaa latausasemasta rajauslankaa pitkin myötäpäivään. Tarvittaessa etsintä voidaan tehdä myös vastapäivään. Siinä tapauksessa on irrotettava liitinlohkosta oikeanpuoleinen langanpää.

- Valitse "Lisää"-valikon kohta "Etsi langan vaurio" ja vahvista OK-näppäimellä. (⇒ 11.17)



Seuraa robottiruohonleikkurilla leikkuualueen reunaa latausasemasta alkaen **myötäpäivään**. Kohota laitetta hieman takakantokahvasta (1), jotta vetävien pyörien kuormitus kevenee. Tue robottiruohonleikkuri etupyöriin ja seuraa sillä rajauslankaa (2). Pidä huoli, että rajauslanka (2) kulkee lankatunnistimien alla. Lankatunnistimet sijaitsevat suojassa robottiruohonleikkurin etuosan vasemmalla ja oikealla puolella. Langan vaurion etsinnän aikana näytössä näkyy **signaalin voimakkuus**, joka on voimakkaimmillaan, kun lankatunnistimet ovat optimaalisesti rajauslangan yläpuolella.

Kun lankatunnistimet vastaanottavat lankasignaalin oikein, näyttöön tulee symboli **Lankasignaali OK**.



Langan vaurion kohdalla signaalin voimakkuus laskee ja näyttöön tulee symboli **Tarkasta lankasignaali**.



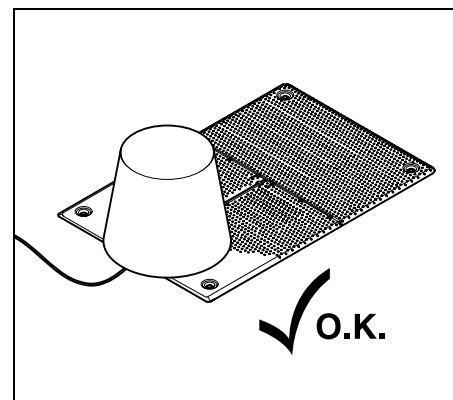
- Korjaa vauriokohta lankaliittimellä (⇒ 12.16) ja sijoita rajauslanka vauriokohdan alueella tarvittaessa uudelleen.

- Liitä vasen langanpää takaisin paikalleen. (⇒ 9.10)
- Jos langan vaurio on korjattu ohjeenmukaisesti, punainen LED palaa. (⇒ 13.1)

16.8 Säilytys ja talvisäilytys

Tee seuraavat toimet ennen robottiruohonleikkurin **varastointia** (talvisäilytystä tai välivarastointia):

- Lataa akku. (⇒ 15.7)
- Aseta robottiruohonleikkuri talvisäilytykseen. (⇒ 11.17)
- Irrota verkko-osan pistoke sähköverkosta.
- Puhdista huolellisesti kaikki robottiruohonleikkurin ja latausaseman ulkopuoliset osat.



Peitä latausasema sopivalla ämpärillä ja kiinnitä ämpäri paikalleen.

- Säilytä robottiruohonleikkuria pyöriensä varassa kuivassa, suljetussa ja pölyttömässä tilassa. Varmista, että lapset eivät pääse laitteeseen käsiksi.

- Sijoita robottiruohonleikkuri varastoon aina käyttöturvallisena.
- Tarkista, että kaikki ruuvit on kiristetty, korvaa laitteen epäselviksi kuluneet varoitustarrat uusilla ja tarkasta koko kone kuluneisuuden tai vaurioiden varalta. Vaihda kuluneet tai vialliset osat.
- Laitteen mahdolliset toimintahäiriöt tulee korjata aina ennen varastointia.



Älä koskaan laske esineitä robottiruohonleikkurin päälle tai varastoi esineitä sen päällä.

Varastointitilan lämpötilan on oltava vähintään 5 °C.

Robottiruohonleikkurin **uudelleenkäyttöönnotto** pitkäaikaisen säilytyksen jälkeen:



Pitkäaikaisen säilytyksen jälkeen päivämäärän ja kellonajan asetukset on mahdollisesti korjattava. Vastaavat valintaikkunat näkyvät käyttöönoton yhteydessä. Jos valintaikkunoita ei näytetä automaattisesti, tarkasta päivämäärä ja kellonaika "Asetukset"-valikosta ja tarvittaessa muuta niitä. (⇒ 11.10)

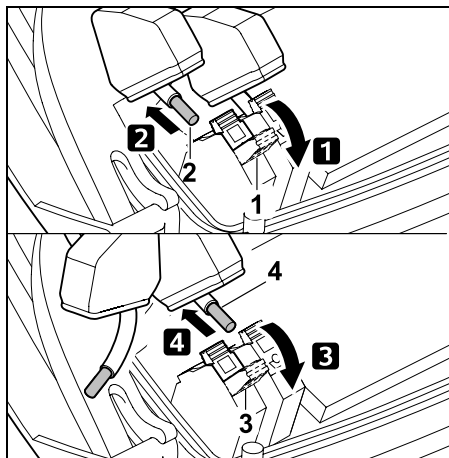
- Leikkuualueen valmistelu:
Poista vieraat esineet ja leikkaa erittäin korkea ruoho lyhyeksi tavallisella ruohonleikkurilla.
- Poista latausasemaa suojaava esine ja liitä verkko-osa sähköverkkoon.
- Lataa akku. (⇒ 15.7)
- Yhdistä robottiruohonleikkuri ja latausasema. (⇒ 9.11)

- Poista esteet ja vieraat esineet reuna-alueilta.
Käynnistä reuna-ajo ja tarkasta, että käytävissä ja kapeissa kohdissa mahtuu ajamaan. (⇒ 11.13)
- Tarkasta leikkuuohjelma ja muuta sitä tarvittaessa. (⇒ 11.7)
- Kytke automatiikka päälle. (⇒ 11.7)
- Tarvittaessa aktivoi Vakio-energiatila (⇒ 11.10) ja kytke GPS-suojaa päälle. (⇒ 5.9)

16.9 Latausaseman irrotus

Latausaseman voi myös irrottaa robottiruohonleikkurin **pitkäaikaisen varastoinnin** (esimerkiksi talvisäilytyksen) ajaksi.

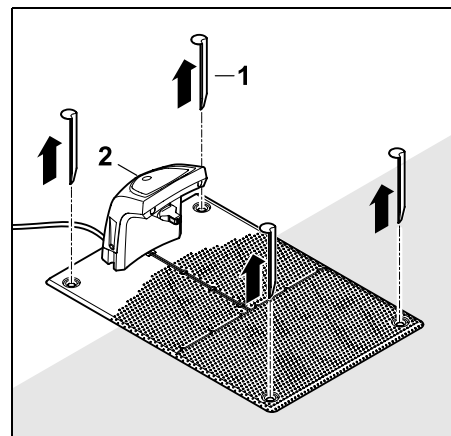
- Valmistele robottiruohonleikkuri pitkäaikaista säilytystä varten. (⇒ 16.8)
- Irrota verkko-osan pistoke sähköverkosta.
- Poista latausaseman suojus ja avaa paneeli. (⇒ 9.2)



- 1 Avaa oikea kiinnitysvipu (1).
- 2 Irrota oikea langanpää (2) liitinlohkosta. Sulje kiinnitysvipu (1).
- 3 Avaa vasen kiinnitysvipu (3).
- 4 Irrota vasen langanpää (4) liitinlohkosta.

Sulje kiinnitysvipu (3).

- Sulje paneeli (⇒ 9.2)
- Irrota vasen ja oikea langanpää erikseen latausasemasta.
- Aseta latausaseman suojus paikalleen. (⇒ 9.2)



Vedä paalut (1) ylös, nosta latausasema (2) ja siihen liitetty verkko-osa pois nurmikolta, puhdista ne perusteellisesti (kostealla liinalla) ja varastoi ne.

- Säilytä robottiruohonleikkuria, latausasemaa ja verkko-osaa kuivassa, suljetussa ja pölyttömässä tilassa normaalissa asennossa. Aseta robottiruohonleikkuri latausasemaan. Varmista, että lapset eivät pääse laitteeseen käsiksi.

- Suojaa rajauslangan vapaat päät ympäristön vaikutuksilta esimerkiksi liimaamalla päihin sopivaa eristysnauhaa.
- Kun asennat latausaseman uudelleen, toimi kuten ensiasennuksessa. Pidä huoli, että liität oikean ja vasemman rajauslangan pään oikein. (⇒ 9.10)


17. Varaosat

Leikkuuterä:
6301 702 0101

18. Lisävarusteet

- **STIHL -sarja S** enintään 500 m²:n nurmikoille
- **STIHL -sarja L** 2 000–4 000 m²:n nurmikoille
- Kiinnitysnaulat **STIHL AFN 075**
- Rajauslanka **STIHL ARB 501**:
pituus: 500 m
halkaisija: 3,4 mm
- Lankaliittimet **STIHL ADV 010**

Laitteeseen on saatavissa lisävarusteita. Lisätietoja saat STIHLin ammattiliikkeestä, internetistä (www.stihl.com) tai STIHLin luettelosta.

 Turvallisuussyistä laitteessa saa käyttää vain STIHLin hyväksymiä lisävarusteita.

19. Kulumisen minimointi ja vaurioiden ehkäisy

Tärkeitä huolto- ja hoito-ohjeita

Robottiruohonleikkuri, akkukäyttöinen (STIHL RMI)

STIHL ei vastaa sellaisista esine- ja henkilövahingoista, jotka ovat aiheutuneet käyttöohjekirjassa annettujen ohjeiden (erityisesti turvallisuutta, käyttöä ja huoltoa koskevat ohjeet) laiminlyönnistä tai hyväksymättömien lisä- tai vaihto-osien käytöstä.

Noudata ehdottomasti seuraavia ohjeita STIHL-laitteen vaurioiden ja liiallisen kulumisen välttämiseksi:

1. Kulutusosat

STIHL-laitteen jotkut osat altistuvat luonnolliselle kulumiselle myös ohjeenmukaisessa käytössä, ja ne on vaihdettava ajoissa käyttötavan ja -ajan mukaan.

Näitä osia ovat esimerkiksi

- Leikkuuterä
- Akku
- Renkaat

2. Tämän käyttöoppaan noudattaminen

STIHL-laitetta tulee käyttää, huoltaa ja säilyttää tarkoin tätä käyttöopasta noudattaen. Käyttäjä on itse vastuussa kaikista vaurioista, jotka aiheutuvat turvallisuus-, käyttö- ja huolto-ohjeiden laiminlyönnistä.

Tämä koskee erityisesti seuraavia kohtia:

- akun virheellinen käsittely (lataus ja varastointi)
- väärä sähköliitäntä (jännite)

- tuotteeseen ilman STIHLin hyväksyntää tehdyt muutokset
- sellaisten työkalujen ja tarvikkeiden käyttö, jotka eivät ole laitteelle hyväksytyjä, sopivia tai riittävän laadukkaita
- tuotteen määräystenvastainen käyttö
- tuotteen käyttö urheilutilaisuuksissa tai kilpailuissa
- tuotteen viallisten rakenneosien jatkuvan käytön aiheuttamat seurausvauriot.

3. Huoltotyöt

Kaikki luvussa "Huolto" selostetut työt tulee suorittaa säännöllisesti.

Huoltotyöt, joita käyttäjä ei voi itse suorittaa, tulee jättää ammattiliikkeen tehtäväksi.

STIHL suosittelee teettämään huoltotyöt ja korjaukset vain STIHL-ammattiliikkeessä.

STIHL-ammattiliikkeissä saat aina ammattitaitoisen ja asiantuntevan palvelun.

Näiden töiden laiminlyönti voi aiheuttaa vaurioita, joista käyttäjä on itse vastuussa.

Näitä ovat esimerkiksi

- laitteen vauriot, jotka johtuvat puutteellisesta tai virheellisestä puhdistuksesta
- epäasianmukaisesta säilytyksestä johtuvat korroosio- tai muut seurannaisvauriot
- heikkolaatuisten varaosien käytöstä aiheutuneet laitevauriot

- liian myöhään tai puutteellisesti suoritetusta huollosta johtuvat vauriot tai vauriot, jotka johtuvat huolto- tai korjaustöistä, joita ei ole suoritettu ammattiliikkeiden korjaamoissa.

20. Ympäristönsuojelu

Pakkaukset, laite ja lisävarusteet on valmistettu kierrätettävistä materiaaleista, ja ne tulee hävittää asiaankuuluvasti.

Materiaalijätteen lajittelu säästää ympäristöä ja edistää kierrätettävien hyötyaineiden uudelleenkäyttöä. Tästä syystä loppuun käytetty laite tulee toimittaa kierrätyskeskukseen. Noudata hävittämisessä luvun "Hävittäminen" ohjeita. (⇒ 6.11)



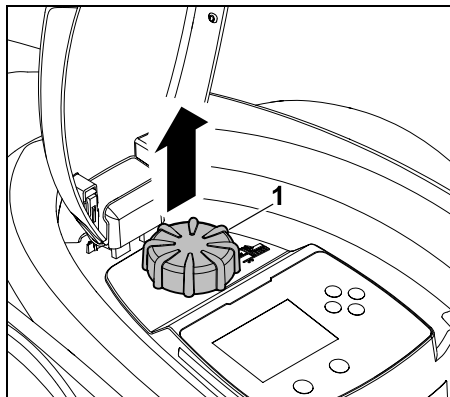
Akut ja muut ongelmajätteet pitää aina hävittää asianmukaisesti. Noudata paikallisia määräyksiä.



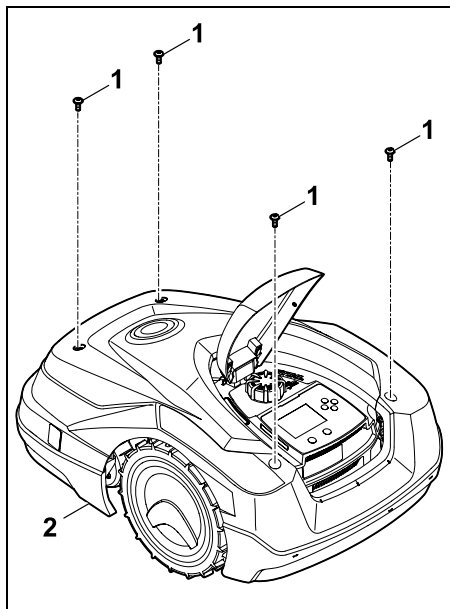
Litium-ioni-akkuja ei saa hävittää talousjätteen mukana, vaan ne pitää toimittaa ammattiliikkeeseen tai ongelmajätteen keräyspisteeseen.

20.1 Akun irrotus

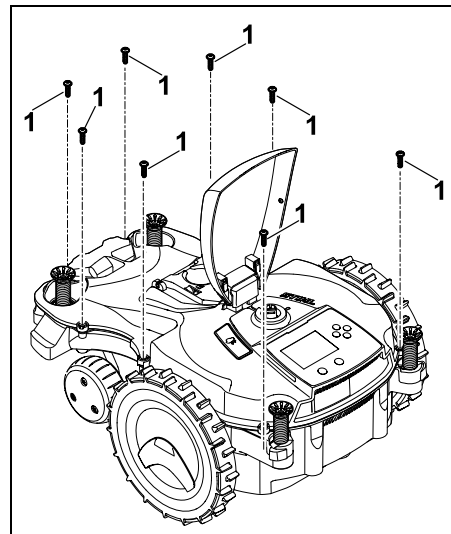
- Aktivoi laitelukko. (⇒ 5.2)
- Avaa luukku. (⇒ 15.2)



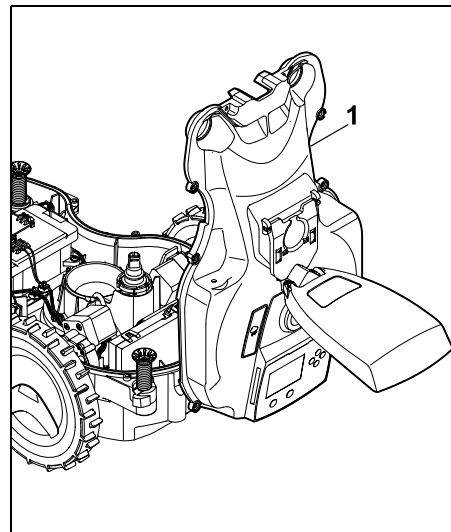
Vedä kiertonappi (1) yläkautta irti.



Avaa ruuvit (1) suojuksesta (2) ja poista ne. Vedä suojus (2) yläkautta irti.

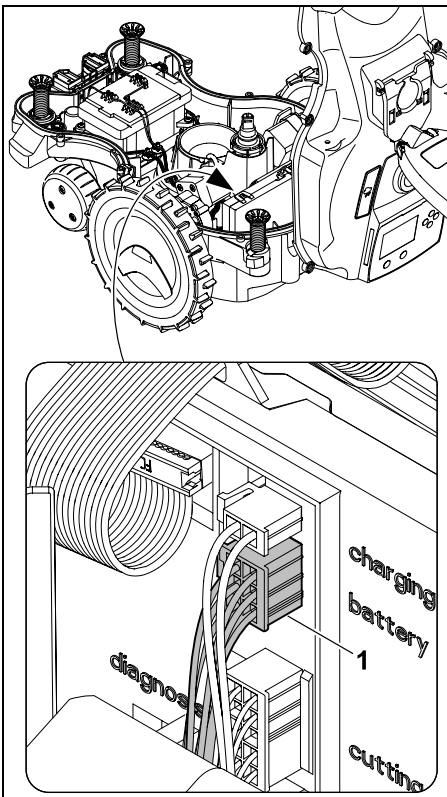


Kierrä ruuvit (1) irti.

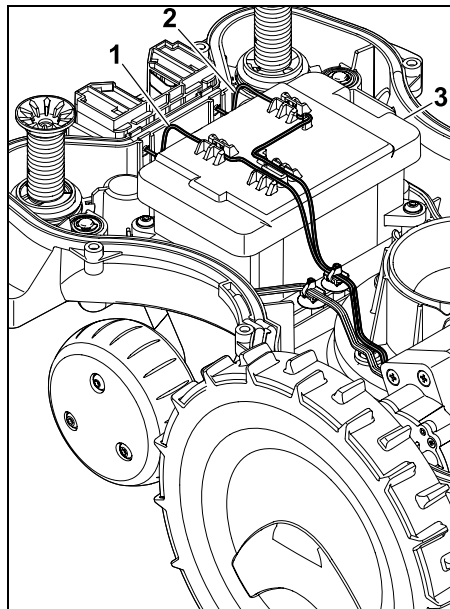


Käännä rungon yläosa (1) taakse auki.

- ⚠ Tapaturmavaara!**
 Akun johdot eivät saa katketa.
 Oikosulun vaara!
 Irrota aina johdot ja poista ne yhdessä akun kanssa.



Vedä johtopistoke (1, battery) irti.



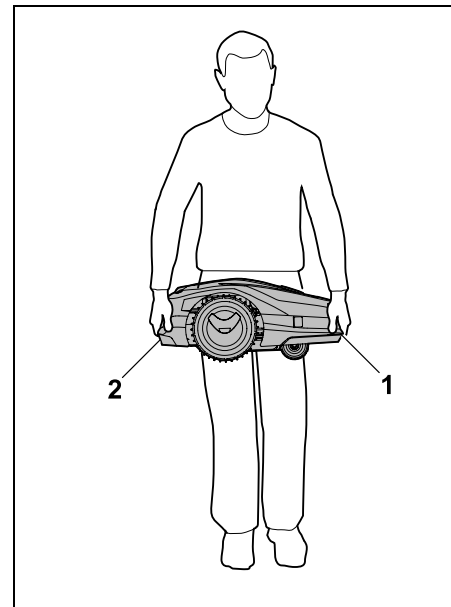
Poista johdot (1, 2) johto-ohjaimista ja irrota akku (3).

- ⚠ Tapaturmavaara!**
 Varo vioittamasta akkua.

21. Kuljetus

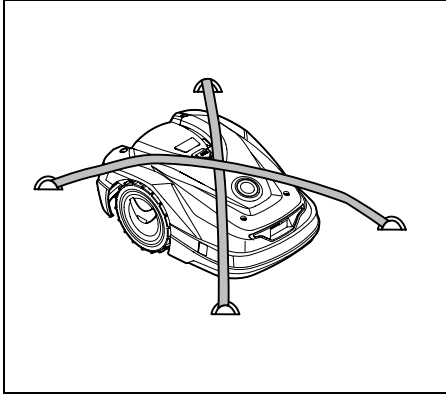
- ⚠ Loukkaantumiswaara!**
 Lue huolellisesti luku "Turvallisuutesi vuoksi" (⇒ 6.), erityisesti sen kohta "Laitteen kuljetus" (⇒ 6.5), ennen kuljetusta ja noudata tarkasti kaikkia turvaohjeita. Aktivoi aina laitelukko. (⇒ 5.2)

21.1 Laitteen nostaminen tai kantaminen



Nosta ja kanno robottiruohonleikkuria etukantokahvasta (1) ja takakantokahvasta (2). Pidä nostamisen ja kantamisen aikana leikkuuterä aina kehosta pois päin ja riittävän etäällä vartalosta, etenkin jaloista.

21.2 Laitteen sitominen kiinni



Varmista, että ruohonleikkuri pysyy kuljetuslavalla. Kiinnitä laite paikalleen kuvan mukaisesti sopivilla kiinnitysvälineillä (hihnnoilla ja vaijereilla).

Varmista, että myöskään mukana kuljetettavat laitteen osat (esimerkiksi latausasema ja pienosat) eivät pääse luistamaan.

22. Vaatimustenmukaisuusvakuutus

22.1 EU-vaatimustenmukaisuusvakuutus Akkukäyttöinen robottiruohonleikkuri ja latausasema

Valmistaja:

STIHL Tirol GmbH
Hans Peter Stihl-Straße 5
6336 Langkampfen
Itävalta

ANDREAS STIHL AG & Co. KG vakuuttaa yksinomaisena vastuullisena, että

Rakenne:	Ruohonleikkuri, automaattinen ja akkukäyttöinen
Tuotemerkki:	STIHL
Tyyppi:	RMI 522.0 C
Sarjatunnus:	6305
Rakenne:	Latausasema
Tuotemerkki:	STIHL
Tyyppi:	ADO 500 Laiteohjelma V 2.00
Sarjatunnus:	6301

täyttää direktiivin 2006/42/EC, 2011/65/EU, 2006/66/EC, 2014/53/EU asianmukaiset säännökset, ja se on kehitetty ja valmistettu seuraavien valmistuspäivänä voimassa olevien normiversioiden mukaan:
EN 50636-2-107, EN 60335-1 Ed 5, EN 55014-1, EN 55014-2, EN 61000-3-2, EN 61000-3-3

ETSI EN 301 489-1 V2.2.3

ETSI EN 301 489-19 V2.1.1

ETSI EN 301 489-52 V2.1.1

ETSI EN 301 511 V 12.5.1

ETSI EN 301 908-1 V13.1.1

ETSI EN 301 908-13 V13.1.1

ETSI EN 303 413 V1.1.1

ETSI EN 303 447 V1.2.0

Ilmoitettu laitos TÜV Rheinland LGA Products GmbH, nro 0197 on tarkistanut vaatimustenmukaisuuden direktiivin 2014/53/EU liitteen III moduulin B mukaan ja laatinut seuraavan EU-tyyppitarkastustodistuksen:
RT 60154540 0001

Teknisten asiakirjojen säilytyspaikka:
Andreas STIHL AG & Co. KG
Tuotehyväksyntä

Valmistusvuosi ja sarjanumero on merkitty laitteen tyyppikilpeen.

Waiblingen, 02.11.2020

ANDREAS STIHL AG & Co. KG

psta

tri Jürgen Hoffmann, johtaja Tuotetiedot, asetukset ja hyväksyntä

23. Tekniset tiedot

Sarjatunnus:	6305
Leikkuujärjestelmä	allesilppuava leikkuupöytä
Leikkuukoneisto	teräpalkki
Leikkuuleveys	20 cm
Leikkuukoneiston kierrosluku	4450 1/min
Akkutyypin	litium-ioni
Akkujännite U _{DC}	18,0 V
Leikkuukorkeus	20 - 60 mm
Suojausluokka	III
Suojauslaji	IPX4
Standardin EN 50636-2-107 mukaan:	

Äänenpainetaso L_{pA}	52 dB(A)
Epävarmuus K_{pA}	2 dB(A)
Standardin 2000/14/EG / S.I. 2001/1701 mukaan:	
Mitattu äänentehotaso L_{WA}	60 dB(A)
Epävarmuus K_{WA} :	2 dB(A)
$L_{WA} + K_{WA}$	62 dB(A)
Pituus	60 cm
Leveys	43 cm
Korkeus	27 cm
Teho	60 W
Akkumerkintä	AAI 100
Akkukapasiteetti	4,9 Ah
Paino	9,7 kg

Matkapuhelinsignaali:

Tuetut taajuusalueet:	E-GSM-900 ja DCS-1800
-----------------------	-----------------------

Suurin lähetysteho:

E-GSM-900:	880 - 915 MHz: 33,0 dBm
DCS-1800:	1 710 - 1 785 MHz: 30,0 dBm
LTE-CAT-M1:	698 - 960 MHz: 23 dBm
LTE-CAT-M1:	1710 - 2170 MHz: 23 dBm

Latausasema ADO 500:

Jännite U_{DC}	27 V
Suojausluokka	III
Suojauslaji	IPX4
Paino	2,7 kg

Rajauslanka ja hakusilmukka:

Taajuusalue:	1 - 90 kHz
Suurin kenttävoimakkuus	< 72 $\mu A/m$

Verkko-osa:

	OWA-60E-27 2,23 A
Verkkajännite U_{AC}	100-240 V
Taajuus	50/60 Hz
Tasajännite U_{DC}	27 V
Suojausluokka	II
Suojauslaji	IP67

STIHLin akkujen kuljettaminen:

STIHLin akut täyttävät YK:n käsikirjan ST/SG/AC.10/11/Rev.5 osan III alakappaleen 38.3 mukaiset edellytykset.

Käyttäjä voi kuljettaa STIHLin akut tieliikenteessä ilman lisäehtoja laitteen käyttöpaikalle.

Ilma- tai merikuljetuksessa on noudatettava maakohtaisia määräyksiä.

Lisää kuljetusohjeita – katso <http://www.stihl.com/safety-data-sheets>

REACH:

REACH on EY-asetus kemikaalien rekisteröinnistä, arvioinnista ja hyväksynnästä. Tietoja REACH-asetuksen (EY) nro 1907/2006 vaatimusten täyttämistä on osoitteessa www.stihl.com/reach

24. Ilmoitukset


Ilmoitukset ilmoittavat aktiivisista virheistä, häiriöistä ja suosituksista. Ne tulevat näkyviin dialogi-

ikkunaan, ja OK-näppäimen painamisen jälkeen ne voi avata "Lisää - Tiedot - Ilmoitukset"-valikosta. (⇒ 11.18)

Suositukset ja aktiiviset ilmoitukset tulevat näkyviin myös tilanäyttöön. (⇒ 11.2)

Ilmoituksen tiedoissa voi saada näkyviin ilmoituskoodin, esiintymisajankohdan, prioriteetin ja esiintymistiheyden.

- **Suositusten** prioriteetti on "Matala" tai "Ohje", ja ne näkyvät tilanäytössä vuorotellen tekstin "iMOW® käyttövalmis" kanssa. Robottiruohonleikkurin voi edelleen ottaa käyttöön, ja automaattinen käyttö jatkuu. 
- **Häiriöiden** prioriteetti on "Keski", ja ne vaativat käyttäjän toimia. Robottiruohonleikkurin voi ottaa käyttöön vasta häiriön korjaamisen jälkeen. 
- Jos **vian** prioriteetti on "Korkea", näyttöön tulee teksti "Ota yhteys ammattiliikkeeseen". Robottiruohonleikkurin voi ottaa käyttöön vasta sen jälkeen, kun STIHLin ammattiliike on korjannut vian. 

 Jos ilmoitus pysyy aktiivisena, vaikka ehdotettu korjaus on tehty, ota yhteys STIHLin ammattiliikkeeseen.

Viat, jotka vain STIHLin ammattiliike voi korjata, eivät sisälly seuraavaan luetteloon. Jos sellainen vika esiintyy, toimita ammattiliikkeelle nelinumeroinen vikakoodi ja vikailmoituksen teksti.



Ilmoitukset, jotka vaikuttavat normaaliin toimintaan, lähetetään myös sovellukseen. (⇒ 10.)

Robottiruohonleikkuri siirtyy ilmoituksen lähettämisen jälkeen standby-tilaan ja deaktivoi matkapuhelinliikenteen akun säästämiseksi.

Ilmoitus:

0001 - Tiedot päivitetty
Hyväksy painamalla OK

Mahdollinen syy:

- Laiteohjelma päivitetty
- Jännitehäviö
- Ohjelma- tai laitteistovirhe

Korjaus:

- Kun OK-näppäintä on painettu, robottiruohonleikkuri työskenstelee esiasetuksin. Tarkasta ja korjaa asetukset (päivämäärä, kellonaika ja leikkuuohjelma).

Ilmoitus:

0100 – Akku purkautunut
Lataa akku

Mahdollinen syy:

- Akun jännite liian alhainen

Korjaus:

- Aseta robottiruohonleikkuri latausasemaan akun lataamiseksi. (⇒ 15.7)

Ilmoitus:

0180 - Matala lämpötila
Pääpiirilevy

Mahdollinen syy:

- Lämpötila robottiruohonleikkurin sisällä liian matala

Korjaus:

- Anna robottiruohonleikkurin lämmetä.

Ilmoitus:

0181 - Lämpötila liian korkea
Pääpiirilevy

Mahdollinen syy:

- Lämpötila robottileikkurin sisällä liian korkea

Korjaus:

- Anna robottiruohonleikkurin jäähtyä.

Ilmoitus:

0183 - Lämpötila liian korkea
Latausohjauksen piirilevy

Mahdollinen syy:

- Lämpötila robottileikkurin sisällä liian korkea

Korjaus:

- Anna robottiruohonleikkurin jäähtyä.

Ilmoitus:

0185 - Lämpötila liian korkea
Ajo-ohjauksen piirilevy

Mahdollinen syy:

- Lämpötila robottileikkurin sisällä liian korkea

Korjaus:

- Anna robottiruohonleikkurin jäähtyä.

Ilmoitus:

0186 - Matala lämpötila
Akku

Mahdollinen syy:

- Akun lämpötila liian matala

Korjaus:

- Anna robottiruohonleikkurin lämmetä.

Ilmoitus:

0187 - Korkea lämpötila
Akku

Mahdollinen syy:

- Akun lämpötila liian korkea

Korjaus:

- Anna robottiruohonleikkurin jäähtyä.

Ilmoitus:

0302 – Käyttömootorin vika
Lämpötila-alue ylitetty

Mahdollinen syy:

- Vasemman käyttömootorin lämpötila liian korkea

Korjaus:

- Anna robottiruohonleikkurin jäähtyä.

Ilmoitus:

0305 – Käyttömootorin vika
Vasen pyörä jumiutunut

Mahdollinen syy:

- Ylikuormitus vasemmassa vetävässä pyörässä

Korjaus:

- Puhdista robottiruohonleikkuri. (⇒ 16.2)
- Korjaa leikkuualueen epätasaisuudet (reiät ja syvänteet).

Ilmoitus:

0402 – Käyttömoottorin vika
Lämpötila-alue ylitetty

Mahdollinen syy:

- Oikean käyttömoottorin lämpötila liian korkea

Korjaus:

- Anna robottiruohonleikkurin jäähtyä.
-

Ilmoitus:

0405 – Käyttömoottorin vika
Oikea pyörä jumiutunut

Mahdollinen syy:

- Ylikuormitus oikeassa vetävässä pyörässä

Korjaus:

- Puhdista robottiruohonleikkuri. (⇒ 16.2)
 - Korjaa leikkuualueen epätasaisuudet (reiät ja syvänteet).
-

Ilmoitus:

0502 – Leikkuumoottorin vika
Lämpötila-alue ylitetty

Mahdollinen syy:

- Leikkuumoottorin lämpötila liian korkea

Korjaus:

- Anna robottiruohonleikkurin jäähtyä.
-

Ilmoitus:

0505 - Leikkuumoottorin virhe
Ylikuormitus leikkuumoottorissa

Mahdollinen syy:

- Vääntölevyn ja leikkuupöydän rungon väliset epäpuhtaudet
 - Leikkuumoottoria ei saa kytkettyä päälle
-

- Ylikuormitus leikkuumoottorissa

Korjaus:

- Puhdista leikkuuterä ja leikkuupöytä. (⇒ 16.2)
Puhdista vääntölevy. (⇒ 16.6)
 - Säädä korkeampi leikkuukorkeus. (⇒ 9.5)
 - Korjaa leikkuualueen epätasaisuudet (reiät ja syvänteet).
-

Ilmoitus:

0701 – Akun lämpötila
Ei lämpötila-alueella

Mahdollinen syy:

- Lämpötila akussa liian matala tai korkea

Korjaus:

- Anna robottiruohonleikkurin lämmitä tai jäähtyä – huomioi akun sallittu lämpötila-alue. (⇒ 6.4)
-

Ilmoitus:

0703 - Akku tyhjä
Akkujännite liian matala

Mahdollinen syy:

- Akun jännite liian alhainen

Korjaus:

- Aseta robottiruohonleikkuri latausasemaan akun lataamiseksi. (⇒ 15.7)
-

Ilmoitus:

0704 - Akku tyhjä
Akkujännite liian matala

Mahdollinen syy:

- Akun jännite liian alhainen

Korjaus:

- Aseta robottiruohonleikkuri latausasemaan akun lataamiseksi. (⇒ 15.7)
-

Ilmoitus:

1000 – Kaatuminen
Sallittu kaltevuus ylitetty

Mahdollinen syy:

- Kallistustunnistin on tunnistanut laitteen kaatumisen.

Korjaus:

- Aseta robottiruohonleikkuri pyörilleen, tarkasta mahdolliset vauriot ja kiittää ilmoitus OK-näppäimellä.
-

Ilmoitus:

1010 - iMOW® nostettu
Hyväksy painamalla OK

Mahdollinen syy:

- Robottiruohonleikkuria on nostettu kannesta.

Korjaus:

- Tarkasta kannen liikkuvuus ja kiittää ilmoitus OK-näppäimellä.
-

Ilmoitus:

1030 – Kansivika
Tarkasta kansi
Paina sitten OK

Mahdollinen syy:

- Kantta ei tunnistettu

Korjaus:

- Tarkasta kansi (liikkuvuus ja pitävä kiinnitys) ja kiittää ilmoitus OK-näppäimellä.
-

Ilmoitus:

1105 – Luukku avattu
Toimenpide lopetettu

Mahdollinen syy:

- Luukku on avattu automaattisen käytön aikana.
-

- Luukku on avattu automaattisen reuna-ajon aikana.

Korjaus:

- Sulje luukku. (⇒ 15.2)
-

Ilmoitus:

1120 – Kansi jumiutunut
Tarkasta kansi
Paina sitten OK

Mahdollinen syy:

- Jatkuva törmäys tunnistettu
- Epätasaisuuksia latausaseman pohjalevyn alla tai ympärillä

Korjaus:

- Vapauta robottiruohonleikkuri ja tarvittaessa poista este tai muuta rajauslangan sijoitusta. Kuittaa ilmoitus sitten OK-näppäimellä.
 - Tarkasta kannen liikkuvuus ja kuittaa ilmoitus OK-näppäimellä.
 - Tasoita epätasaisuudet ja kuittaa ilmoitus OK-näppäimellä. (⇒ 9.1)
-

Ilmoitus:

1125 - Poista este
Tark. langan sijainti

Mahdollinen syy:

- Rajauslanka on sijoitettu epätarkasti.

Korjaus:

- Tarkasta rajauslangan sijoitus ja tarkista etäisyydet iMOW® Rulerilla.(⇒ 12.5)
-

Ilmoitus:

1126 – Ohjelmointi keskeytetty
Ohjelmointi epäonnistui
Poista este

Mahdollinen syy:

- Esteitä rajauslangan alueella
- Kantta on nostettu

- Virheellinen langan sijainti

Korjaus:

- Vapauta robottiruoholeikkuri, poista este tarvittaessa tai muuta rajauslangan kulkua
 - Tarkista kannen liikkuvuus
 - Poista epätasaisuus
 - Kuittaa ilmoitus OK-näppäimellä.
 - Käynnistä ohjelmointi uudelleen
-

Ilmoitus:

1127 – Ohjelmointi keskeytetty
Ohjelmointi epäonnistui

Mahdollinen syy:

- STOP-näppäintä on painettu
- Sallittu kaltevuus ylitetty
- Leikkuualueen sisäisen kartan poistaminen tai tallentaminen epäonnistui
- Telakointi ei onnistunut

Korjaus:

- Kuittaa ilmoitus OK-näppäimellä.
 - Käynnistä ohjelmointi uudelleen
-

Ilmoitus:

1128 – Suora kotiinajo
Kotiinajo keskeytynyt langalla

Mahdollinen syy:

- Suoraa kotiinajoa ei voitu suorittaa onnistuneesti

Korjaus:

- Toimia ei tarvita, vahvista viesti tarvittaessa OK:lla
 - Jos ongelma jatkuu, ota yhteys STIHLin ammattiliikkeeseen.
-

Ilmoitus:

1130 – Jumiutunut
Vapauta iMOW®
Paina sitten OK

Mahdollinen syy:

- Robottiruohonleikkuri on jumiutunut.
- Vetävät pyörät pyörivät tyhjää.

Korjaus:

- Vapauta robottileikkuri ja tarvittaessa poista leikkuualueelta epätasaisuudet tai muuta rajauslangan sijoitusta. Kuittaa ilmoitus sitten OK-näppäimellä.
 - Puhdista vetävät pyörät ja tarvittaessa estä käyttö sateella. Kuittaa ilmoitus sitten OK-näppäimellä. (⇒ 11.11)
-

Ilmoitus:

1135 - Ulkopuolella
Aseta iMOW® leikkuualueelle

Mahdollinen syy:

- Robottiruohonleikkuri on leikkuualueen ulkopuolella.

Korjaus:

- Vie robottiruohonleikkuri leikkuualueelle.
-

Ilmoitus:

1140 – Liian jyrkkä
Tark. langan sijainti

Mahdollinen syy:

- Kallistustunnistin on tunnistanut yli 40 %:n rinteen kaltevuuden.

Korjaus:

- Muuta rajauslangan sijoitusta ja rajaa ulos nurmikot, joiden rinteen kaltevuus on yli 40 %.

Ilmoitus:

1170 – Ei signaalia
Kytke latausasema päälle

Mahdollinen syy:

- Latausasema on pois päältä.
- Lankasignaalia ei enää vastaanoteta käytön aikana.
- Robottiruohonleikkuri on leikkuualueen ulkopuolella.
- Latausasema tai elektroniikkaosia on vaihdettu.

Korjaus:

- Kytke latausaseman päälle ja anna leikkuukomento.
- Tarkasta latausaseman virransaanti.
- Tarkasta latausaseman LED. Punaisen LEDin täytyy palaa käytön aikana jatkuvasti. (⇒ 13.1)
- Vie robottiruohonleikkuri leikkuualueelle.
- Liitä robottiruohonleikkuri ja latausasema (⇒ 11.16)

Ilmoitus:

1180 - Aja iMOW® latausasemaan
Automaattinen latausasemaan
ajo ei mahdollista

Mahdollinen syy:

- Latausasemaa ei löytynyt.
- Kujan alku tai loppu on asennettu väärin.

Korjaus:

- Tarkasta latausaseman LED ja kytke latausasema tarvittaessa päälle. (⇒ 13.1)
- Tarkasta, että laite asettuu latausasemaan oikein. (⇒ 15.6)
- Tarkasta kujan suppilomainen sisään- ja uloskäynti. (⇒ 12.11)

Ilmoitus:

1190 – Latausasemavika
Latausasema varattu

Mahdollinen syy:

- Latausasemassa on toinen robottiruohonleikkuri.

Korjaus:

- Aseta robottiruohonleikkuri latausasemaan, kun latausasema on taas tyhjä.

Ilmoitus:

1200 - Leikkumootorin virhe
Leikkumoottori ei käynnistynyt viidellä yrityksellä

Mahdollinen syy:

- Vääntiölevyn ja leikkuupöydän rungon väliset epäpuhtaudet
- Leikkumoottoria ei saa kytkettyä päälle
- Ylikuormitus leikkumoottorissa

Korjaus:

- Puhdista leikkuuterä ja leikkuupöytä. (⇒ 16.2)
- Puhdista vääntiölevy. (⇒ 16.6)
- Säädä korkeampi leikkuukorkeus. (⇒ 9.5)
- Korjaa leikkuualueen epätasaisuudet (reiät ja syvänteet).

Ilmoitus:

1210 – Käyttömootorin vika
Pyörä jumiutunut

Mahdollinen syy:

- Ylikuormitus vetävässä pyörässä

Korjaus:

- Puhdista robottiruohonleikkuri. (⇒ 16.2)
- Korjaa leikkuualueen epätasaisuudet (reiät ja syvänteet).

Ilmoitus:

1220 – Sade tunnistettu
Leikkuu keskeytetty

Mahdollinen syy:

- Leikkuu keskeytyi tai se ei alkanut sateen vuoksi.

Korjaus:

- Ei vaadi toimia. Säädä tarvittaessa sadetunnistinta. (⇒ 11.11)

Ilmoitus:

1230 – Telakoitumisvika
Aja iMOW® latausasemaan

Mahdollinen syy:

- Latausasema löytyi, mutta automaattinen latausasemaan ajo ei ole mahdollista.

Korjaus:

- Tarkasta telakoituminen ja tarvittaessa siirrä robottiruohonleikkuri latausasemaan manuaalisesti. (⇒ 15.6)
- Tarkasta rajauslanka. Pidä huoli, että se kulkee oikein latausaseman alueella. (⇒ 9.9)

Ilmoitus:

2000 – Signaali ohjelma
Aja iMOW® latausasemaan

Mahdollinen syy:

- Virheellinen lankasignaali, hienoviritys tarpeen

Korjaus:

- Aseta robottiruohonleikkuri latausasemaan ja paina sitten OK-näppäintä

Ilmoitus:

2020 – Suositus
Vuosihoolto ammattiliikkeessä

Mahdollinen syy:

- Laitteen huoltoa suositellaan.

Korjaus:

- Teetä vuosihoolto STIHLin ammattiliikkeessä.
-

Ilmoitus:

2030 – Akku
Sallittu käyttöikä saavutettu

Mahdollinen syy:

- Akku on vaihdettava.

Korjaus:

- Anna STIHLin ammattiliikkeen vaihtaa akku.
-

Ilmoitus:

2031 – Latausvika
Tarkasta latauskoskettimet

Mahdollinen syy:

- Lataamista ei voi aloittaa.

Korjaus:

- Tarkasta latausaseman ja robottiruohonleikkurin latauskoskettimet ja tarvittaessa puhdista ne. Kuittaa ilmoitus sitten OK-näppäimellä.
-

Ilmoitus:

2032 – Akun lämpötila
Ei lämpötila-alueella

Mahdollinen syy:

- Akun lämpötila on liian matala tai korkea lataamisen aikana.

Korjaus:

- Anna robottiruohonleikkurin lämmitä tai jäähtyä – huomioi akun sallittu lämpötila-alue.
-

Ilmoitus:

2040 – Akun lämpötila
Ei lämpötila-alueella

Mahdollinen syy:

- Akun lämpötila on liian matala tai korkea leikkuun alussa.

Korjaus:

- Anna robottiruohonleikkurin lämmitä tai jäähtyä – huomioi akun sallittu lämpötila-alue. (⇒ 6.4)
-

Ilmoitus:

2050 – Säädä leikk.ohjelmaa
Pidennä toim-aikoja

Mahdollinen syy:

- Toiminta-aikoja on lyhennetty tai poistettu tai leikkuun kestoa on pidennetty, ja tallennetut toiminta-ajat eivät riitä tarvittaville leikkuille.

Korjaus:

- Pidennä toiminta-aikoja (⇒ 11.7) tai lyhennä leikkuun kestoa. (⇒ 11.7)
-

Ilmoitus:

2060 – Leikkuu lopetettu
Hyväksy painamalla OK

Mahdollinen syy:

- Sivalueen leikkuu on päättynyt onnistuneesti.

Korjaus:

- Siirrä robottiruohonleikkuri leikkuualueelle ja aseta se latausasemaan akun lataamista varten. (⇒ 15.6)
-

Ilmoitus:

2070 – GPS-signaali
Ei vastottoa reunalla

Mahdollinen syy:

- Koko leikkuualueen reuna sijaitsee radiovarjossa.

Korjaus:

- Toista reuna-ajo. (⇒ 11.13)
 - Teetä yksityiskohtainen vianmääritys STIHLin ammattiliikkeessä.
-

Ilmoitus:

2071 – GPS-signaali
Ei vastaanottoa aloituspisteessä 1

Mahdollinen syy:

- Aloituspiste 1 sijaitsee radiovarjossa.

Korjaus:

- Muuta aloituspisteen 1 sijaintia. (⇒ 11.14)
-

Ilmoitus:

2072 – GPS-signaali
Ei vastaanottoa aloituspisteessä 2

Mahdollinen syy:

- Aloituspiste 2 sijaitsee radiovarjossa.

Korjaus:

- Muuta aloituspisteen 2 sijaintia.
(⇒ 11.14)
-

Ilmoitus:

2073 – GPS-signaali
Ei vastaanottoa aloituspisteessä 3

Mahdollinen syy:

- Aloituspiste 3 sijaitsee radiovarjossa.

Korjaus:

- Muuta aloituspisteen 3 sijaintia.
(⇒ 11.14)
-

Ilmoitus:

2074 – GPS-signaali
Ei vastaanottoa aloituspisteessä 4

Mahdollinen syy:

- Aloituspiste 4 sijaitsee radiovarjossa.

Korjaus:

- Muuta aloituspisteen 4 sijaintia.
(⇒ 11.14)
-

Ilmoitus:

2075 – GPS-signaali
Ei vastaanottoa toivealueella

Mahdollinen syy:

- Toivealue sijaitsee radiovarjossa.

Korjaus:

- Määritä toivealue uudelleen. (⇒ 10.)
-

Ilmoitus:

2076 – GPS-signaali
Toivealuetta ei löydetty

Mahdollinen syy:

- Toivealuetta ei löytynyt reuna-ajossa.

Korjaus:

- Määritä toivealue uudelleen. Varmista, että toivealue ja rajauskanka menevät päällekkäin. (⇒ 10.)
-

Ilmoitus:

2077 – Toivealue
Toivealue kotialueen ulkopuolella

Mahdollinen syy:

- Toivealue sijaitsee tallennetun kotialueen ulkopuolella.

Korjaus:

- Määritä toivealue uudelleen. (⇒ 10.)
-

Ilmoitus:

2090 – Radiomoduuli
Ota yhteys ammattiliikkeeseen

Mahdollinen syy:

- Häiriöitä tiedonsiirtoyhteydessä radiomoduulin kanssa

Korjaus:

- Ei vaadi toimia, sillä laiteohjelma päivittyy automaattisesti.
 - Jos ongelma jatkuu, ota yhteys STIHLin ammattiliikkeeseen.
-

Ilmoitus:

2100 – GPS-suoja
Ei kotialueella
Laite lukittu

Mahdollinen syy:

- Robottiruohonleikkuri on poistettu kotialueelta.

Korjaus:

- Tuo robottiruohonleikkuri takaisin kotialueelle ja anna PIN-koodi. (⇒ 5.9)
-

Ilmoitus:

2110 – GPS-suoja
Uusi sijainti
Uusi asennus tarvitaan

Mahdollinen syy:

- Robottiruohonleikkuri on otettu käyttöön toisella leikkuualueella. Toisen latausaseman lankasignaali on jo tallennettu.

Korjaus:

- Suorita uusi asennus. (⇒ 11.13)
-

Ilmoitus:

2400 – iMOW® palautettu
tehdasasetuksiin

Mahdollinen syy:

- Robottiruohonleikkuri on palautettu tehdasasetuksiin.

Korjaus:

- Kuittaa ilmoitus OK-näppäimellä.
-

Ilmoitus:

4000 – Jännitevirhe
Akun yli- tai alijännite

Mahdollinen syy:

- Akun yli- tai alijännite

Korjaus:

- Ei vaadi toimia, sillä laiteohjelma päivittyy automaattisesti.
- Jos ongelma jatkuu, ota yhteys STIHLin ammattiliikkeeseen.

Ilmoitus:

4001 – Lämpötilavirhe
Ei lämpötila-alueella

Mahdollinen syy:

- Lämpötila akussa tai laitteen sisällä liian matala tai korkea

Korjaus:

- Anna robottiruohonleikkurin lämmetä tai jäähtyä – huomioi akun sallittu lämpötila-alue. (⇒ 6.4)

Ilmoitus:

4002 – Kaatuminen
Katso ilmoitus 1000.

Ilmoitus:

4003 – Kansi nostettu
Tarkasta kansi
Paina sitten OK

Mahdollinen syy:

- Kantta on nostettu.

Korjaus:

- Tarkasta kansi ja kuittaa ilmoitus OK-näppäimellä.

Ilmoitus:

4004 - Vedon jarrutusaika ylittynyt
Hyväksy painamalla OK

Mahdollinen syy:

- Vika ohjelmankulussa
- Virheellinen langan sijainti
- Esteitä rajauslangan alueella

Korjaus:

- Kuittaa ilmoitus OK-näppäimellä.
- Tarkasta rajalangan sijainti nurkka-alueilla iMOW® Rulerilla (⇒ 12.5)
- Poista esteet

Ilmoitus:

4005 - Terän jarrutusaika ylittynyt
Hyväksy painamalla OK

Mahdollinen syy:

- Vika ohjelmankulussa
- Lankasignaali hävinnyt automaattikäytön aikana (esim. sähkökatkoksen vuoksi)

Korjaus:

- Kuittaa ilmoitus OK-näppäimellä.
- Tarkasta latausaseman virransaanti. Punaisen LEDin täytyy palaa käytön aikana jatkuvasti. Paina sitten OK-näppäintä. (⇒ 13.1)

Ilmoitus:

4006 - Lataaminen keskeytetty
Hyväksy painamalla OK

Mahdollinen syy:

- Vika ohjelmankulussa
- Virran katkeaminen latauksen aikana
- Robottiruohonleikkuri on rullannut pois latausasemasta

Korjaus:

- Kuittaa ilmoitus OK-näppäimellä.

- Tarkasta latausaseman jännitteensyöttö - kun robottiruohonleikkuri on latausasemassa, latausaseman LED-toimintavalon on vilkuttava hitaasti. (⇒ 13.1)
- Tarkasta latausaseman sijainti (⇒ 9.1)

Ilmoitus:

4008 - Luukku ei ole kiinni.
Hyväksy painamalla OK

Mahdollinen syy:

- Luukun asentoa ei tunnistettu oikein.
- Vika anturin signaalisirrossa

Korjaus:

- Kuittaa ilmoitus OK-näppäimellä.
- Avaa ja sulje luukku.
- Jos ongelma jatkuu, ota yhteys STIHLin ammattiliikkeeseen.

Ilmoitus:

4009 - Kansitunnistinvika
Hyväksy painamalla OK

Mahdollinen syy:

- Kansi siirtynyt

Korjaus:

- Tarkista kannen sijainti
- Tarkasta kannen liikkuvuus ja puhdista kannen laakerointi
- Kuittaa ilmoitus OK-näppäimellä.

Ilmoitus:

4016 - Anturipoikkeama STOP-näppäin
Hyväksy painamalla OK

Mahdollinen syy:

- Vika ohjelmankulussa

Korjaus:

- Kuittaa ilmoitus OK-näppäimellä.

Ilmoitus:

4027 – STOP-näpp. painettu
Hyväksy painamalla OK

Mahdollinen syy:

- STOP-näppäintä painettu

Korjaus:

- Kuittaa ilmoitus OK-näppäimellä.

25. Vianetsintä

Tuki ja käyttövinkit

Tukea ja käyttövinkkejä on saatavissa STIHLin ammattiliikkeestä.

Katso yhteys- ja lisätiedot sivuilta
<https://support.stihl.com/> ja
<https://www.stihl.com/>.

- ✳ Käänny tarvittaessa ammattiliikkeen puoleen. STIHL suosittelee STIHL-liikettä.

Häiriö:

Robottiruohonleikkuri työskentelee väärään aikaan.

Mahdollinen syy:

- Kellonaika ja päivämäärä asetettu väärin
- Toiminta-ajat asetettu väärin
- Asiaton henkilö on ottanut laitteen käyttöön

Korjaus:

- Aseta kellonaika ja päivämäärä. (⇒ 11.10)
- Aseta toiminta-ajat. (⇒ 11.7)
- Aseta turvasaksi "Keski" tai "Korkea". (⇒ 11.16)

Häiriö:

Robottiruohonleikkuri ei työskentele toiminta-aikana

Mahdollinen syy:

- Akkua ladataan.
- Automatiikka on kytketty pois.
- Toiminta-aika on kytketty pois.
- Sade tunnistettu
- Kun leikkuuohjelma "Dynaaminen" on aktivoitu: Viikoittainen leikkuun kesto on saavutettu, ja tällä viikolla ei tarvita enempää leikkuita.
- Jokin ilmoitus on aktiivinen.
- Luukku on avattu tai irrotettu.
- Latausasema ei ole liitetty sähköverkkoon.
- Lämpötila ei ole sallituissa rajoissa.
- Virta on katkennut.

Korjaus:

- Anna akun latautua täyteen. (⇒ 15.7)
- Kytke automatiikka päälle. (⇒ 11.7)
- Vapauta toiminta-aika leikkuita varten. (⇒ 11.7)
- Säädä sadetunnistin. (⇒ 11.11)
- Muut toimet eivät ole tarpeen. "Dynaaminen" leikkuuohjelmassa leikkukerrat jakautuvat viikolle automaattisesti. Tarvittaessa voit aloittaa leikkuun "Käynnistys"-valikossa (⇒ 11.5)
- Korjaa näytössä näkyvä häiriö ja kuittaa ilmoitus OK-näppäimellä. (⇒ 24.)
- Sulje luukku. (⇒ 15.2)
- Tarkasta latausaseman virransaanti. (⇒ 9.3)
- Anna robottiruohonleikkurin lämmitä tai jäähtyä. Normaali lämpötila-alue robottiruohonleikkurin käyttöä varten on: +5...+40 °C. Lisätietoja saat ammattiliikkeestä. ✳

- Tarkista virransyöttö. Robottiruohonleikkuri tarkistaa lankasignaalin säännöllisesti. Jos laite tunnistaa signaalin, se jatkaa keskeytynyttä leikkuita. Sen vuoksi voi kestää useita minutteja, kunnes leikkuu jatkuu automaattisesti virtakatkon jälkeen. Säännöllisten tarkistusten välit pitenevät, mitä pitempään virtakatko kestää.

Häiriö:

Robottiruohonleikkuri ei leikkaa "Käynnistys" valikon avaamisen jälkeen.

Mahdollinen syy:

- Akun lataus ei riitä.
- Sade tunnistettu
- Luukku auki tai irrotettu
- Jokin ilmoitus on aktiivinen.
- Latausasemasta on aktivoitu kotikutsu.

Korjaus:

- Lataa akku. (⇒ 15.7)
- Säädä sadetunnistin. (⇒ 11.11)
- Sulje luukku. (⇒ 15.2)
- Korjaa näytössä näkyvä häiriö ja kuittaa ilmoitus OK-näppäimellä. (⇒ 24.)
- Lopeta kotikutsu tai anna komento uudelleen, kun laite on latausasemassa.

Häiriö:

Robottiruohonleikkuri ei toimi eikä näytössä näy mitään.

Mahdollinen syy:

- Laite on standby-tilassa.
- Akku viallinen

Korjaus:

- Herätä robottiruohonleikkuri painamalla mitä tahansa näppäintä. Tilanäyttö tulee näkyviin. (⇒ 11.2)
- Vaihda akku. (✳)

Häiriö:

Robottiruohonleikkuri on äänekäs ja tärisee.

Mahdollinen syy:

- Leikkuuterä on vaurioitunut.
- Leikkuupöytä on erittäin likainen.

Korjaus:

- Vaihda leikkuuterä ja poista esteet nurmikolta. (⇒ 16.4), (✘)
 - Puhdista leikkuupöytä. (⇒ 16.2)
-

Häiriö:

Huono silppuamis- tai leikkuutullos

Mahdollinen syy:

- Ruoho on liian pitkä leikkuukorkeuteen nähden.
- Nurmikko on hyvin märkä.
- Leikkuuterä on tylsä tai kulunut.
- Toiminta-ajat ovat riittämättömät; leikkuun kesto on liian lyhyt.
- Leikkuualueen koko on väärin säädetty.
- Leikkuualueen ruoho on erittäin korkeaa.
- On satanut pitkään.

Korjaus:

- Säädä leikkuukorkeus. (⇒ 9.5)
 - Säädä sadetunnistinta (⇒ 11.11)
Muuta toiminta-aikoja (⇒ 11.7)
 - Vaihda leikkuuterä. (⇒ 16.4), (✘)
 - Pidennä toiminta-aikoja (⇒ 11.7)
Pidennä leikkuun kestoja (⇒ 11.7)
 - Laadi uusi leikkuuohjelma. (⇒ 11.7)
 - Leikkuualueen koosta riippuen robottiruohonleikkuri tarvitsee jopa kaksi viikkoa siistin leikkuujäljen aikaansaamiseksi.
 - Salli leikkuu sateella (⇒ 11.11)
Säädä sadetunnistinta. (⇒ 11.7)
-

Häiriö:

Näytössä on väärä kieli.

Mahdollinen syy:

- Kieliasetusta on muutettu.

Korjaus:

- Aseta kieli. (⇒ 9.7)
-

Häiriö:

Leikkuualueelle syntyy ruskeita (multaisia) alueita.

Mahdollinen syy:

- Leikkuun kesto on liian pitkä leikkuualueeseen nähden.
- Rajauslanka on sijoitettu liian jyrkiksi kaarteiksi.
- Leikkuualueen koko väärin säädetty

Korjaus:

- Lyhennä leikkuun kestoja. (⇒ 11.7)
 - Korjaa rajauslangan sijoitus. (⇒ 12.)
 - Laadi uusi leikkuuohjelma. (⇒ 11.7)
-

Häiriö:

Leikkuukerrat ovat merkittävästi aiempaa lyhyempiä.

Mahdollinen syy:

- Ruoho on erittäin pitkä tai liian märkää.
- Laite (leikkuupöytä ja vetävät pyörät) on erittäin likainen.
- Akku on käyttöikänsä lopussa.

Korjaus:

- Säädä leikkuukorkeus. (⇒ 9.5)
Säädä sadetunnistin. (⇒ 11.11)
Siirrä toiminta-aikoja. (⇒ 11.7)
 - Puhdista laite. (⇒ 16.2)
 - Vaihda akku – noudata näyttöön tulevaa asiaa koskevaa suositusta. (✘), (⇒ 24.)
-

Häiriö:

Robottiruohonleikkuri on latausasemassa, mutta akku ei lataudu.

Mahdollinen syy:

- Akun lataaminen ei ole tarpeen.
- Latausasema ei ole liitetty sähköverkkoon.
- Laite on asettunut latausasemaan väärin.
- Latauskoskettimet ovat syöpyneet.
- Virtalähde viallinen
- Laite on standby-tilassa.

Korjaus:

- Ei vaadi toimia. Akku latautuu automaattisesti, kun tietty jännite on alitettu.
 - Tarkasta latausaseman virransaanti. (⇒ 9.8)
 - Vie robottiruohonleikkuri leikkuualueelle ja lähetä se takaisin latausasemaan (⇒ 11.6) tarkistaen samalla, että laite asettuu latausasemaan ohjeenmukaisesti. Korjaa tarvittaessa latausaseman asentoa. (⇒ 9.1)
 - Vaihda latauskoskettimet. (✘)
 - Irrota virtalähde pistorasiasta ja ota yhteyttä STIHLin ammattiliikkeeseen (✘).
 - Herätä robottiruohonleikkuri painamalla mitä tahansa näppäintä. Tilanäyttö tulee näkyviin. (⇒ 11.2)
-

Häiriö:

Latausasemaan ajo ei onnistu.

Mahdollinen syy:

- Epätasaisuudet latausaseman edustalla
- Epätasaisuuksia latausaseman pohjalevyn alla tai ympärillä
- Latausaseman pohjalevy on taipunut

- Likaantuneet vetävät pyörät tai pohjalevy
- Rajauslanka on asetettu väärin latausaseman alueella
- Rajauslangan päitä ei ole lyhennetty.

Korjaus:

- Tasoita latausaseman edustalla olevat epätasaisuudet. (⇒ 9.1)
- Tasoita epätasaisuudet latausaseman pohjalevyn alla tai ympärillä(⇒ 9.1)
- Asenna pohjalevy suoraan ja tasaisesti(⇒ 9.1)
- Puhdista vetävät pyörät ja latausaseman pohjalevy. (⇒ 16.2)
- Sijoita rajauslanka uudelleen. Pidä huoli, että se kulkee oikein latausaseman alueella. (⇒ 9.9)
- Lyhennä rajauslanka kuvatulla tavalla ja sijoita se ilman ylimääräistä lankaa – älä varastoi ylimääräisiä päitä rullalle. (⇒ 9.10)

Häiriö:

Robottiruohonleikkuri ajaa latausaseman ohi tai ajaa latausasemaan viistoon.

Mahdollinen syy:

- Ympäristö vaikuttaa lankasignaaliin
- Rajauslanka on asetettu väärin latausaseman alueella

Korjaus:

- Luo robottiruohonleikkurin ja latausaseman liitäntä uudelleen. Pidä huoli, että robottiruohonleikkuri seisoo liitäntän luonnin aikana latausasemassa suorassa. (⇒ 11.16)
- Sijoita rajauslanka uudelleen. Pidä huoli, että se kulkee oikein latausaseman alueella. (⇒ 9.9) Tarkasta rajauslangan päiden ohjeenmukainen liitäntä latausasemaan. (⇒ 9.10)

Häiriö:

Robottiruohonleikkuri ylittänyt rajauslangan

Mahdollinen syy:

- Rajauslanka on sijoitettu väärin tai etäisyydet eivät ole oikeat.
- Leikkuualue on liian kalteva.
- Häiriökentät vaikuttavat robottiruohonleikkuriin.

Korjaus:

- Tarkasta rajauslangan sijoitus (⇒ 11.13) ja tarkista etäisyydet iMOW® Rulerilla. (⇒ 12.5)
- Tarkasta rajauslangan sijoitus ja estä alueet, joissa rinteen kaltevuus on liian suuri. (⇒ 11.13)
- Ota yhteys STIHLin ammattiliikkeeseen. (✖)

Häiriö:

Robottiruohonleikkuri jumiutuu usein.

Mahdollinen syy:

- Leikkuukorkeus liian matala
- Vetävät pyörät likaiset
- Syvänteitä ja esteitä leikkuualueella

Korjaus:

- Lisää leikkuukorkeutta. (⇒ 9.5)
- Puhdista vetävät pyörät. (⇒ 16.2)
- Täytä leikkuualueen syvänteet, asenna estoalueet esteiden kuten paljaiden juurien ympärille ja poista muut esteet. (⇒ 12.)

Häiriö:

Törmäystunnistin ei aktivoitu, kun robottiruohonleikkuri osuu esteeseen.

Mahdollinen syy:

- Matala este (korkeus alle 8 cm)

- Este ei ole kiinni alustassa, esimerkiksi maahan pudonnut hedelmä tai tennispallo.

Korjaus:

- Poista este tai rajaa se pois estoalueen avulla. (⇒ 12.9)
- Poista este.

Häiriö:

Ajouria leikkuualueen reunassa

Mahdollinen syy:

- Reunaleikkuu toistuu liian usein.
- Leikkuun kesto on liian pitkä.
- Aloituspisteet ovat käytössä.
- Akku on käyttökänsä lopussa ja tarvitsee usein latausta.
- Siirretty latausasemaan ajo (käytävä) ei käytössä

Korjaus:

- Kytke reunaleikkuu pois päältä tai vähennä reunaleikkuiden määrää kertaan viikossa. (⇒ 11.13)
- Lyhennä leikkuun kesto.
- Aloita sopivilla leikkuualueilla kaikki leikkuukerrat latausasemasta. (⇒ 11.14)
- Vaihda akku – noudata näyttöön tulevaa asiaa koskevaa suositusta. (✖), (⇒ 24.)
- Kytke siirretty latausasemaan ajo (käytävä) päälle. (⇒ 11.13)

Häiriö:

Ruohoa jää leikkaamatta leikkuualueen reunassa.

Mahdollinen syy:

- Reunaleikkuu on kytketty pois.
- Rajauslanka on sijoitettu epätarkasti.

- Ruoho on leikkuuterän ulottumattomissa.

Korjaus:

- Leikkaa reuna kerran tai kaksi viikossa. (⇒ 11.13)
- Tarkasta rajauslangan sijoitus (⇒ 11.13) ja tarkista etäisyydet iMOW® Rulerilla. (⇒ 12.5)
- Käsittele leikkaamattomat alueet säännöllisesti sopivalla ruohotrimmerillä.

Häiriö:

Ei lankasignaalia

Mahdollinen syy:

- Latausasema on kytketty pois päältä, ja LED ei pala.
- Latausasema ei ole liitettynä sähköverkkoon, ja LED ei pala.
- Rajauslanka ei ole liitettynä latausasemaan, ja punainen LED vilkkuu. (⇒ 13.1)
- Rajauslanka katkennut, ja punainen LED vilkkuu. (⇒ 13.1)
- Robottiruohonleikkurin ja latausaseman liitäntää ei ole luotu.
- Elektroniikassa on vika, ja LED vilkkuu SOS-tahdissa. (⇒ 13.1)

Korjaus:

- Kytke latausasema päälle. (⇒ 13.1)
- Tarkasta latausaseman virransaanti. (⇒ 9.8)
- Liitä rajauslanka latausasemaan. (⇒ 9.10)
- Etsi langan vaurio (⇒ 16.7) ja korjaa sitten rajauslanka lankaliittimillä. (⇒ 12.16)
- Liitä robottiruohonleikkuri ja latausasema (⇒ 11.16)
- Ota yhteys ammattiliikkeeseen. (✂)

Häiriö:

Latausaseman LED-ilmainen vilkkuu SOS-tahdissa.

Mahdollinen syy:

- Rajauslangan vähimmäispituus alittuu.
- Elektroninen vika

Korjaus:

- Asenna AKM 100 (✂)
- Ota yhteys ammattiliikkeeseen. (✂)

Häiriö:

Robottiruohonleikkuri ei vastaanota GPS-signaalia.

Mahdollinen syy:

- Satelliittiyhteyttä luodaan parhaillaan.
- Toimintasäteen sisällä on enintään kolme satelliittia.
- Laite sijaitsee radiovarjossa.

Korjaus:

- Mitään toimia ei tarvita; yhteyden luominen voi kestää muutamia minutteja.
- Kierrä tai poista varjostavat esteet (esimerkiksi puut ja katokset).

Häiriö:

Robottiruohonleikkuri ei pysty luomaan matkapuhelinyhteyttä.

Mahdollinen syy:

- Leikkuualue sijaitsee radiovarjossa.
- Radiomoduulia ei ole aktivoitu.

Korjaus:

- Anna STIHLin ammattiliikkeen tarkastaa radiomoduuli (✂).

Häiriö:

Robottiruohonleikkuria ei voi käyttää sovelluksen avulla

Mahdollinen syy:

- Radiomoduuli ei ole aktiivinen.
- Robottiruohonleikkuri on standby-tilassa.
- Internetyhteyttä ei ole.
- Robottiruohonleikkurille ei ole määritetty oikeaa sähköpostiosoitetta.

Korjaus:

- Radiomoduuli on pois päältä liitännän luonnin aikana, minkä jälkeen se aktivoituu ja robottiruohonleikkuriin saa taas yhteyden.
- Aktivoi robottiruohonleikkuri näppäimen painalluksella ja aseta Vakio-energiatila (⇒ 11.10).
- Luo internetyhteys laitteeseen, johon sovellus on asennettu.
- Korjaa sähköpostiosoite (⇒ 10.).

Häiriö:

Sisäistä karttaa suoraa kotinajoa varten ei voida luoda.

Mahdollinen syy:

- Reuna-ajon keskeytys tai lopetus esim. esteen tai nostamisen vuoksi
- Väärin sijoitettu lanka
- Laite poistui rajauslangan päältä

Korjaus:

- Toista reuna-ajo, reuna-ajo on suoritettava ilman keskeytyksiä
- Suorita reuna-ajo myöhemmin
- Korjaa langan asennus

26. Huolto-ohjelma

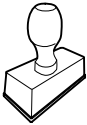
26.1 Luovutustodistus

Malli: _____

Sarjanumero:

--	--	--	--	--	--	--	--	--

Päiväys: | | | | | | | | | |



Seuraava huolto

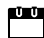
Päiväys: | | | | | | | | | |


26.2 Huoltotodistus



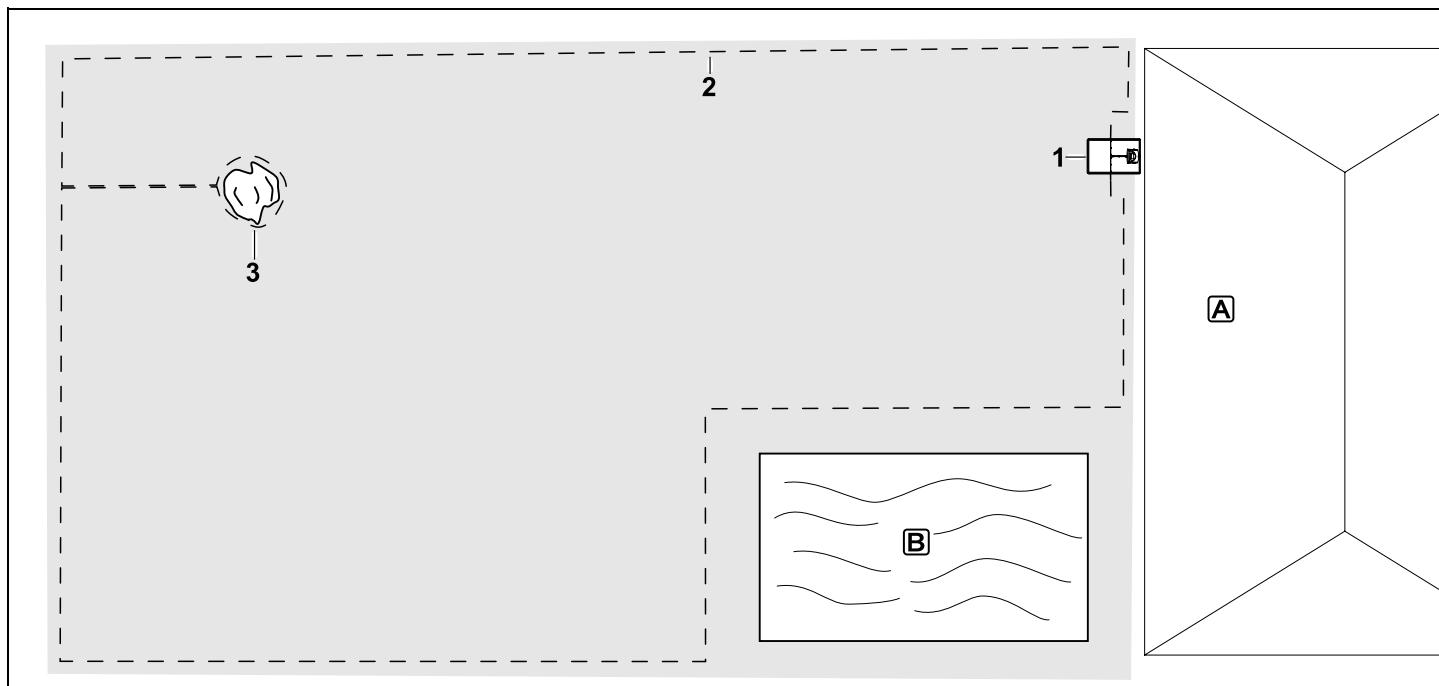
Anna nämä käyttöohjeet huoltotöiden yhteydessä STIHL-ammattiliikkeelle.

Ammattiliikkeessä huoltotöiden suorittaminen merkitään kenttiin.

 Huolto suoritettu

 Seuraavan huollon päivämäärä

27. Asennusesimerkit



Suorakulmainen leikkuualue, jossa on yksittäinen puu ja uima-allas

Latausasema:

Sijainti (1) talon **A** vieressä

Estoalue:

Asennus yksittäisen puun (3) ympärille, alkaen yhdyspolusta, joka on asennettu suoraan kulmaan reunaan nähden.

Uima-allas:

Turvallisuussyistä (ohjeenmukainen langan etäisyys) rajauslanka (2) sijoitetaan altaan **B** ympärille.

Langan etäisyydet: (⇒ 12.5)

Etäisyys reunaan: **28 cm**

Etäisyys viereiselle ajettavalle alueelle (esimerkiksi kävelytielle), jonka epätasaisuus on matalampi kuin +/- 1 cm: **0 cm**

Etäisyys puuhun: **28 cm**

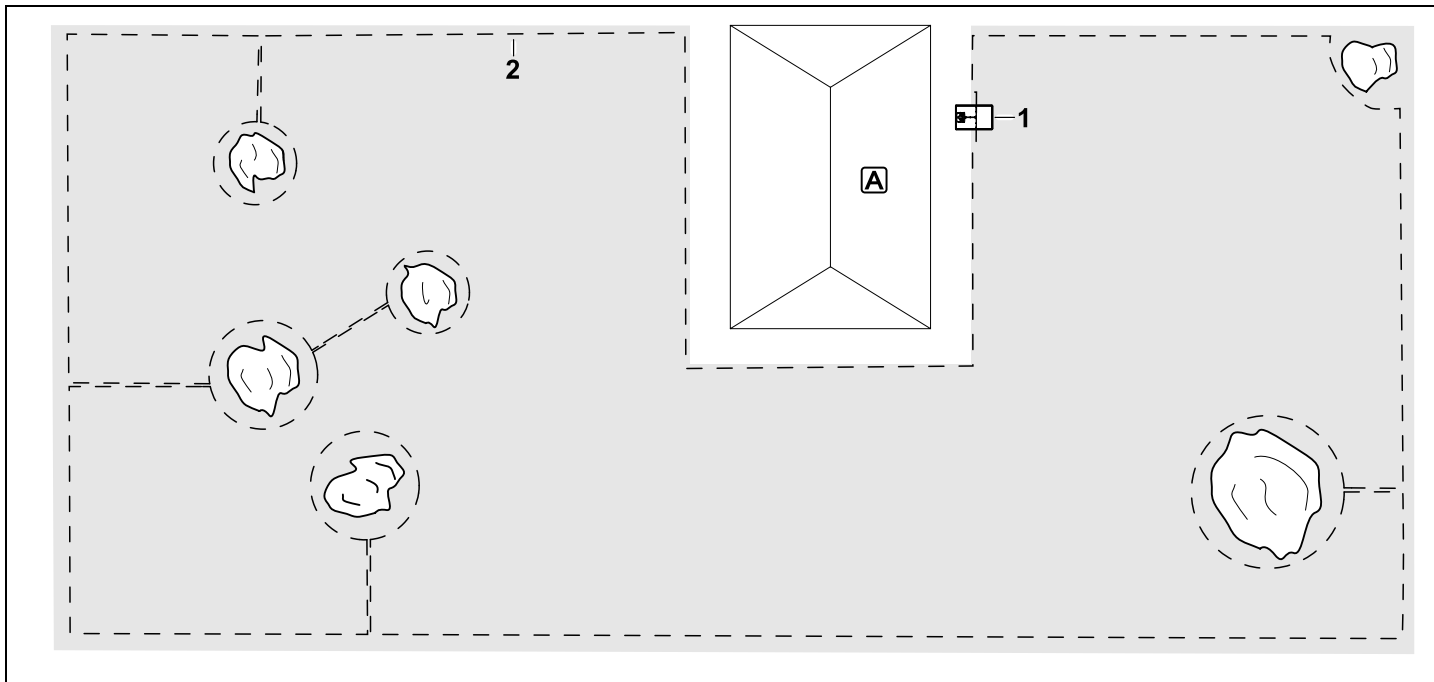
Etäisyys vesialueeseen: **100 cm**

Ohjelmointi:

Kun leikkuualueen koko on määritetty, muita säätöjä ei tarvita.

Erityistä:

Leikkaa leikkaamattomat alueet uima-altaan ympärillä säännöllisin väliajoin manuaalisesti tai käsittele ne sopivalla ruohotrimmerillä.



U:n muotoinen leikkuualue, jossa on useita erillisiä puita

Latausasema:

Sijainti (1) talon **A** vieressä

Estoalueet:

Asennus yksittäisten puiden ympärille alkaen yhdyspoluista, jotka on asennettu suoraan kulmaan reunaan (2) nähden, kaksi estoaluetta liitetty yhdyspolulla.

Langan etäisyydet: (⇒ 12.5)

Etäisyys reunaan: **28 cm**

Etäisyys viereiselle ajettavalle alueelle (esimerkiksi kävelytielle), jonka epätasaisuus on matalampi kuin +/- 1 cm:

0 cm

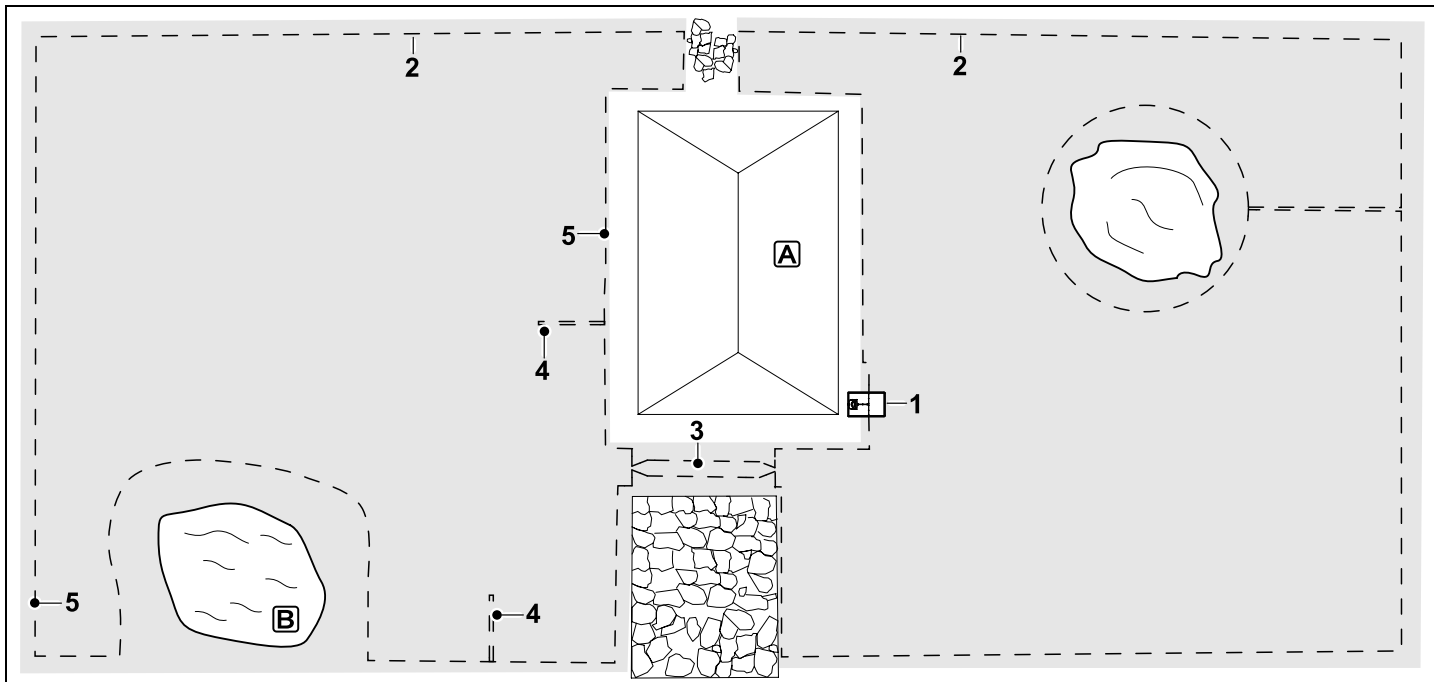
Etäisyys puihin: **28 cm**

Ohjelmointi:

Kun leikkuualueen koko on määritetty, muita säätöjä ei tarvita.

Erityistä:

Puu leikkuualueen kulmassa – käsittele pois rajatun puun takana oleva alue säännöllisesti sopivalla ruohotrimmerillä tai anna sen kasvaa luonnonniityksi.



Kaksiosainen leikkuualue, jossa on lammikko ja erillinen puu

Latausasema:

Sijainti (1) talon **A** vieressä

Estoalue:

Asennus yksittäisen puun ympärille, alkaen yhdyspolusta, joka on asennettu suoraan kulmaan reunaan nähden

Lammikko:

Turvallisuussyistä (ohjeenmukainen langan etäisyys) rajaustanka (2) sijoitetaan lammikon **B** ympärille.

Langan etäisyydet: (⇒ 12.5)

Etäisyys reunaan: **28 cm**

Etäisyys viereiselle ajettavalle alueelle (esimerkiksi kävelytielle), jonka epätasaisuus on matalampi kuin +/- 1 cm:

0 cm

Etäisyys puuhun: **28 cm**

Etäisyys vesialueeseen: **100 cm**

Kuja:

Kujan (3) asennus Langan etäisyys: **22 cm** (⇒ 12.11)

Hakusilmukat:

Kahden hakusilmukan (4) asennus

siirrettyä latausasemaan ajoa varten(⇒ 11.13)

Vähimmäisetäisyys kujan tuloväylästä: **2 m**

2 m

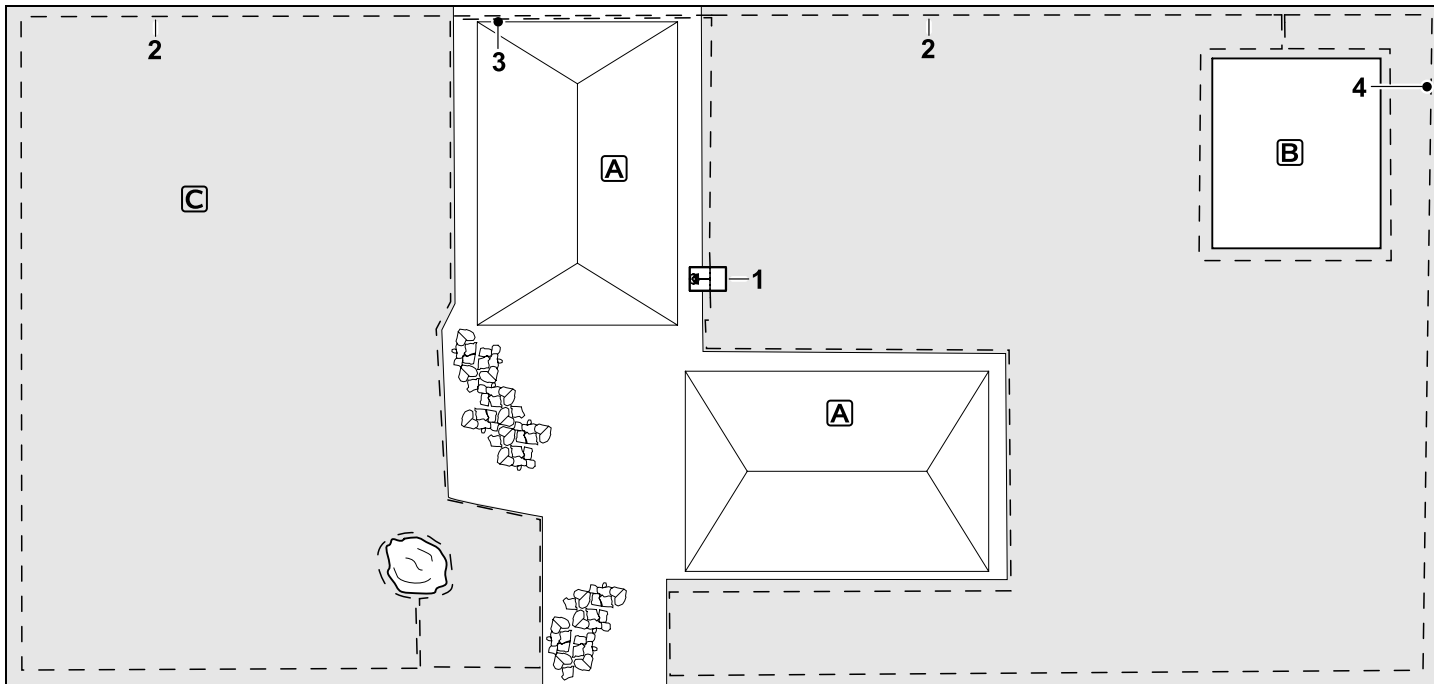
Huomioi vähimmäisetäisyys nurkkiin. (⇒ 12.12)

Ohjelmointi:

Määritä leikkuualueen kokonaiskoko ja ohjelmoi kaksi aloituspistettä (5) lähelle latausasemaa ja jyrkkään kulmaan lammikon luona. (⇒ 11.14)

Erityistä:

Leikkaa leikkaamattomat alueet esimerkiksi lammikon ympärillä säännöllisin väliajoin manuaalisesti tai käsittele ne sopivalla ruohotrimmerillä.



Kaksiosainen leikkuualue –
robottiruohonleikkuri ei voi ajaa
itsenäisesti yhdeltä leikkuualueelta
toiselle.

Latausasema:

Sijainti (1) talojen **A** vieressä

Estoalueet:

Asennus yksittäisen puun ja kasviin **B**
ympäri, alkaen yhdyspolusta, joka on
asennettu suoraan kulmaan reunaan
nähdän.

Langan etäisyydet: (⇒ 12.5)

Etäisyys viereiselle ajettavalle alueelle
(esimerkiksi terassille), jonka
epätasaisuus on matalampi kuin +/- 1 cm:
0 cm

Etäisyys korkeisiin esteisiin: **28 cm**

Etäisyys puuhun: **28 cm**

Langan vähimmäisetäisyys kapeissa
kohdissa kasviin takana: **44 cm**

Sivualue:

Sivualueen **C** asennus, terassilla olevan
yhdyspolun (3) lanka sijoitettu
johtokanavaan.

Ohjelmointi:

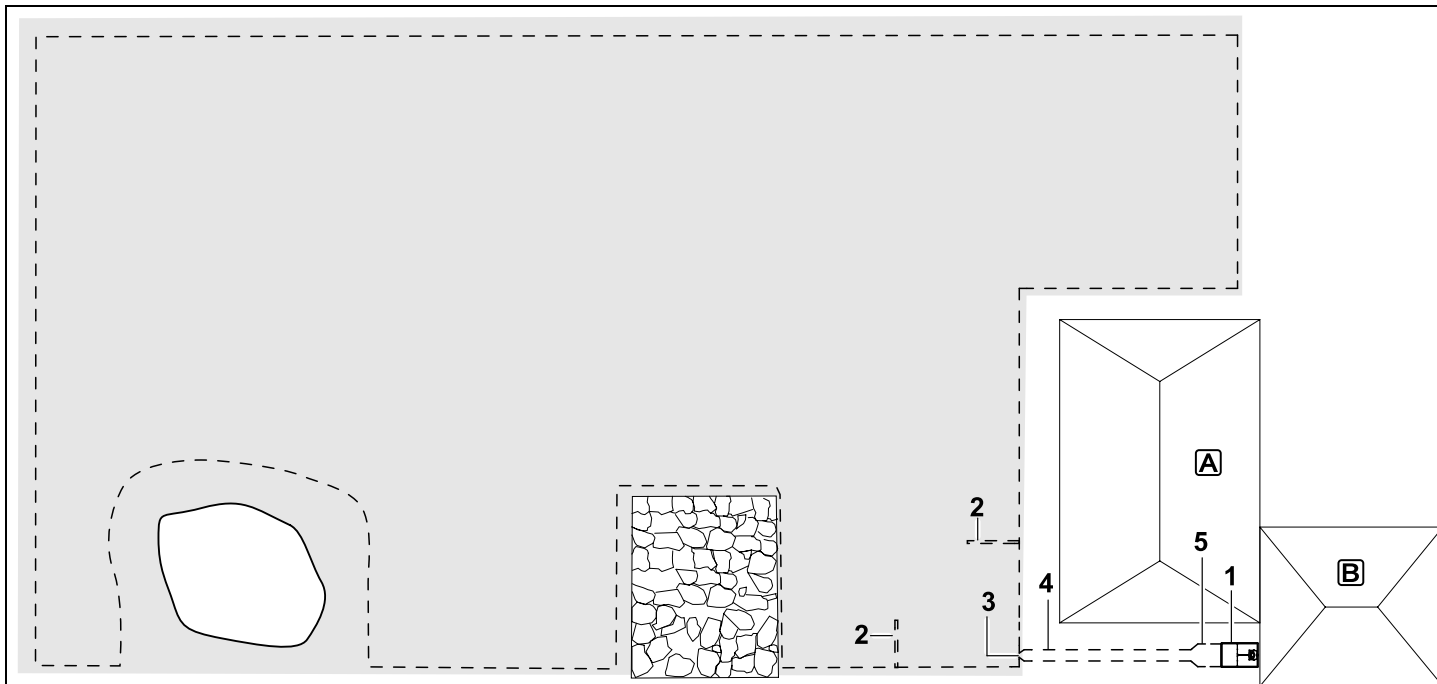
Määritä leikkuualueen koko (ilman
aivalueita) ja ohjelmoi yksi
aloituspiste (4) kapeaan kohtaan siirrettyä
latausasemaan ajoa varten (⇒ 11.13) –
aloitustiheys kaksi lähtöä kymmenestä.
(⇒ 11.14)

Erityistä:

Vie robottiruohonleikkuri useita kertoja
viikossa sivualueelle ja aktivoi valikko
"Käynnistys". (⇒ 11.5)

Huomioi leikkuuala. (⇒ 14.4)

Asenna tarvittaessa kaksi erillistä
leikkuualueetta ja latausasemaa.



Leikkuualue ja ulkoinen latausasema (1)

Latausasema:

Sijainti (1) autotallin **B** vieressä talon **A** takana

Langan etäisyydet: (⇒ 12.5)

Etäisyys reunaan: **28 cm**

Etäisyys viereiselle ajettavalle alueelle (esimerkiksi terassille), jonka

epätasaisuus on matalampi kuin +/- 1 cm:

0 cm

Etäisyys vesialueeseen: **100 cm**

Hakusilmukat:

Kahden hakusilmukan (2) asennus siirrettyä latausasemaan ajoa varten

(⇒ 11.13)

Vähimmäisetäisyys kujan tuloväylästä:

2 m

Huomioi vähimmäisetäisyys nurkkiin. (⇒ 12.12)

Ohjelmointi:

Leikkuualueen koon määrittäminen ja vähintään yhden aloituspisteen määrittäminen latausasemaan johtavan kujan ulkopuolelle (⇒ 11.14)

Erityistä:

Suppilomaisella sisäänkäynnillä (3) varustetun kujan (4) asentaminen (⇒ 12.11)

Langan etäisyys: 22 cm

Kuja (4) johtaa ulkoisen latausaseman (1) luo. Levennä langan etäisyys kujalla metri ennen latausasemaa pohjalevyn

levyiseksi (5). (⇒ 9.1)

Huomioi tilantarve kujalla ja latausaseman vieressä.

28. Open Source -ohjelmisto

Tämä tuote sisältää tekijänoikeussuojattuja Open Source -ohjelmistoja, joiden tekijät ovat julkaisseet ne tiettyjen lisenssiehtojen, esim. "GNU General Public License" (GPL), "GNU Lesser General Public License" (LGPL), "Apache License" tai vastaavien lisenssien alaisina. Mikäli käyttöohjeessa on tekijänoikeuksia koskevia ilmoituksia, käyttöehtoja tai lisenssiehtoja, jotka ovat ristiriidassa sovellettavan avoimen lähdekoodin lisenssin kanssa, niitä ei sovelleta. Mukana toimitetun avoimen lähdekoodin ohjelmistojen käyttö ja jakelu edellyttää yksinomaan vastaavaa avoimen lähdekoodin lisenssiä. Siltä osin kuin sovellettava lisenssi antaa sinulle oikeuden tämän ohjelmiston lähdekoodiin ja/tai muuhun lisätietoon, voit tehdä tämän kolmen vuoden ajan tuotteen viimeisestä toimituksesta ja, jos lisenssiehdot sitä vaativat, niin kauan kuin tarjoamme asiakastukea tälle ohjelmalle. Saat meiltä vastaavan lähdekoodin lähettämällä sähköpostia osoitteeseen oss@stihl.de. Mikäli haluat saada vastaavat lähdekoodin fyysisellä medially (esim. CD-ROM), laskutamme sinulta lähdekoodin fyysisen jakelun kustannukset. Tämä tarjous koskee kaikkia, jotka saavat tämän tiedon.

Sisältyvien Open Source -elementtien ajankohtainen lista löytyy osoitteesta:
<http://opensource.stihl.com/>